

DOCUMENTACIÓN TÉCNICA



Ref.: SLVMSP01

Muelle simple “Cebra”

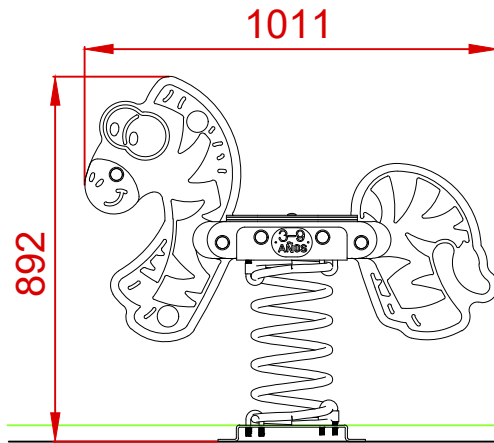
UNE EN 1176-1:2018

UNE EN 1176-6:2018

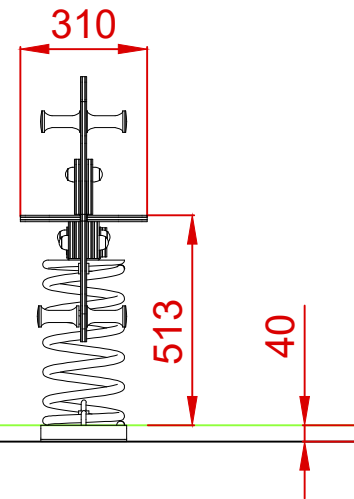


Altura libre de caída: 0,52 m
Edad recomendada de uso: de 3 a 9 años
Componentes plásticos: Polietileno de alta densidad con protección UV
Muelle termolacado con antipinzamiento
Componentes metálicos galvanizados
Tornillería protegida con tapones de polipropileno

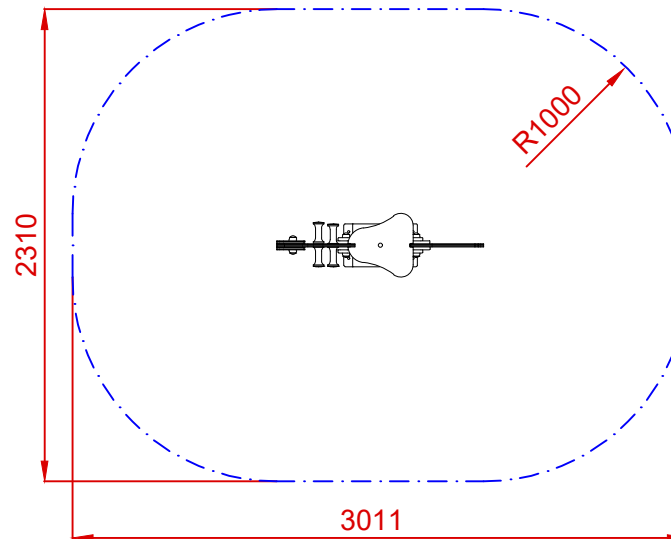
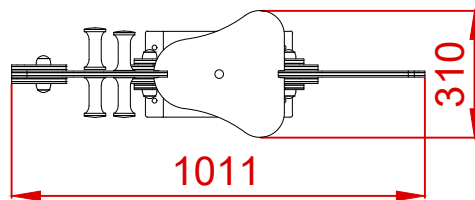
ALZADO



PERFIL



PLANTA

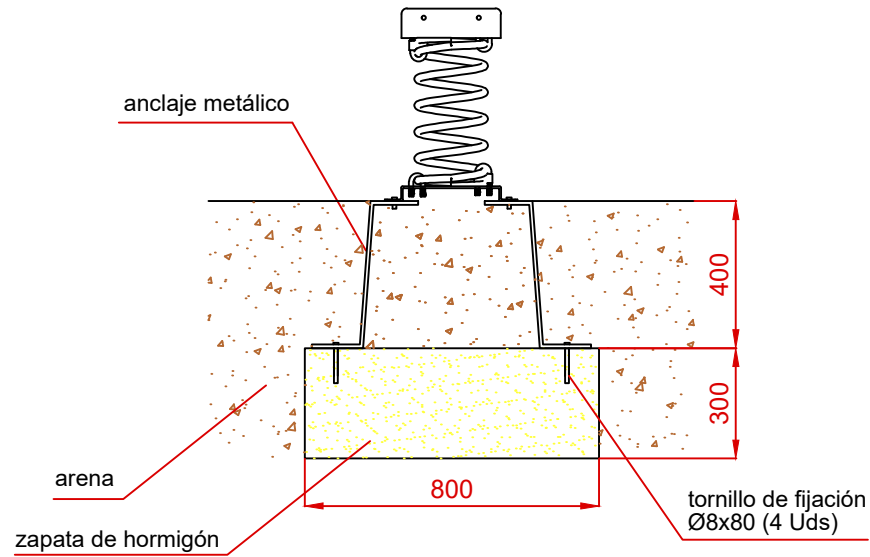


ÁREA DE SEGURIDAD
Superficie= 6,10 m²
E:1/2

Dibujado		PLANO 1 VISTAS GENERALES		Ref: SLVMSP01
Revisado				
Aprobado				
Descripción:		Escala:	Nº Hoja	
MUELLE SIMPLE "CEBRA"			2/3	
		Fecha:	04/01/2022	

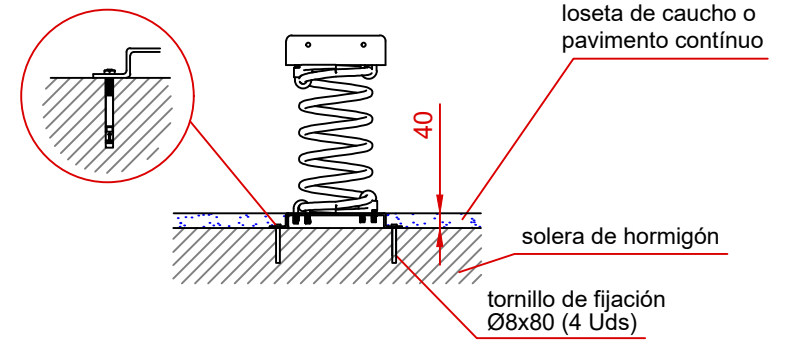
DETALLES CIMENTACIÓN

ESQUEMA DE CIMENTACIÓN EN ARENA

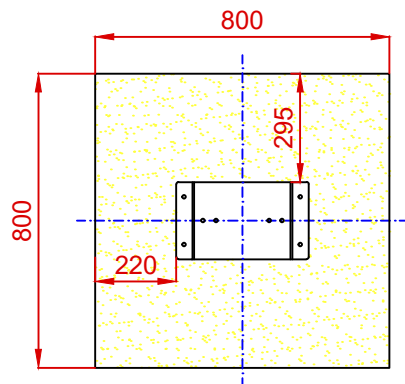


ESQUEMA DE CIMENTACIÓN EN HORMIGÓN

Detalle de sujeción de espirro metálico



PLANTA



Dibujado		PLANO 2 CIMENTACIÓN Y ANCLAJES	Ref:	SLVMSP01
Revisado				
Aprobado				
Descripción:		MUELLE SIMPLE "CEBRA"	Escala:	Nº Hoja 3/3
			Fecha:	04/01/2022

