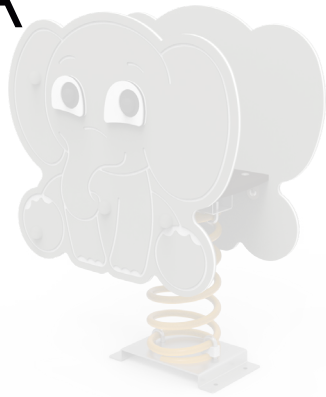


DOCUMENTACIÓN TÉCNICA

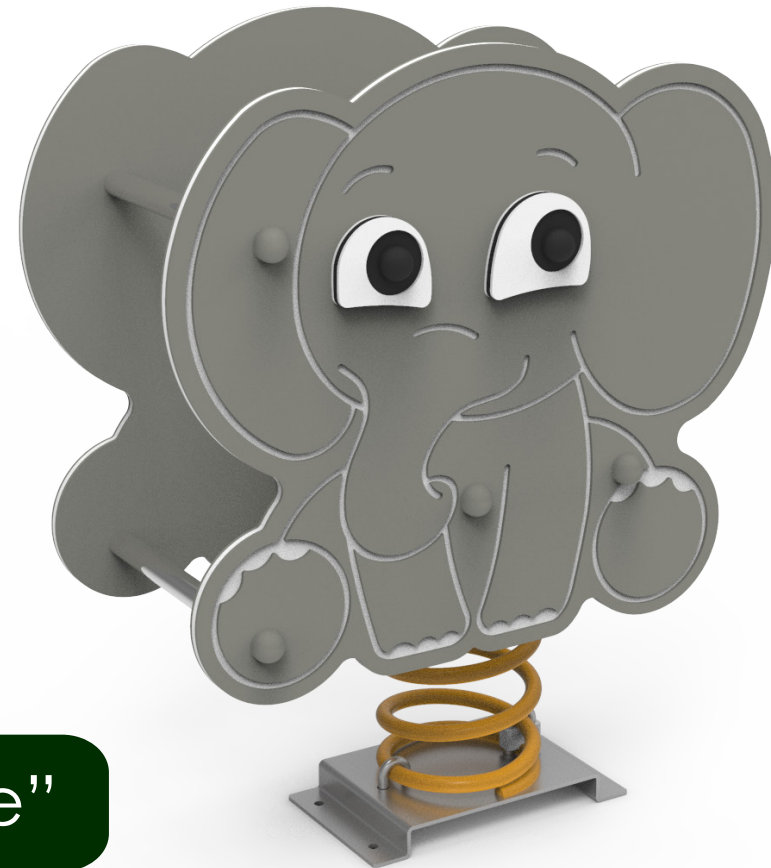


Ref.: SLVMDP03

Muelle doble panel “El Elefante”

UNE EN 1176-1:2018

UNE EN 1176-6:2018



Altura libre de caída: 0,48 m

Edad recomendada de uso: de 3 a 9 años

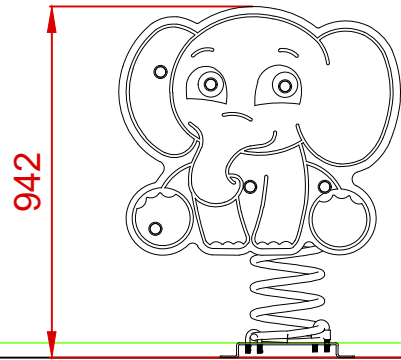
Componentes plásticos: Polietileno de alta densidad con protección UV

Muelle con antipinzamiento termolacado

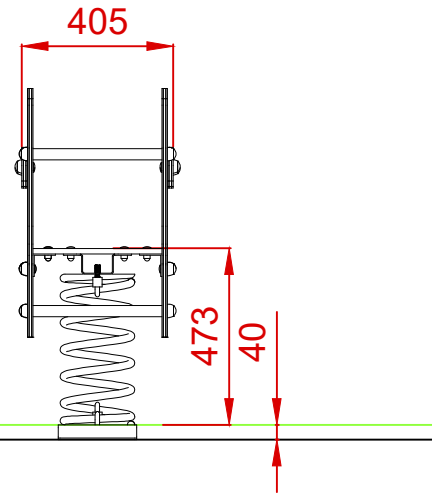
Tornillería protegida con tapones de polipropileno

Componentes metálicos galvanizados

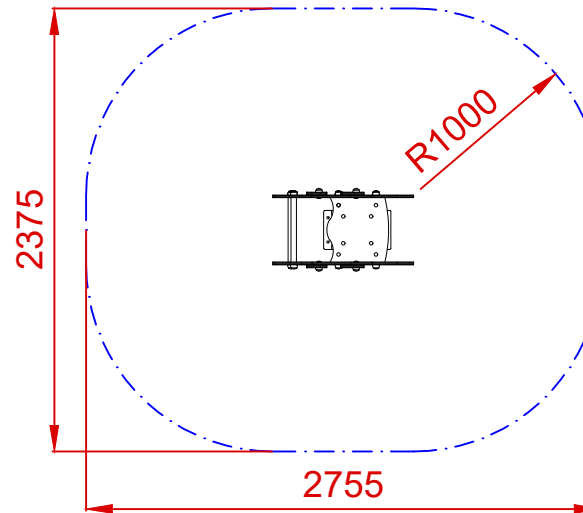
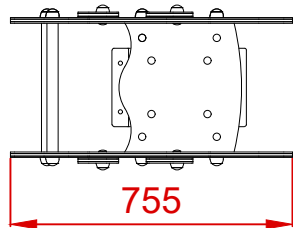
ALZADO



PERFIL



PLANTA

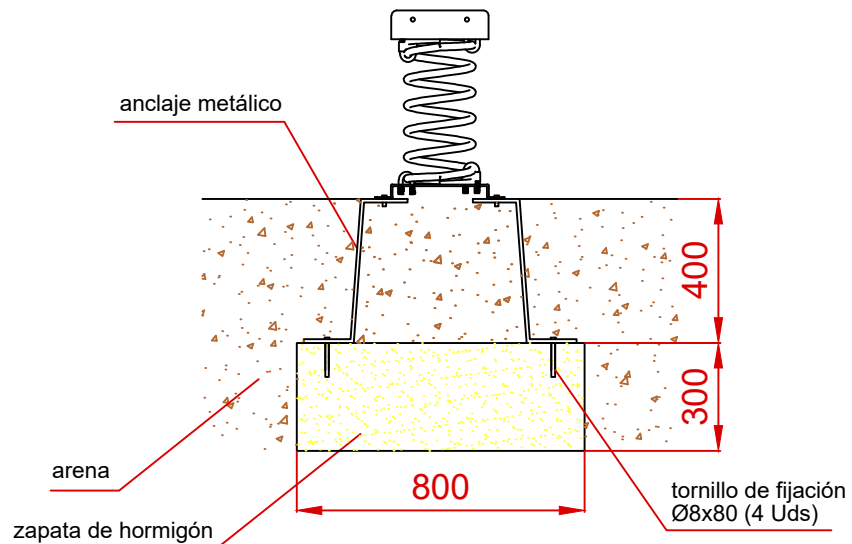


ÁREA DE SEGURIDAD
Superficie= 5,69 m²
E:1/2

Dibujado		PLANO 1 VISTAS GENERALES		Ref: SLVMDP03
Revisado				
Aprobado				
Descripción:			Escala:	Nº Hoja
MUELLE DOBLE PANEL "EL ELEFANTE"				2/3
			Fecha:	24/01/2024

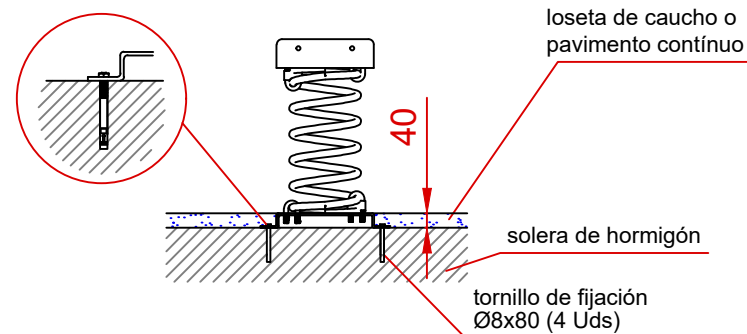
DETALLES CIMENTACIÓN

ESQUEMA DE CIMENTACIÓN EN ARENA

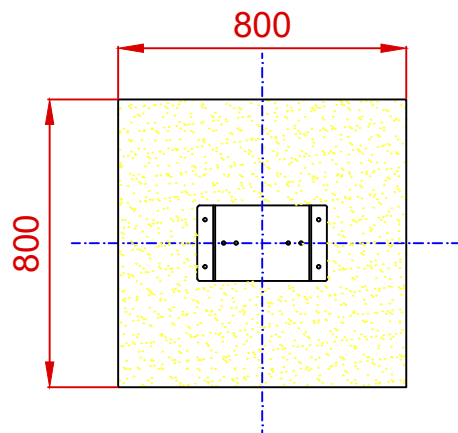


ESQUEMA DE CIMENTACIÓN EN HORMIGÓN

Detalle de sujeción de espirro metálico



PLANTA



Dibujado		PLANO 2 CIMENTACIÓN Y ANCLAJES	Ref:	SLVMDP03
Revisado				
Aprobado				
Descripción:		Escala:	Nº Hoja	
MUELLE DOBLE PANEL "EL ELEFANTE"			3/3	
		Fecha:	24/01/2024	

