

DOCUMENTACIÓN TÉCNICA



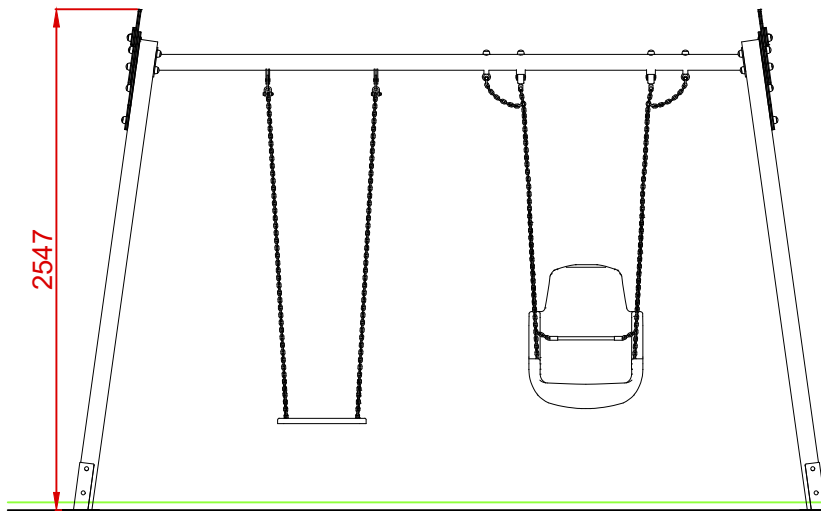
Ref.: SLVCLP01P-I

Columpio "Mono" Plano e Inclusivo

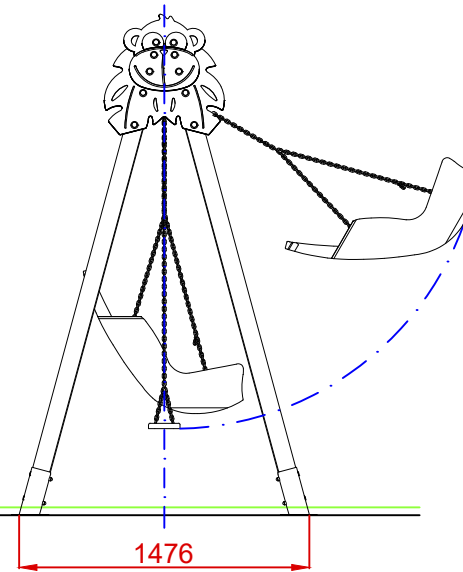
UNE EN 1176-1:2018
UNE EN 1176-2:2018

Altura libre de caída: 1,50 m
Edad recomendada de uso: de 3 a 14 años
Componentes plásticos: Polietileno de alta densidad con protección UV
Larguero metálico galvanizado
Cadenas de columpio inoxidables
Tornillería protegida con tapones de polipropileno
Madera de pino tratada en autoclave Nivel IV
Asiento plano y asiento inclusivo

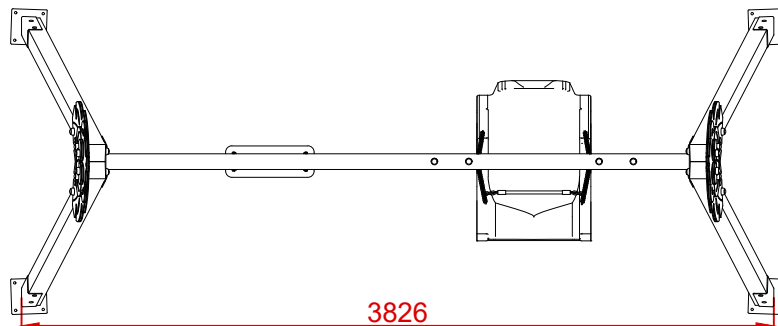
ALZADO



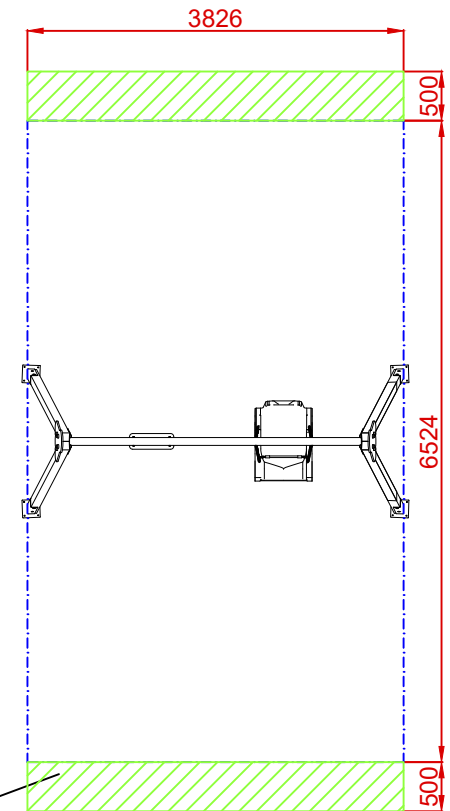
PERFIL IZQUIERDO



PLANTA



ÁREA DE SEGURIDAD
Superficie= 25 m²
E:1/2



ZONA LIBRE DE
OBSTÁCULOS

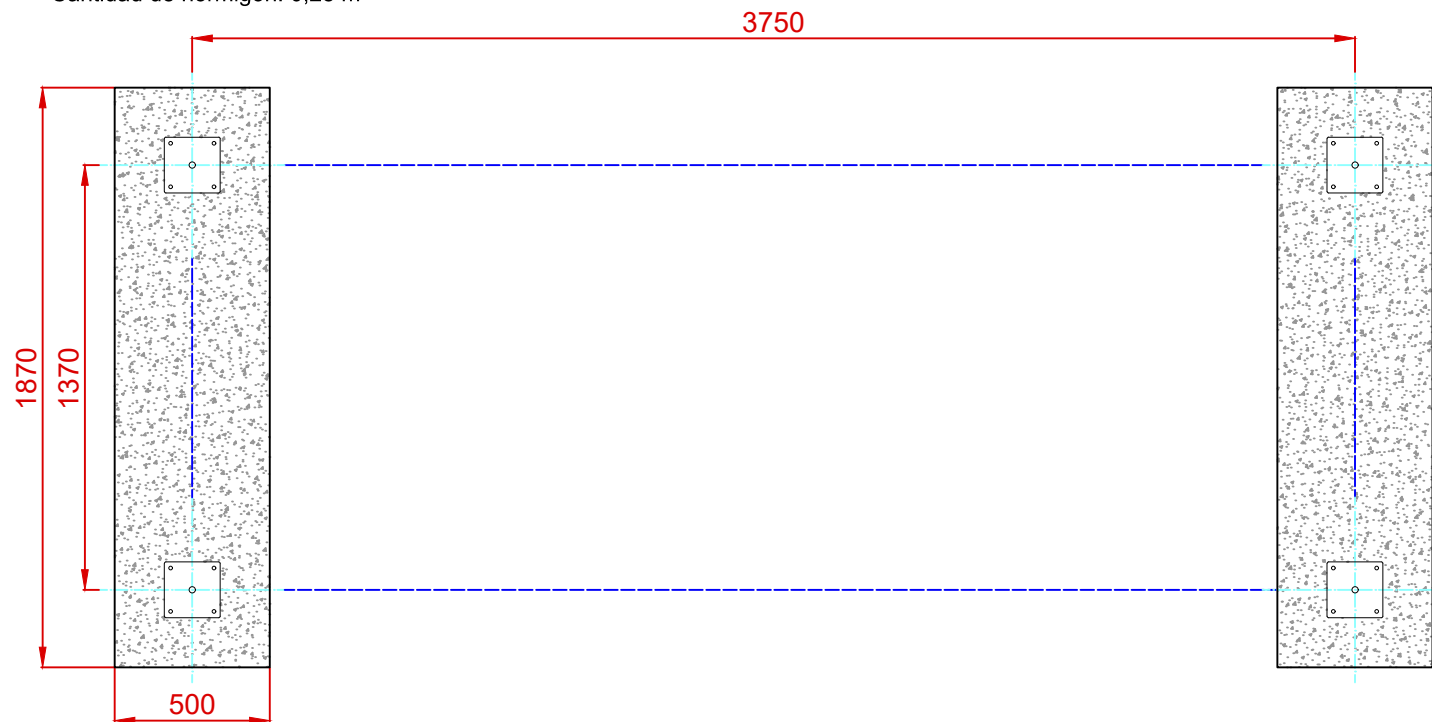
Dibujado		VISTAS GENERALES	Ref:	SLVCLP01P-I
Revisado				
Aprobado				
Descripción:	COLUMPIO MONO		Escala:	Nº Hoja 1
			Fecha:	16/03/2026



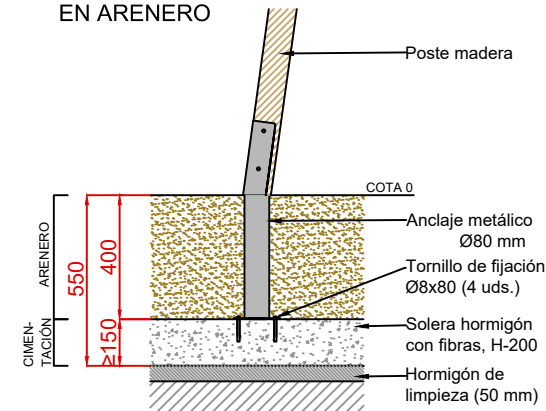
OPCIÓN A: RECOMENDADA

PLANTA CIMENTACIÓN

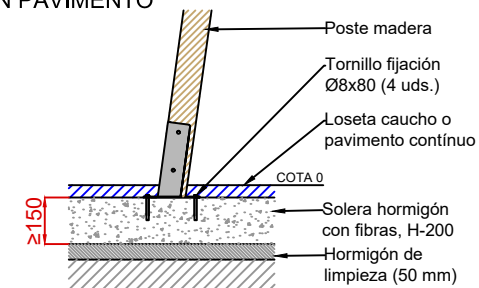
Cantidad de hormigón: 0,28 m³



DETALLES CIMENTACIÓN EN ARENERO



EN PAVIMENTO



NOTA: La cimentación mediante solera reduce el tiempo de instalación y facilita la correcta nivelación del conjunto.

Dibujado		CIMENTACIÓN POR SOLERA	Ref:	SLVCLP01P-I
Revisado				
Aprobado				
Descripción:		COLUMPIO MONO	Escala:	Nº Hoja
				2
			Fecha:	16/03/2026



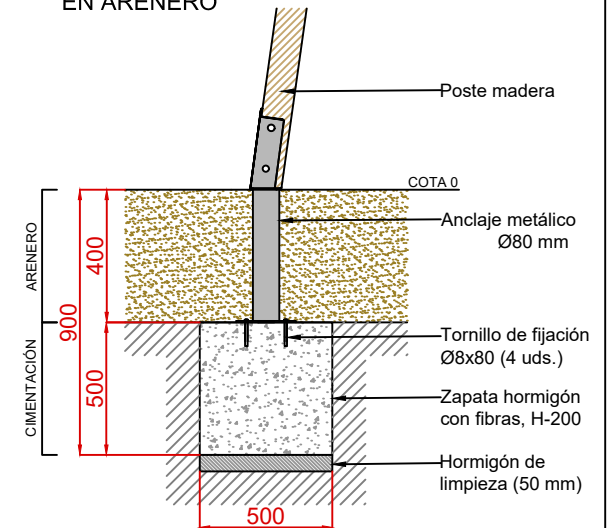
OPCIÓN B

PLANTA CIMENTACIÓN

Cantidad de hormigón: 0,50 m³



DETALLES CIMENTACIÓN EN ARENERO



NOTA: Nivelar zapatas entre sí.

Dibujado		CIMENTACIÓN POR ZAPATAS	Ref:	SLVCLP01P-I
Revisado				
Aprobado				
Descripción:		COLUMPIO MONO	Escala:	Nº Hoja 3
			Fecha:	16/03/2026

