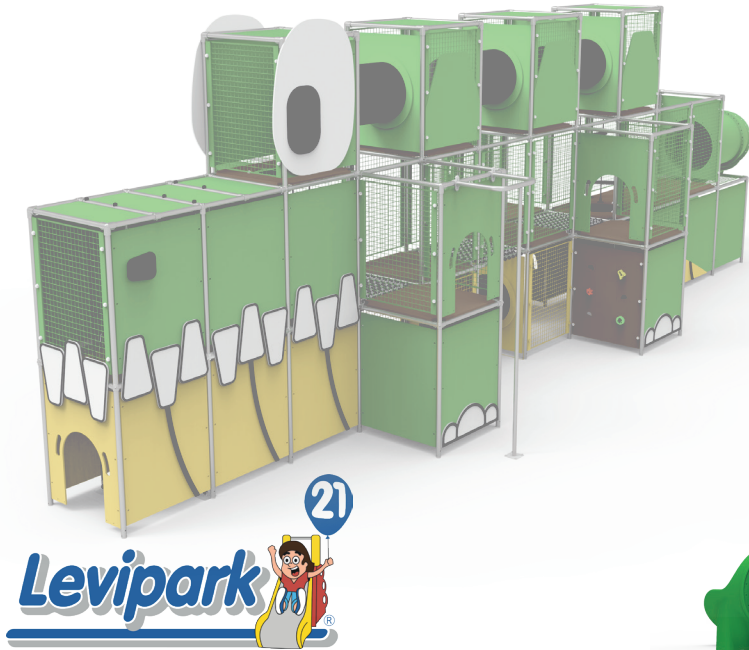


# DOCUMENTACIÓN TÉCNICA



Ref.: QUBCOM07

## Complemento “Cocodrilo”

UNE EN 1176-1:2018+A1

UNE EN 1176-3:2018

UNE EN 1176-10:2024

Altura libre de caída: 1,43m

Edad recomendada de uso: de 3 a 14 años

Componentes plásticos: Polietileno de alta densidad con protección UV

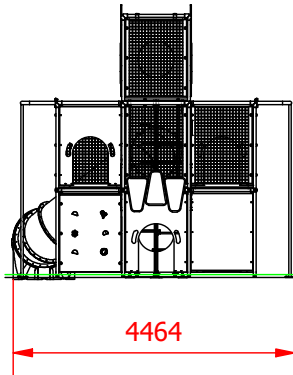
Componentes metálicos galvanizados

Tubos de barrera de acero inoxidable

Tornillería de acero inoxidable protegida con tapones de Polietileno

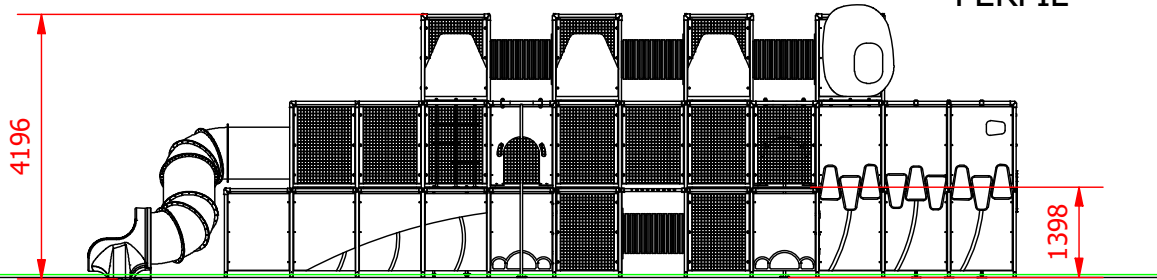
Tobogán de Polietileno de alta densidad con protección UV

ALZADO



4464

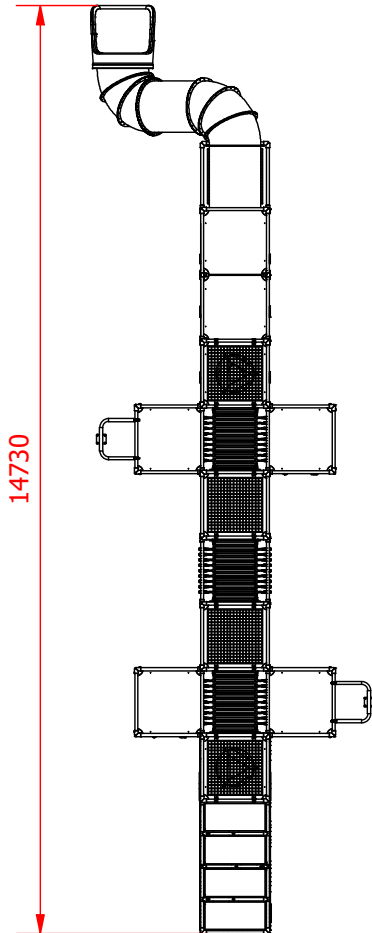
PERFIL



4196

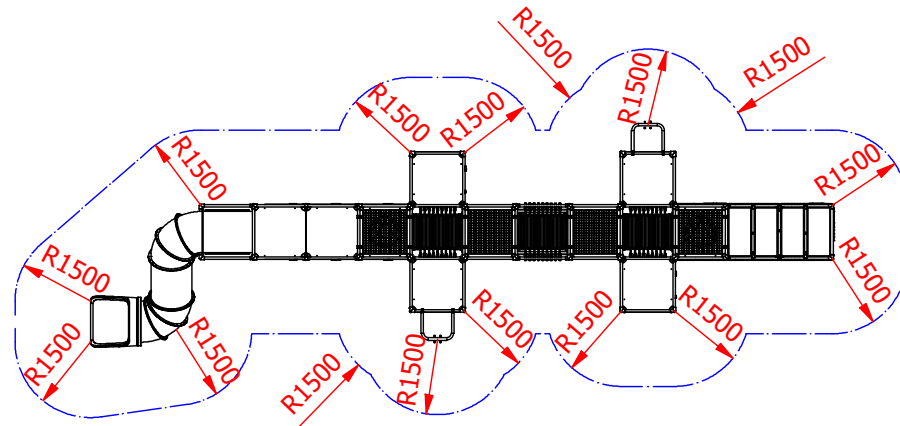
1398

PLANTA

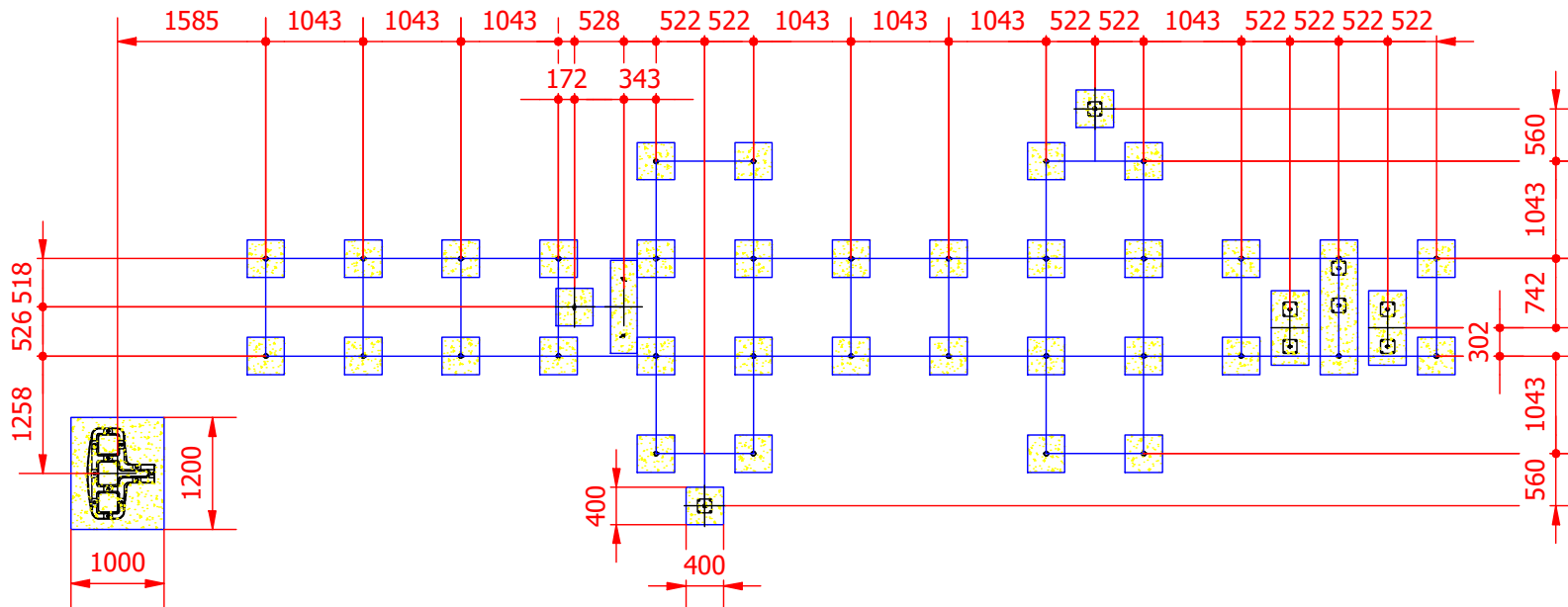


14730

ÁREA DE SEGURIDAD  
SUPERFICIE = 87,68 m2  
E:1/150



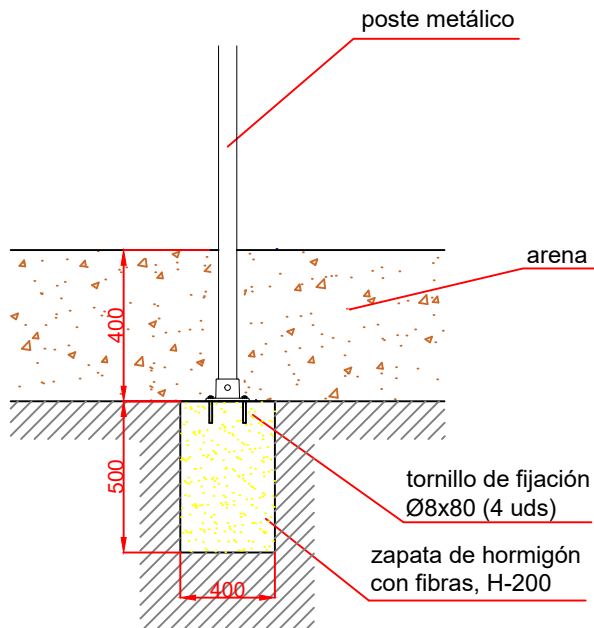
Dibujado		PLANO		Ref: QUBCOM07
Revisado		VISTAS GENERALES		
Aprobado				
Descripción:		Escala:	Nº Hoja	
COCODRILO		1 : 120	1	
		Fecha: 17/06/2025		



**DETALLES CIMENTACIÓN**

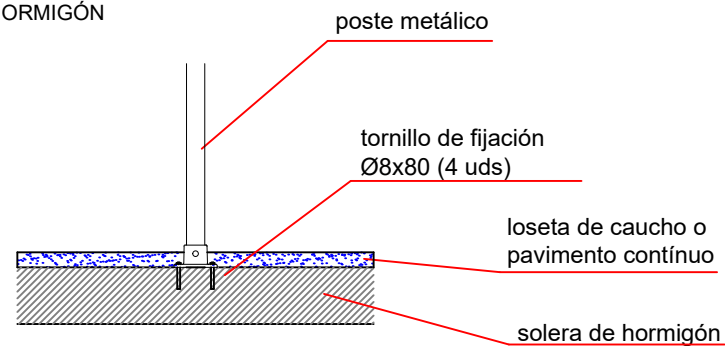
ESQUEMA DE CIMENTACIÓN  
EN ARENA

E:2/1



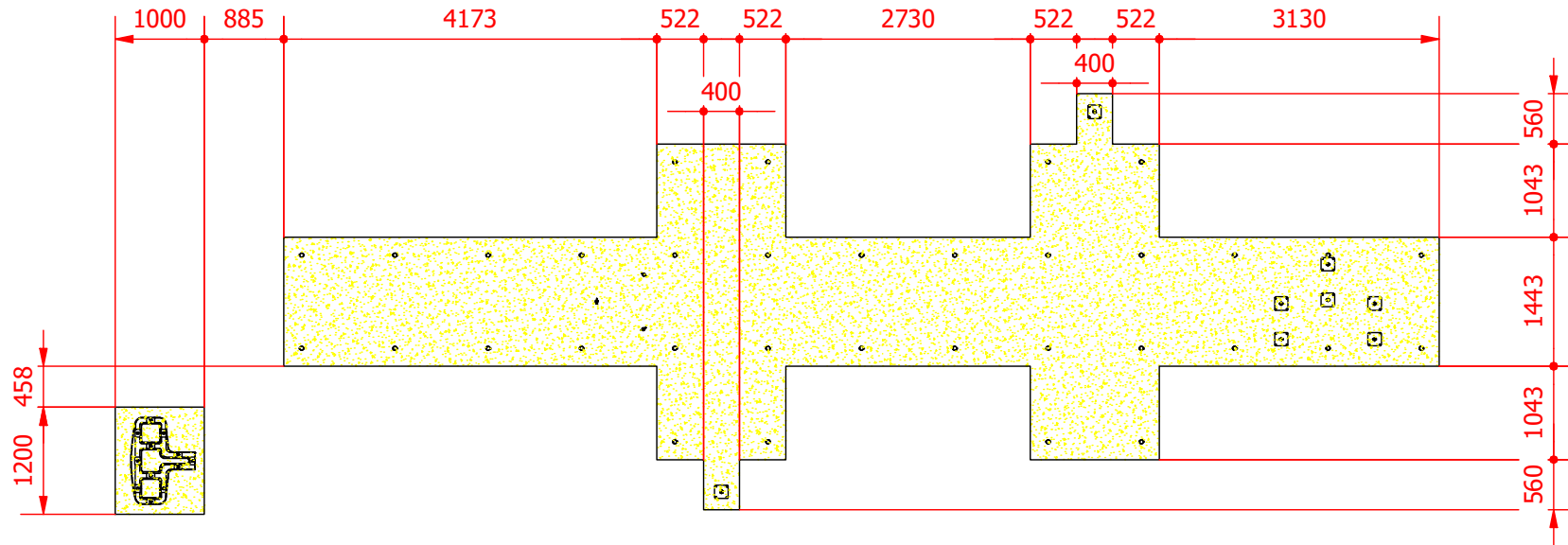
ESQUEMA DE CIMENTACIÓN  
EN HORMIGÓN

E:2/1

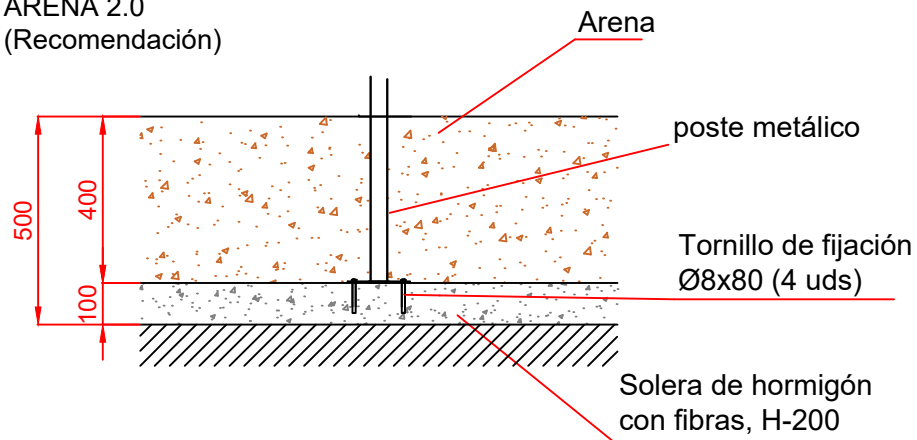


Dibujado		PLANO	Ref: QUBCOM07
Revisado		CIMENTACIÓN Y ANCLAJES	
Aprobado			
Descripción:	COCODRILO	Escala: 1 : 80	Nº Hoja 2
		Fecha: 17/06/2025	





ESQUEMA DE  
CIMENTACIÓN EN  
ARENA 2.0  
(Recomendación)



Se recomienda hacer una excavación de 500mm en el área delimitada en este plano, de los cuales 100mm serán solera de hormigón y 400mm arenoso.

Este modelo de cimentación en arenoso mediante solera reduce el tiempo de instalación y facilita la correcta nivelación del conjunto.

Dibujado		PLANO	Ref: QUBCOM07
Revisado		CIMENTACIÓN Y ANCLAJES	
Aprobado			
Descripción:	COCODRILO	Escala: 1 : 80	Nº Hoja 3
		Fecha: 17/06/2025	

