

DOCUMENTACIÓN TÉCNICA



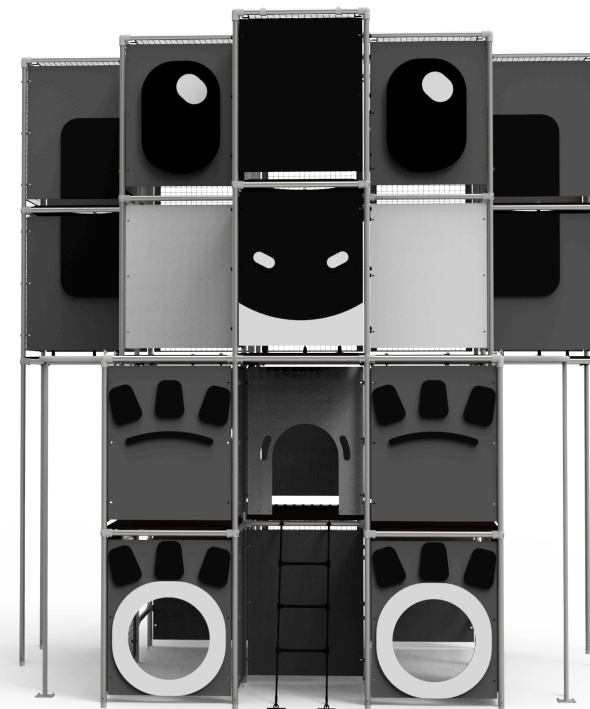
Ref.: QUBCOM06

Complemento "Koala"

UNE EN 1176-1:2018+A1

UNE EN 1176-3:2018

UNE EN 1176-10:2024



Altura libre de caída: 1,43m

Edad recomendada de uso: de 3 a 14 años

Componentes plásticos: Polietileno de alta densidad con protección UV

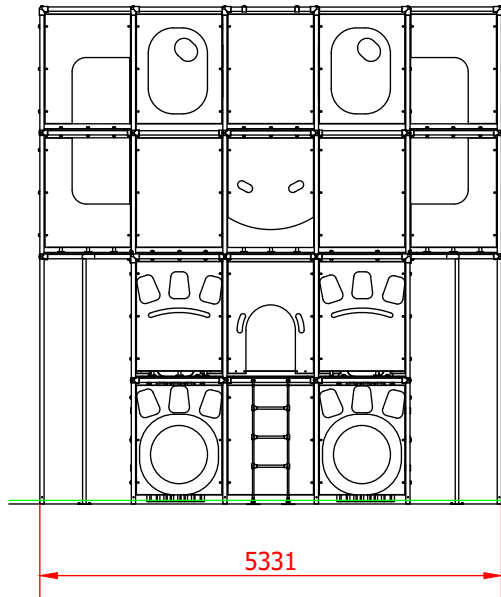
Componentes metálicos galvanizados

Tobogán de Polietileno de alta densidad con protección UV

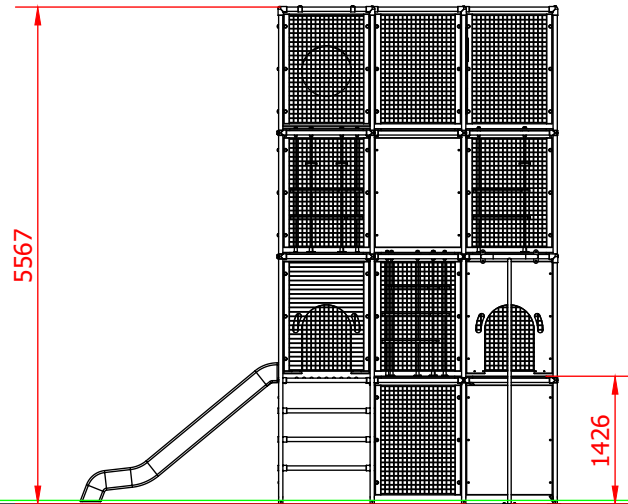
Tubos de barrera de acero inoxidable

Tornillería de acero inoxidable protegida con tapones de Polietileno

ALZADO

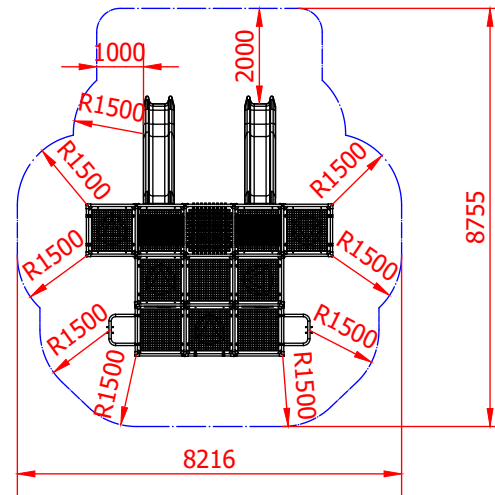
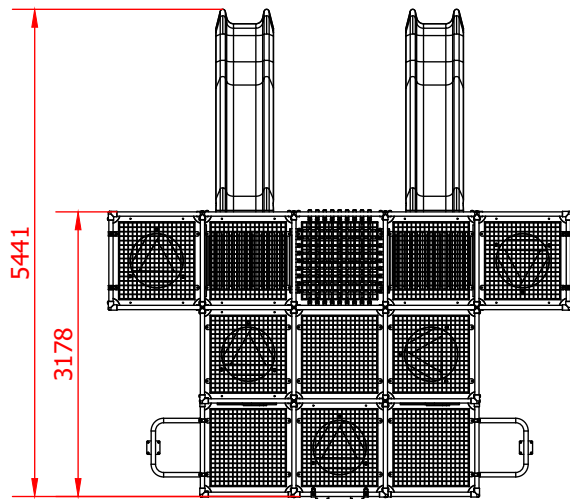


PERFIL



ÁREA DE SEGURIDAD
SUPERFICIE = 57,80 m²
E:1/150

PLANTA



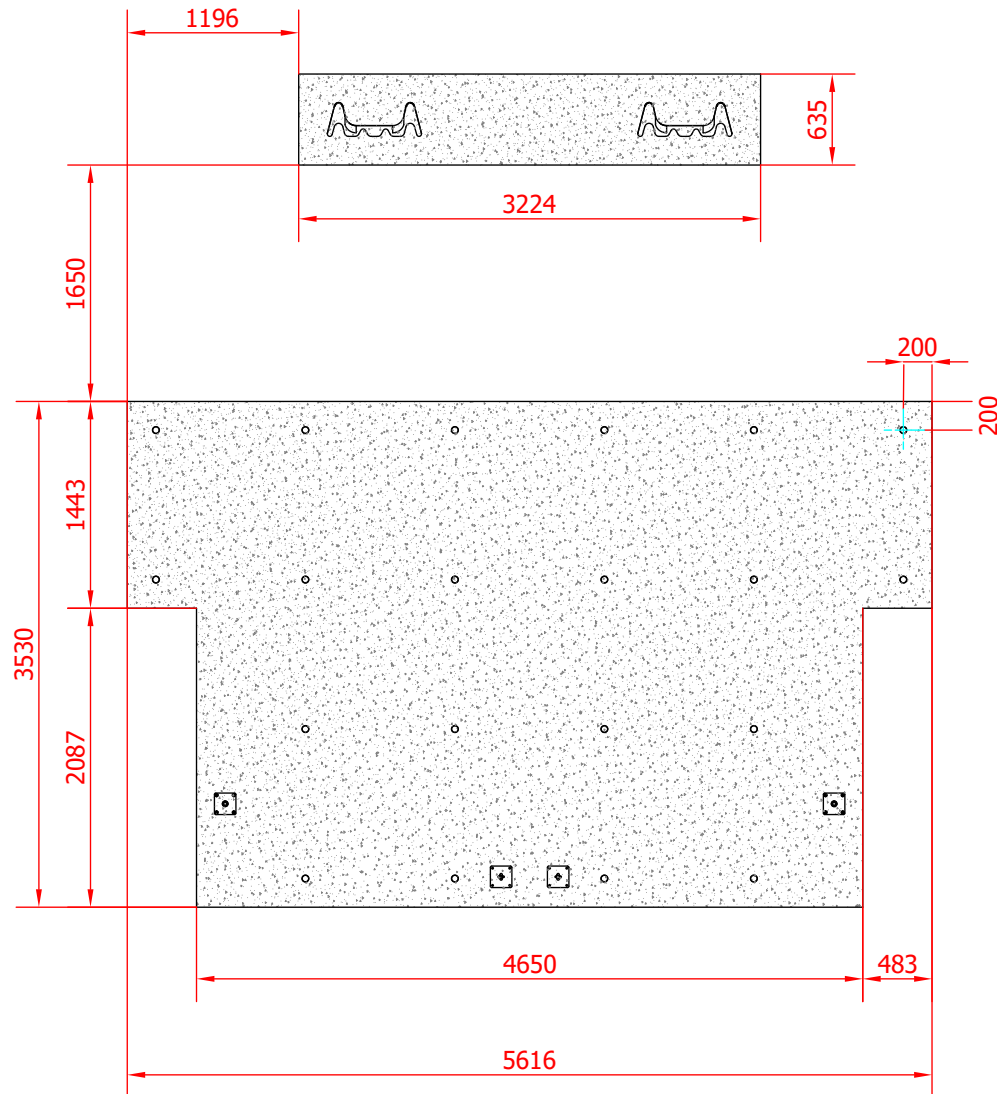
Dibujado		PLANO		Ref: QUBCOM06
Revisado		VISTAS GENERALES		
Aprobado		Escala:	Nº Hoja	
Descripción: KOALA		1 :80	1	
		Fecha: 11/11/2025		



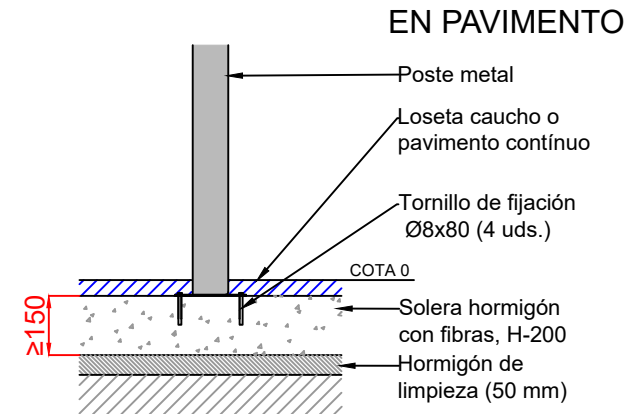
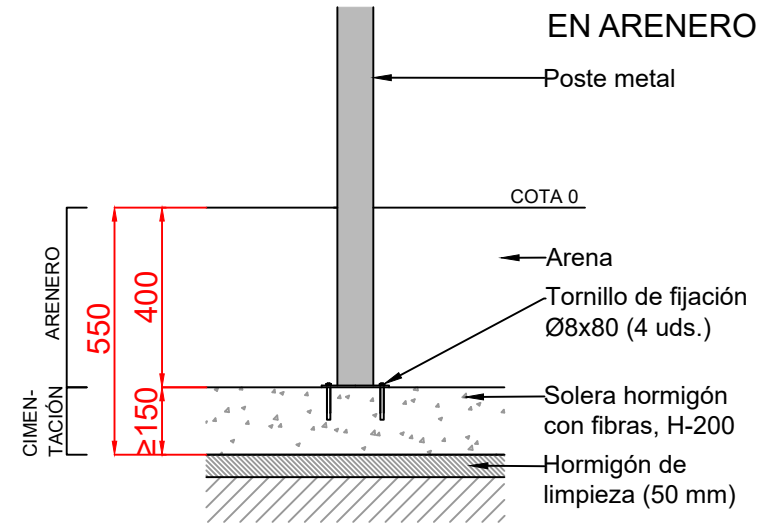
OPCIÓN A: RECOMENDADA

PLANTA CIMENTACIÓN

Cantidad de hormigón: 2,98m³



DETALLES CIMENTACIÓN



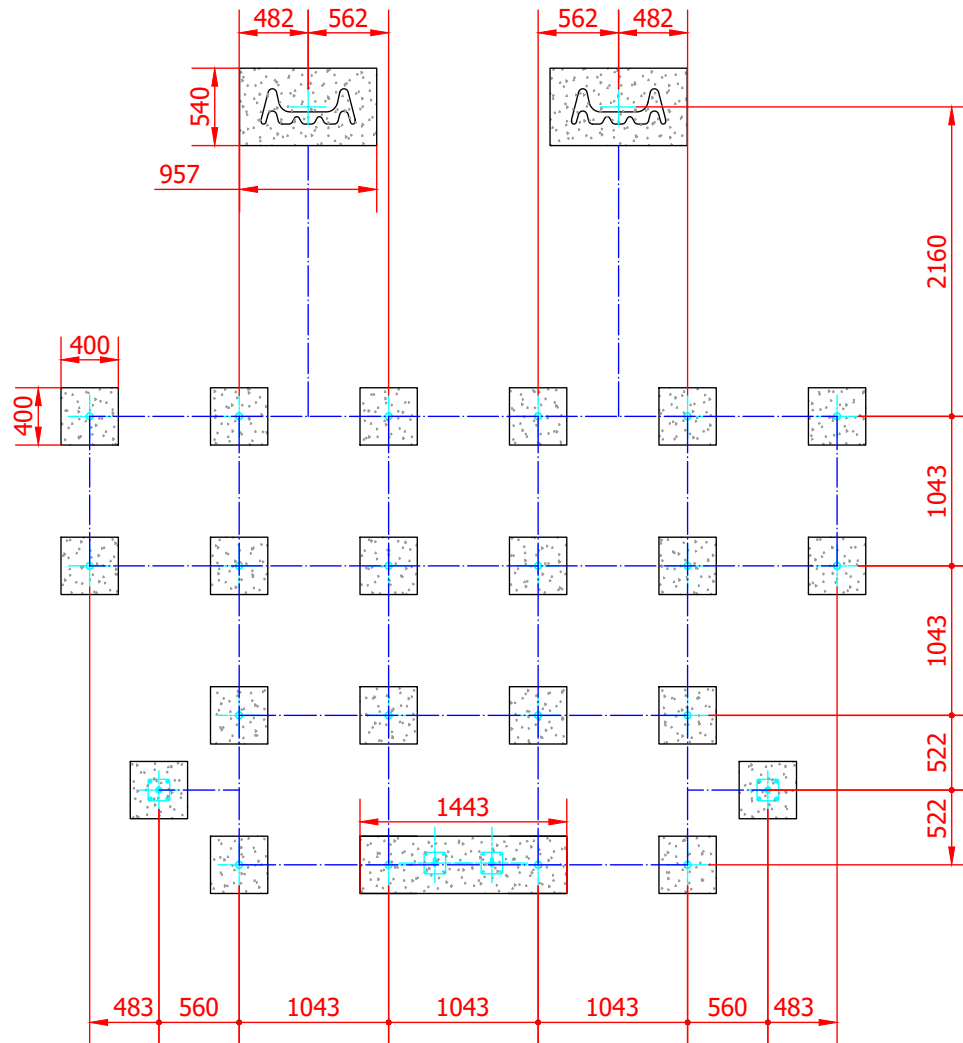
NOTA: La cimentación mediante solera reduce el tiempo de instalación y facilita la correcta nivelación del conjunto.

Dibujado		PLANO	Ref: QUBCOM06
Revisado		CIMENTACIÓN SOLERA	
Aprobado			
Descripción:	KOALA	Escala: 1:50	Nº Hoja 2
		Fecha: 11/11/2025	

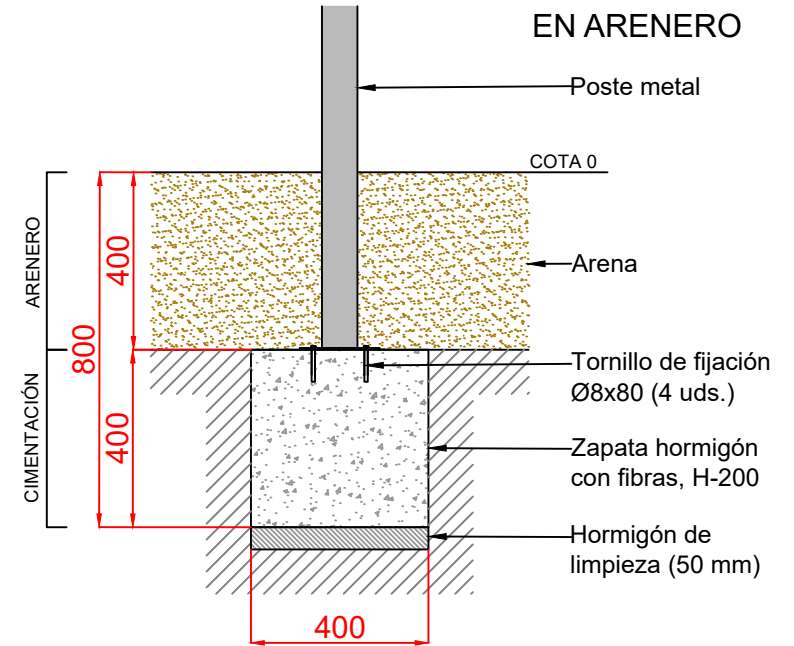
OPCIÓN B

PLANTA CIMENTACIÓN

Cantidad de hormigón: 1,92m³



DETALLES CIMENTACIÓN



NOTA: Nivelar zapatas entre sí.

Dibujado		PLANO	Ref: QUBCOM06
Revisado		CIMENTACIÓN ZAPATAS	
Aprobado			
Descripción:	KOALA	Escala: 1 : 50	Nº Hoja 3
		Fecha: 11/11/2025	

