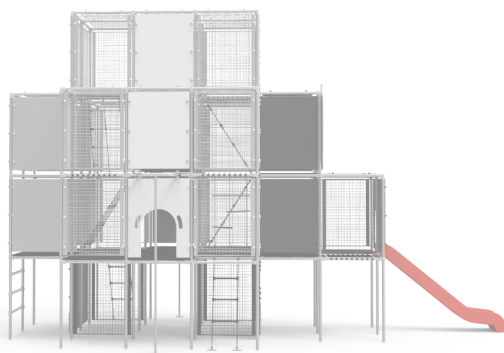


DOCUMENTACIÓN TÉCNICA



Ref.: QUBCOM03

Complemento "Oveja"

UNE EN 1176-1:2018+A1

UNE EN 1176-3:2018

UNE EN 1176-10:2024

Altura libre de caída: 1,43m

**Excepto barra bomberos trasera de 2,77m*

Edad recomendada de uso: de 3 a 14 años

Componentes plásticos: Polietileno de alta densidad con protección UV

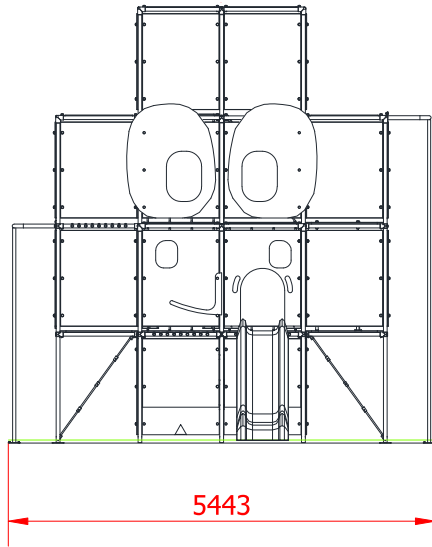
Componentes metálicos galvanizados

Tobogán de Polietileno de alta densidad con protección UV

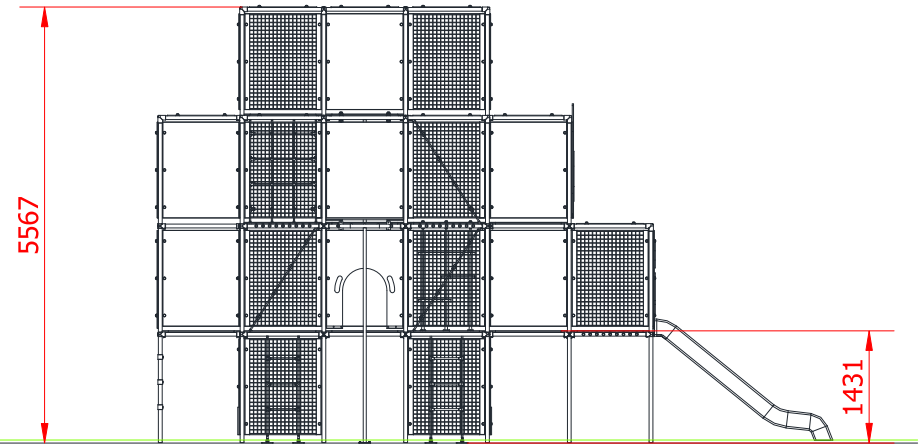
Tubos de barrera de acero inoxidable

Tornillería de acero inoxidable protegida con tapones de Polietileno

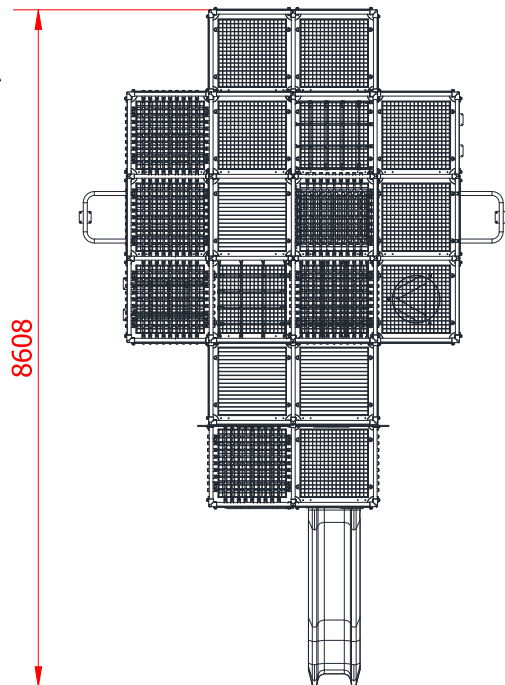
ALZADO





PERFIL

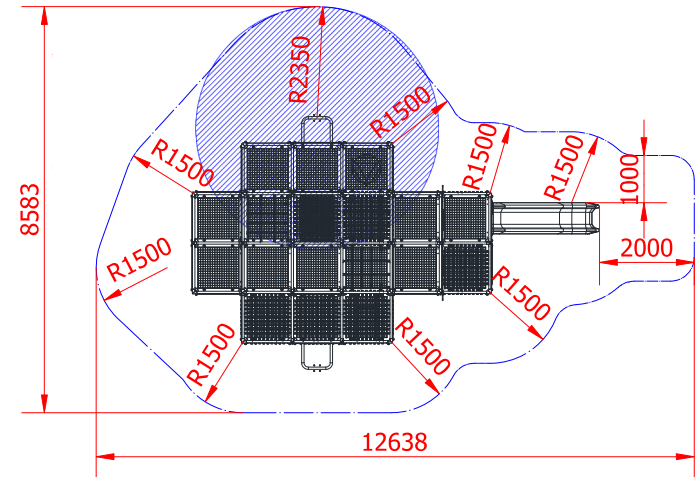


PLANTA



ÁREA DE SEGURIDAD
SUPERFICIE TOTAL= 70,73 m2
E:1/150

-  HIC 277 = 17,35 m2
-  HIC 143 = 58,38 m2



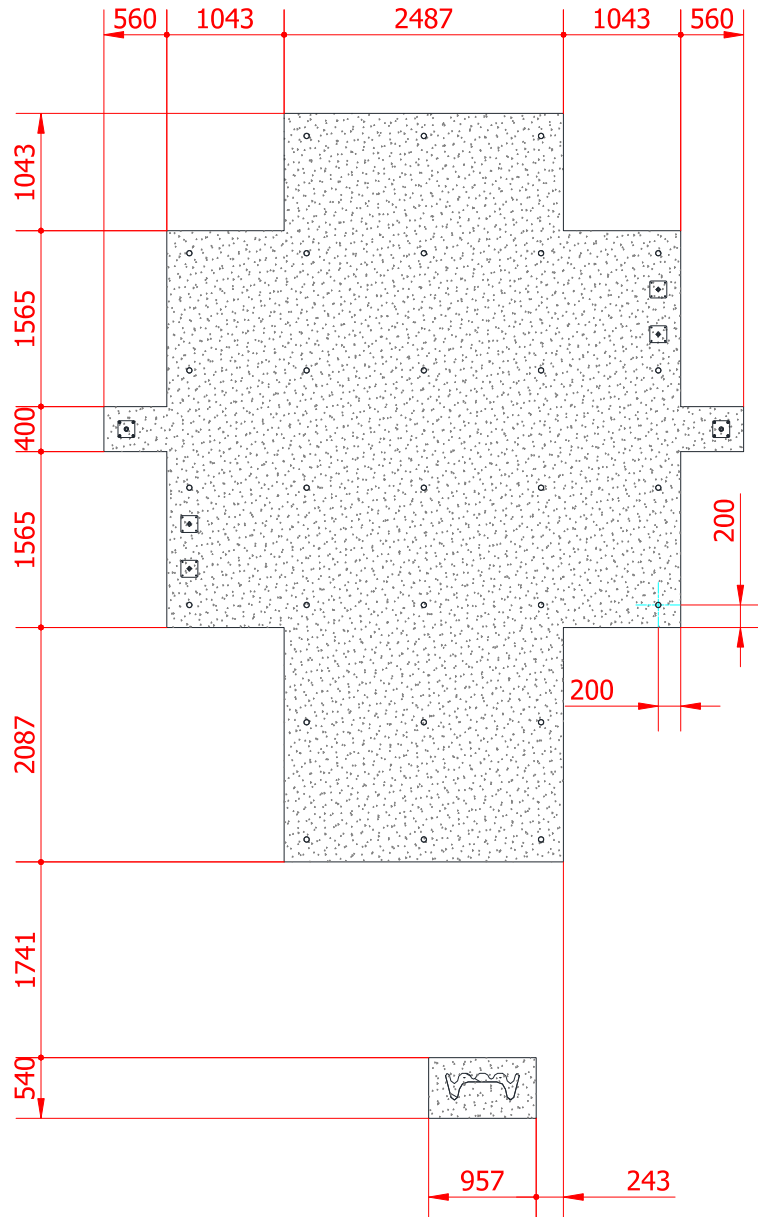
Dibujado		PLANO	Ref: QUBCOM03
Revisado		VISTAS GENERALES	
Aprobado			
Descripción:	OVEJA	Escala: 1 :80	Nº Hoja 1
		Fecha: 11/11/2025	



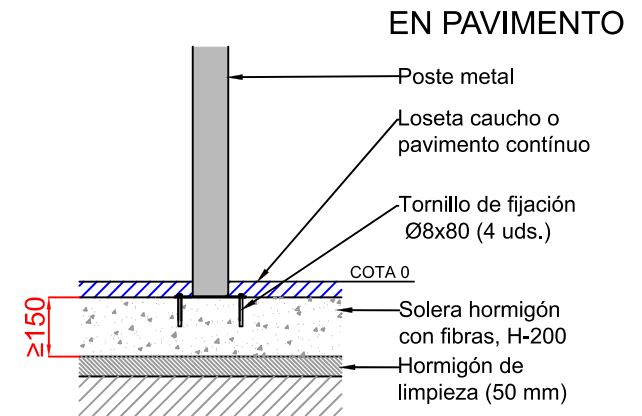
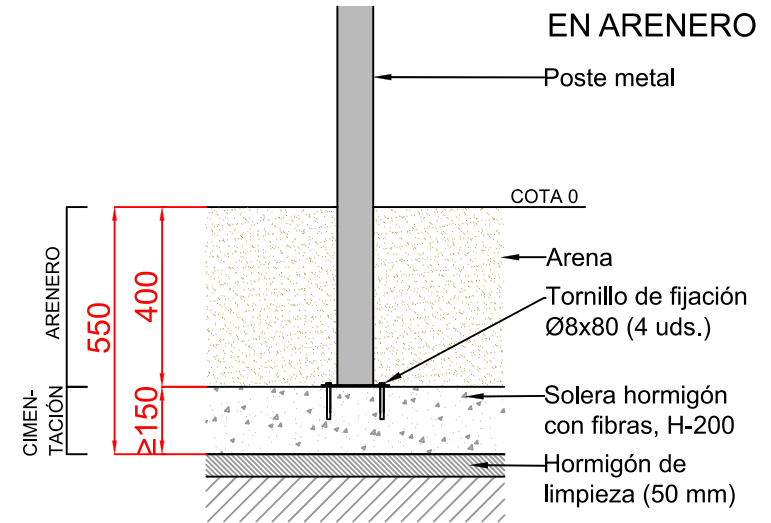
OPCIÓN A: RECOMENDADA

PLANTA CIMENTACIÓN

Cantidad de hormigón: 3,73m³



DETALLES CIMENTACIÓN



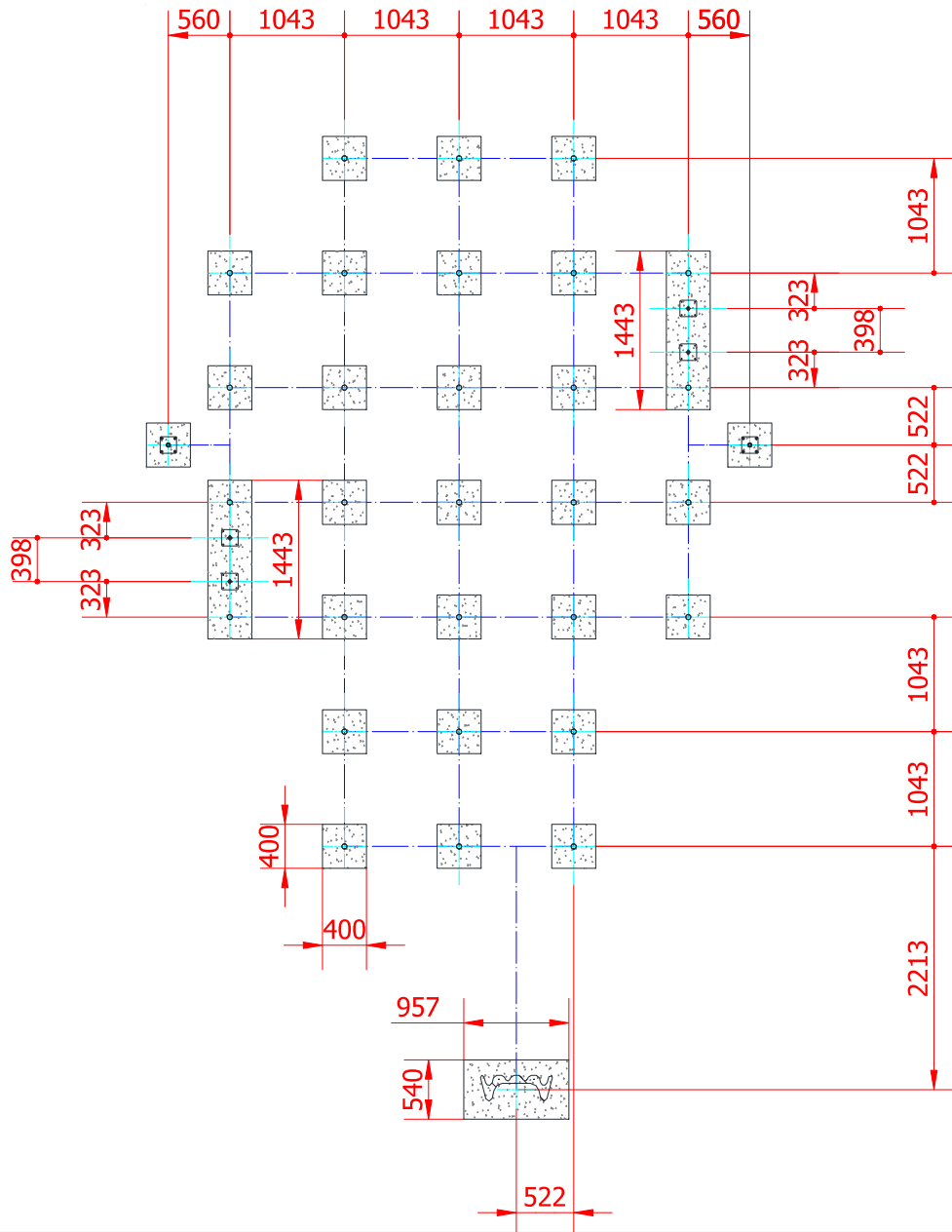
NOTA: La cimentación mediante solera reduce el tiempo de instalación y facilita la correcta nivelación del conjunto.

Dibujado		PLANO	Ref: QUBCOM03
Revisado		CIMENTACIÓN SOLERA	
Aprobado			
Descripción:	OVEJA	Escala: 1:50	Nº Hoja 2
		Fecha: 11/11/2025	

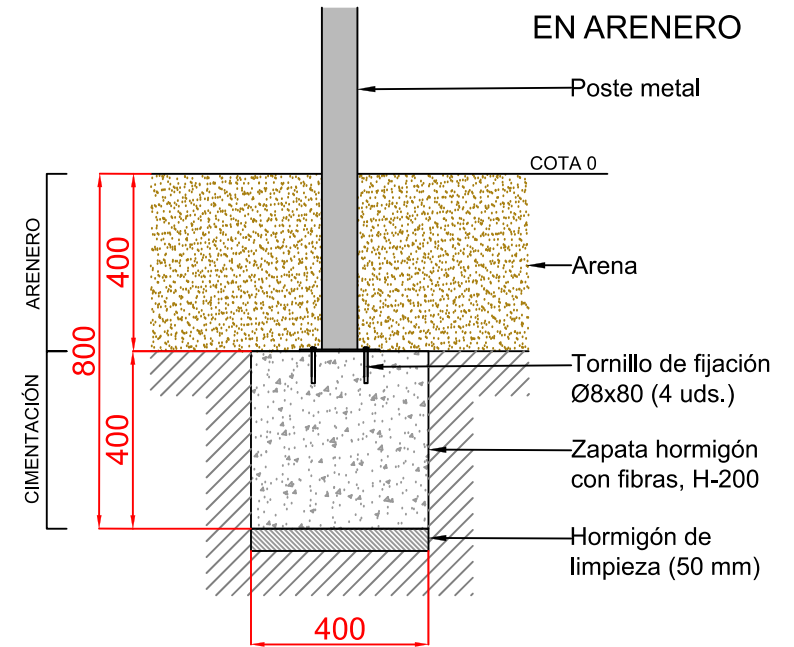
OPCIÓN B

PLANTA CIMENTACIÓN

Cantidad de hormigón: 2,40m³



DETALLES CIMENTACIÓN



NOTA: Nivelar zapatas entre sí.

Dibujado		PLANO	Ref: QUBCOM03
Revisado		CIMENTACIÓN ZAPATAS	
Aprobado			
Descripción:	OVEJA	Escala: 1 : 50	Nº Hoja 3
		Fecha: 11/11/2025	

