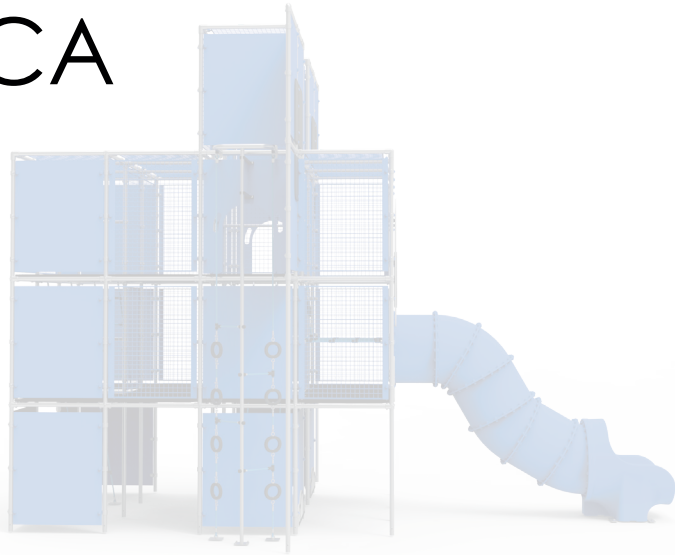


DOCUMENTACIÓN TÉCNICA



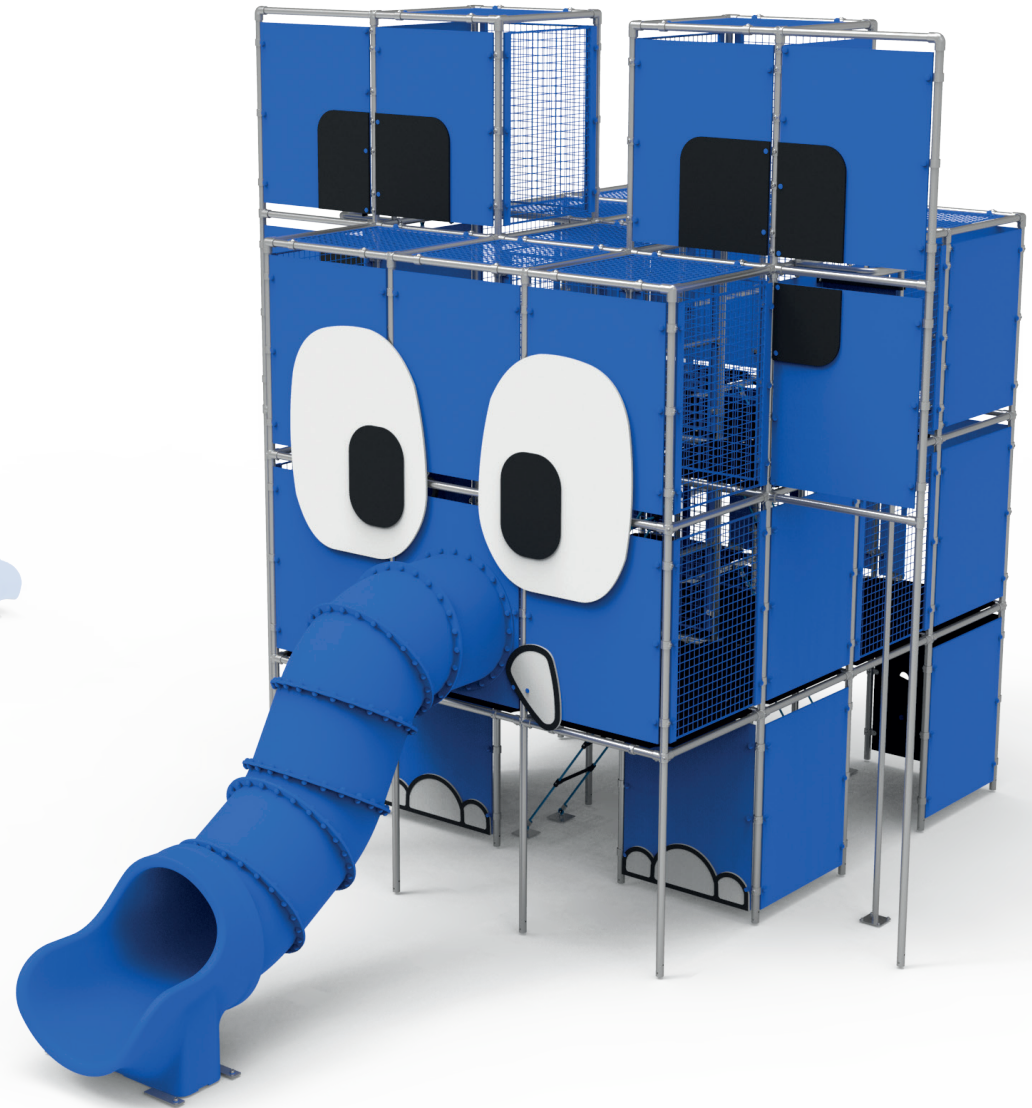
Ref.: QUBCOM01

Complemento "Elefante"

UNE EN 1176-1:2018

UNE EN 1176-3:2018

UNE EN 1176-10:2018



Altura libre de caída: 2,77m

Edad recomendada de uso: de 3 a 14 años

Componentes plásticos: Polietileno de alta densidad con protección UV

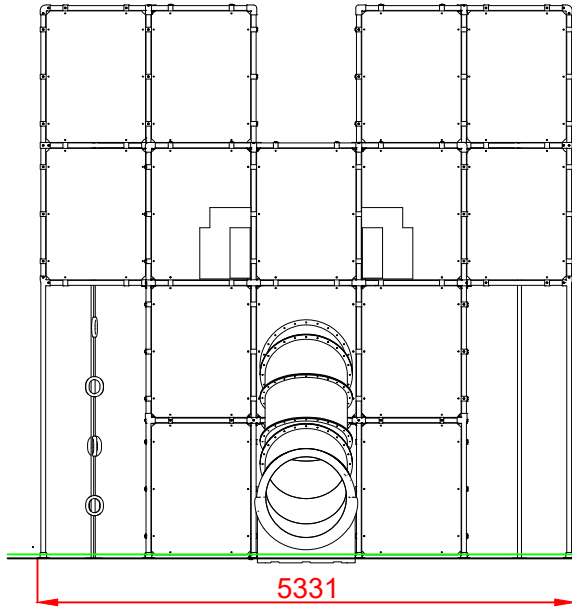
Componentes metálicos galvanizados

Tobogán de Polietileno de alta densidad con protección UV

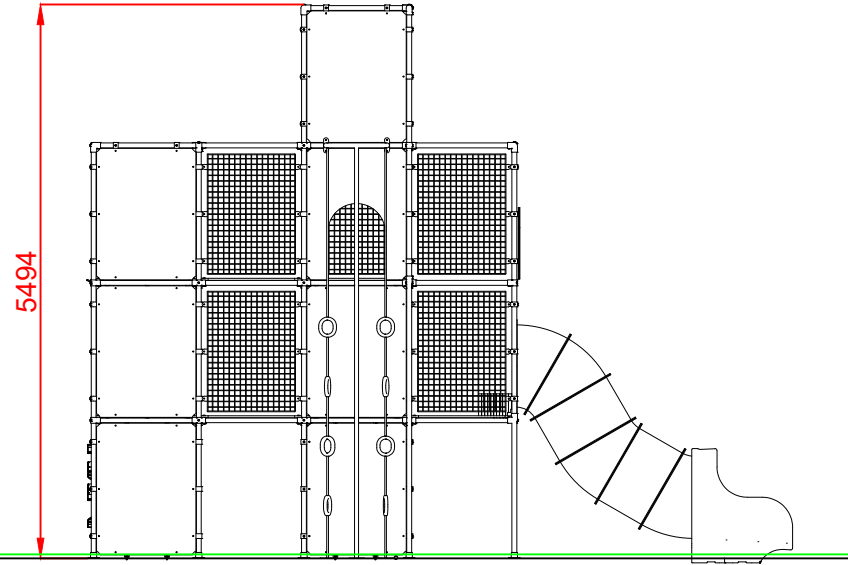
Tubos de barrera de acero inoxidable

Tornillería de acero inoxidable protegida con tapones de Polietileno

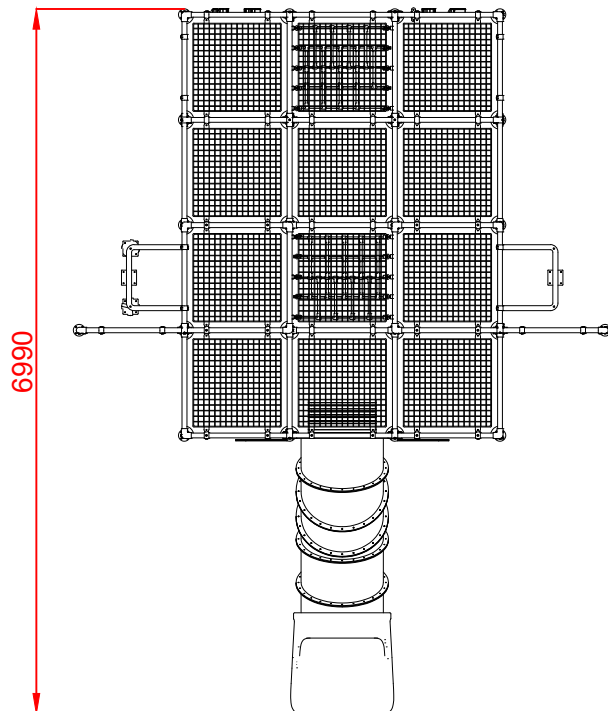
ALZADO



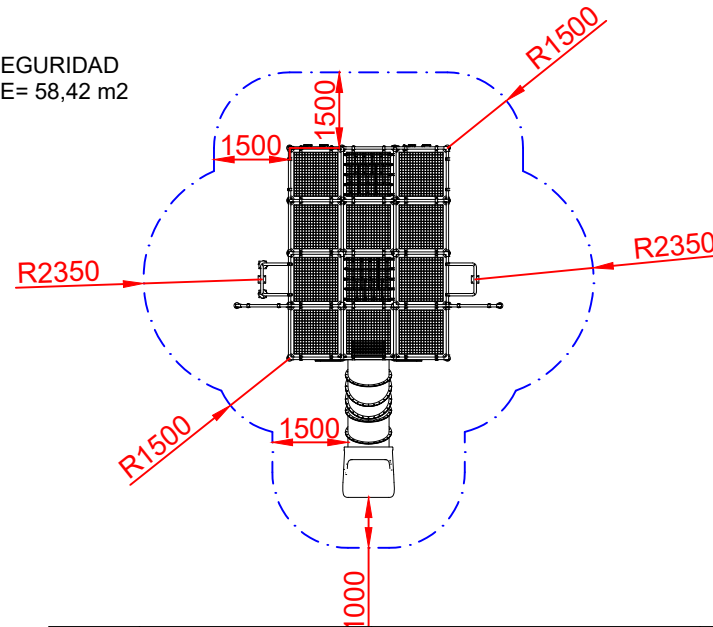
PERFIL



PLANTA

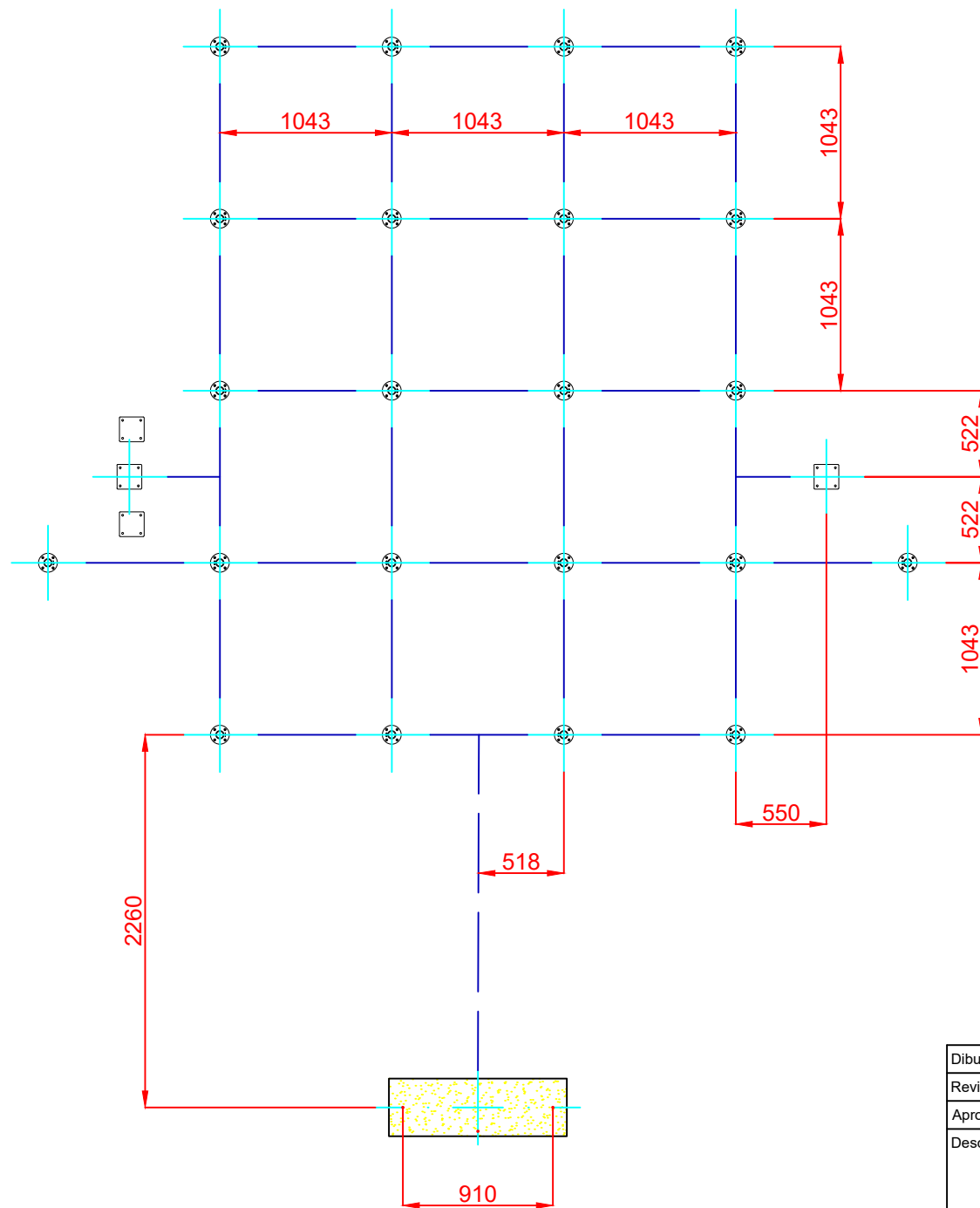


ÁREA DE SEGURIDAD
SUPERFICIE= 58,42 m2
E:1/2



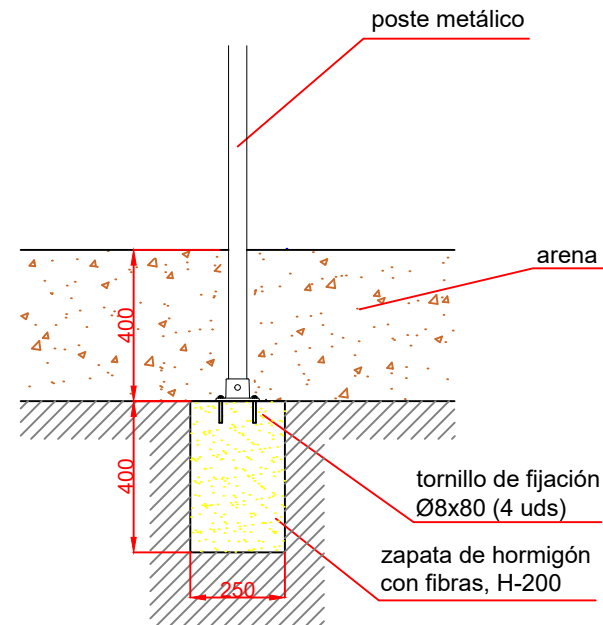
Dibujado		PLANO 1 VISTAS GENERALES		Ref: QUBCOM01	
Revisado					
Aprobado		Descripción:	Escala:		Nº Hoja:
		"ELEFANTE"	Fecha: 15/05/2025		2/3

PLANTA CIMENTACIÓN

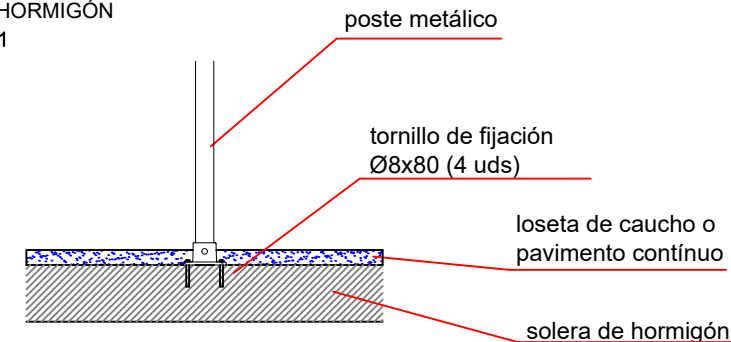


DETALLES CIMENTACIÓN

ESQUEMA DE CIMENTACIÓN
EN ARENA
E:2/1



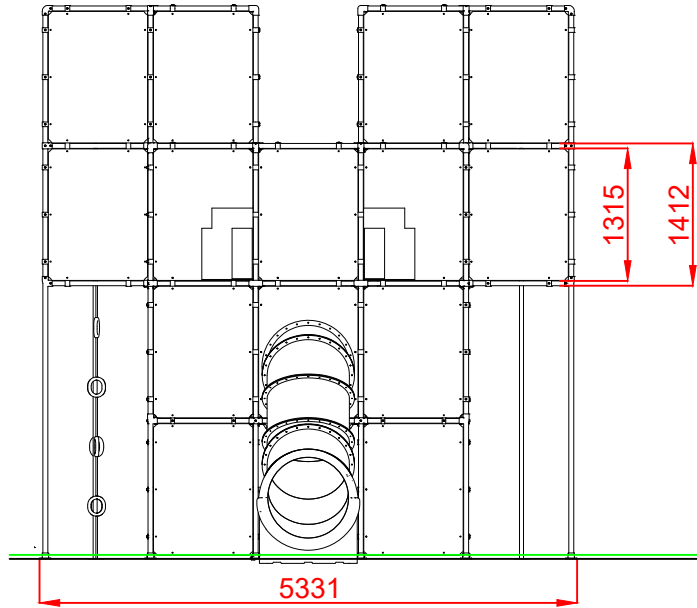
ESQUEMA DE CIMENTACIÓN
EN HORMIGÓN
E:2/1



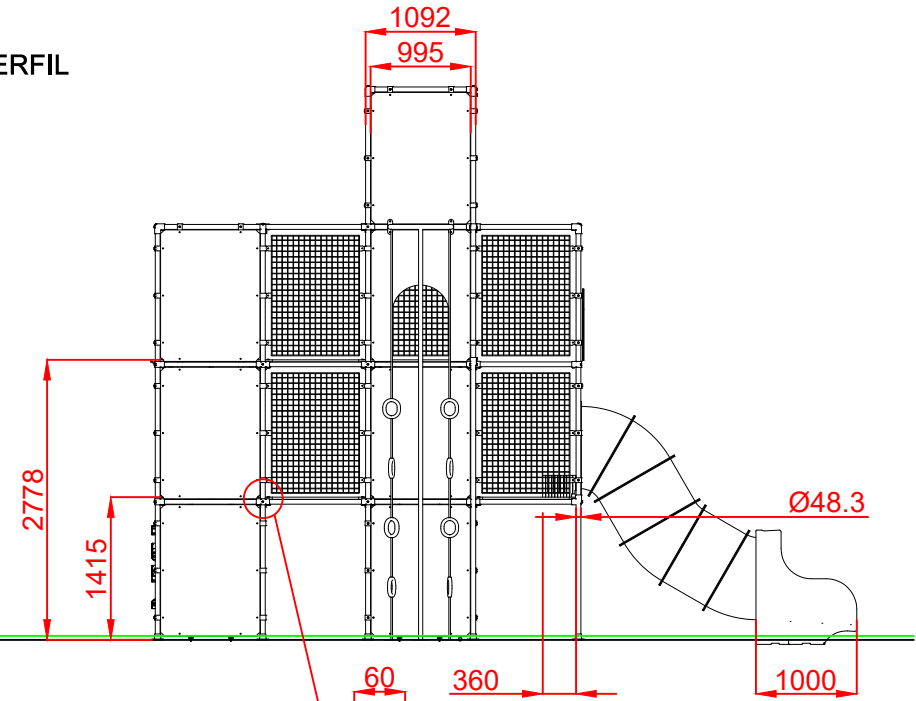
Dibujado		PLANO 2 CIMENTACIÓN Y ANCLAJES	Ref:	QUBCOM01
Revisado				
Aprobado				
Descripción:	"ELEFANTE"	Escala:	Nº Hoja	3/3
		Fecha:	15/05/2025	



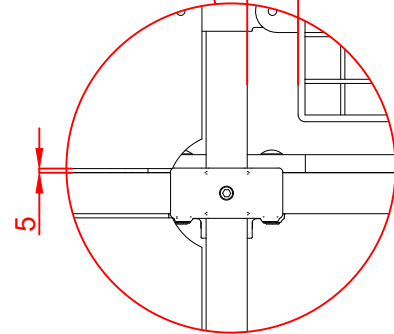
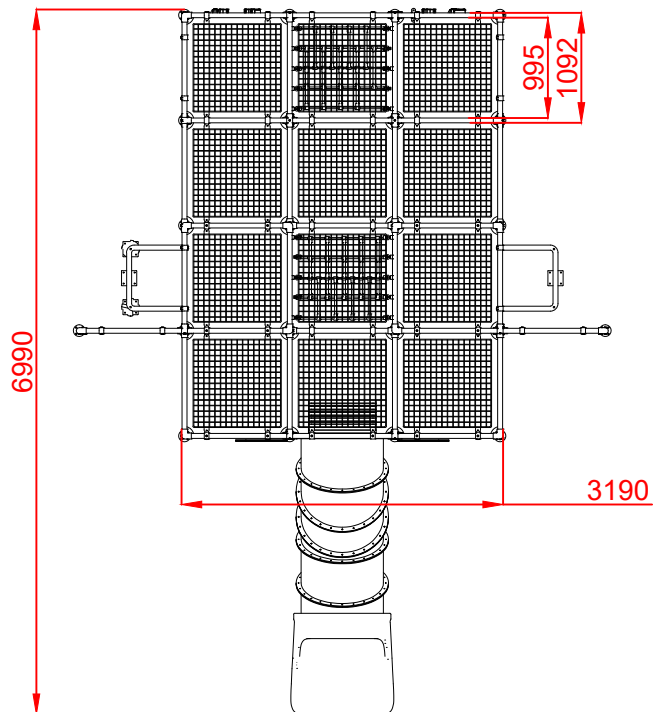
ALZADO



PERFIL



PLANTA



Dibujado		PLANO 1 VISTAS GENERALES	Ref:	QUBCOM01
Revisado				
Aprobado				
Descripción:	"ELEFANTE"		Escala:	Nº Hoja:
			Fecha:	15/05/2025

