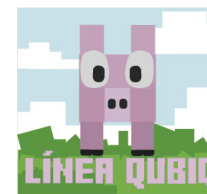


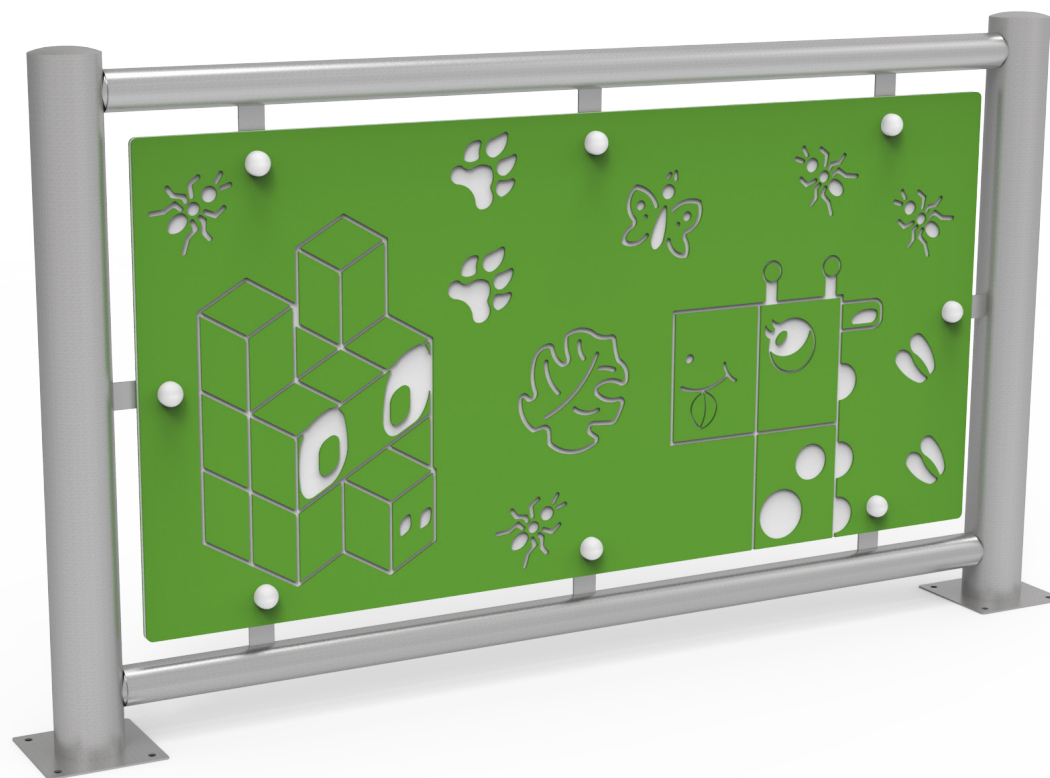
DOCUMENTACIÓN TÉCNICA



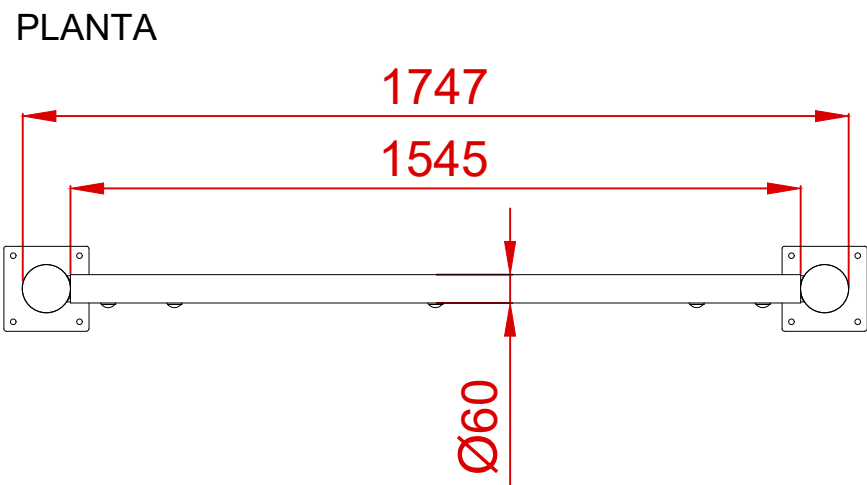
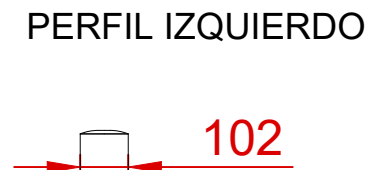
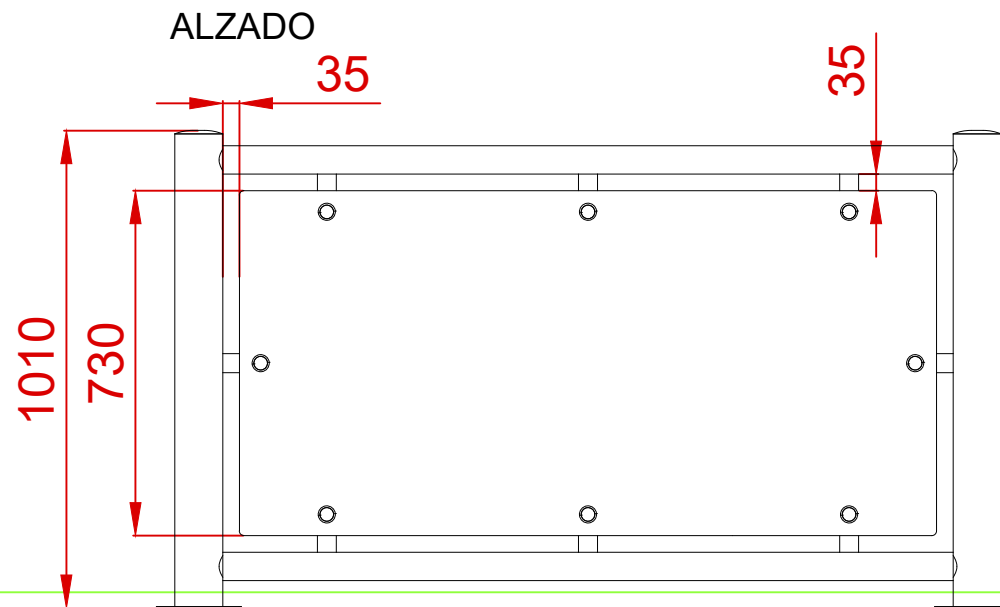
Ref.: QBQVLL

Valla Qubic

UNE EN 1176-1:2018

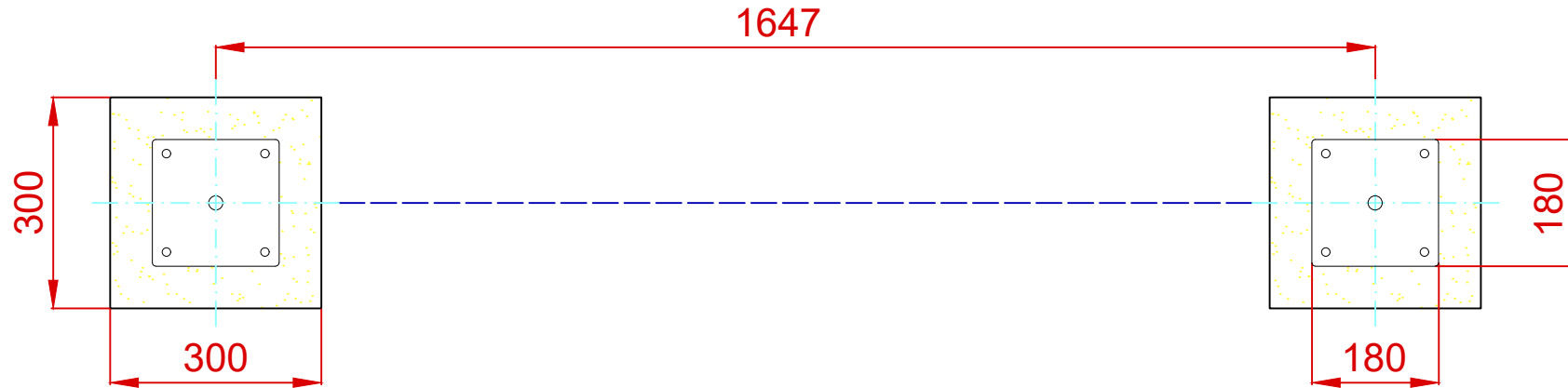


Estructura metálica termolacada
Componentes plásticos: Polietileno de alta densidad con protección UV
Tornillería protegida con tapones de polipropileno

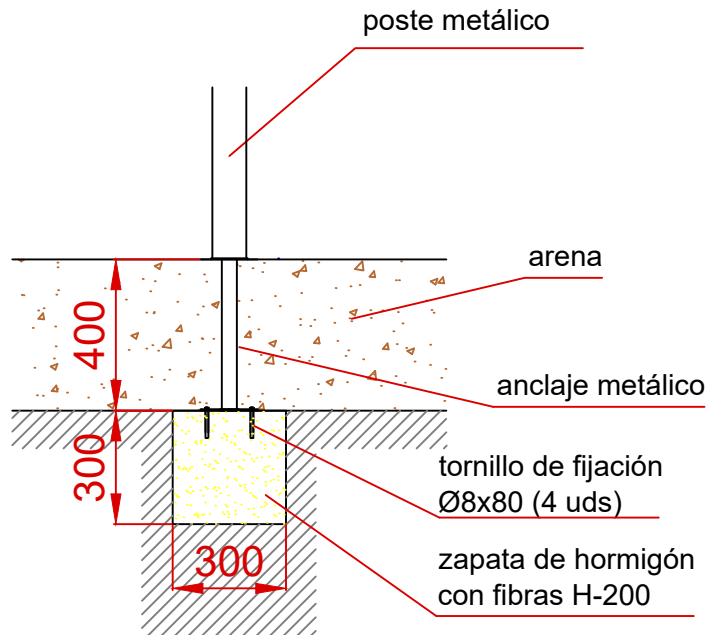


Dibujado		PLANO 1 VISTAS GENERALES		Ref: QBQVLL
Revisado				
Aprobado				
Descripción:		Escala:	Nº Hoja	
VALLA QUBIC			1/2	
		Fecha:	30/10/2025	

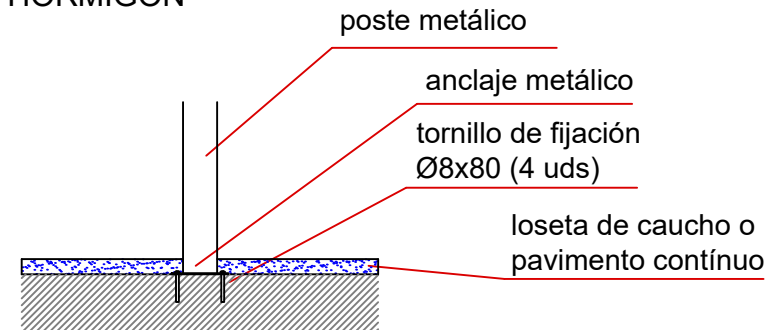
PLANTA CIMENTACIÓN
E: 2/1




DETALLES CIMENTACIÓN
ESQUEMA DE CIMENTACIÓN
EN ARENA



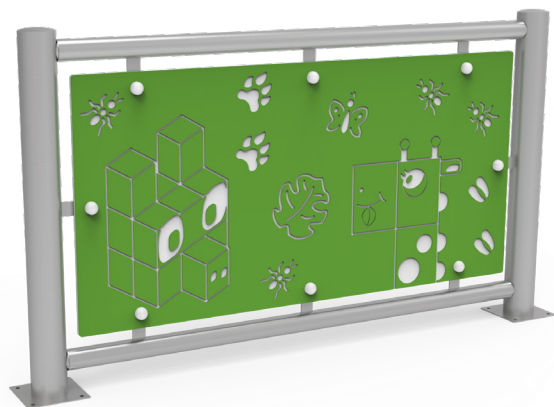
ESQUEMA DE CIMENTACIÓN
EN HORMIGÓN



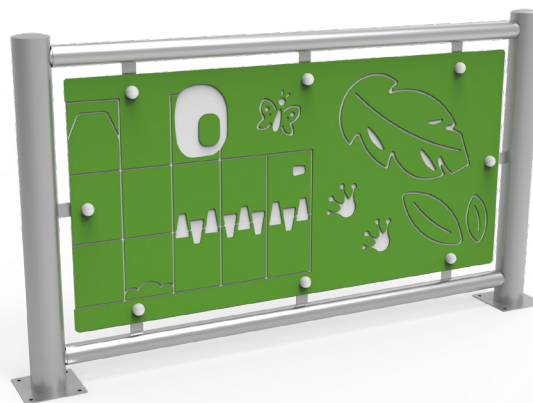
Dibujado		PLANO 2 CIMENTACIÓN Y ANCLAJES	Ref: QBQVLL
Revisado			
Aprobado			
Descripción: VALLA QUBIC		Escala: Nº Hoja 2/2	Fecha: 30/10/2025

MÓDULOS VALLA QUBIC

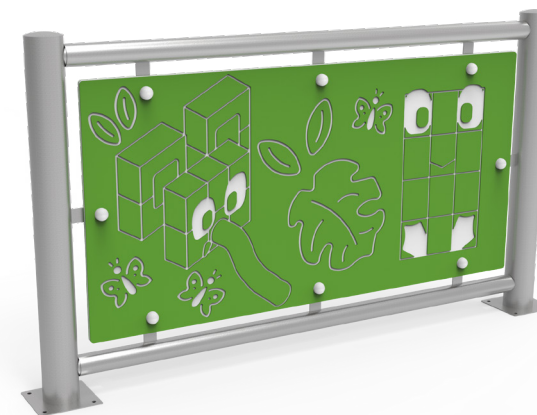
VALLA QUBIC 1



VALLA QUBIC 2



VALLA QUBIC 3



Ref.: MARVLL01

Ref.: MARVLL02

Ref.: MARVLL03