

DOCUMENTACIÓN TÉCNICA



Ref.: MXT17

Maxi Torre "Sil"

UNE EN 1176-1:2018

UNE EN 1176-3:2018



Altura libre de caída: 1,36 m

Edad recomendada de uso: de 3 a 14 años

Madera de pino tratada en autoclave Nivel IV

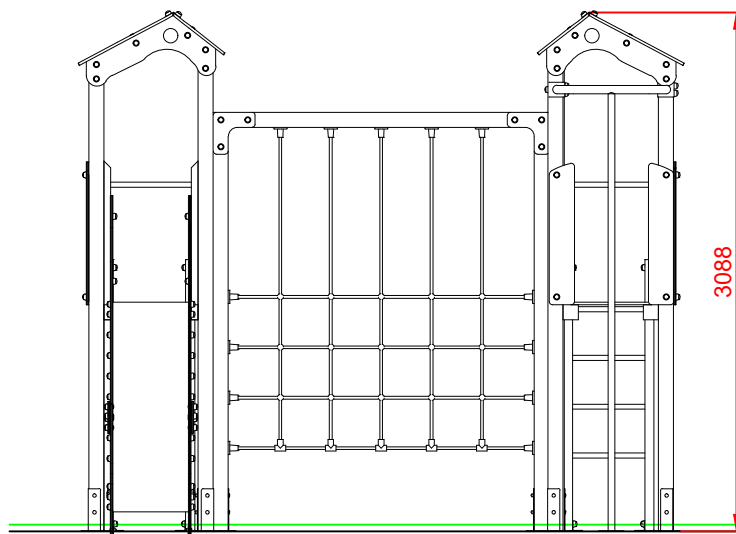
Componentes plásticos: Polietileno de alta densidad con protección UV

Componentes metálicos galvanizados

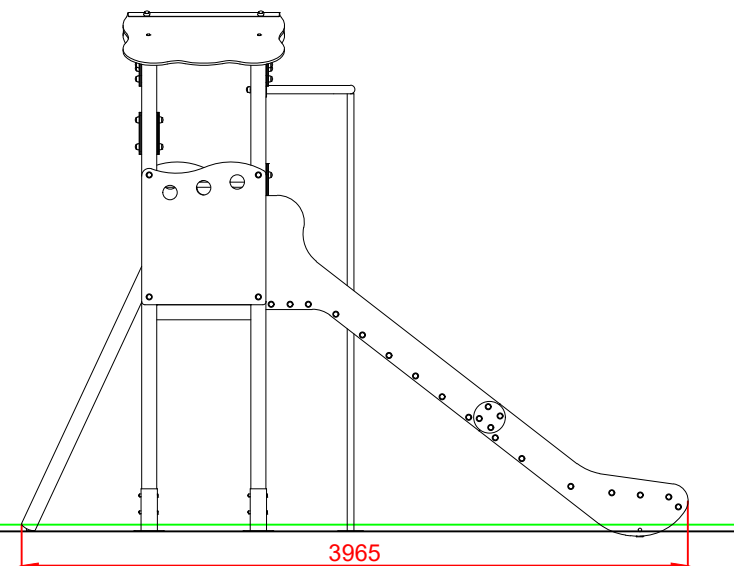
Tobogán con rampa de acero inoxidable

Tubos de barrera de acero inoxidable

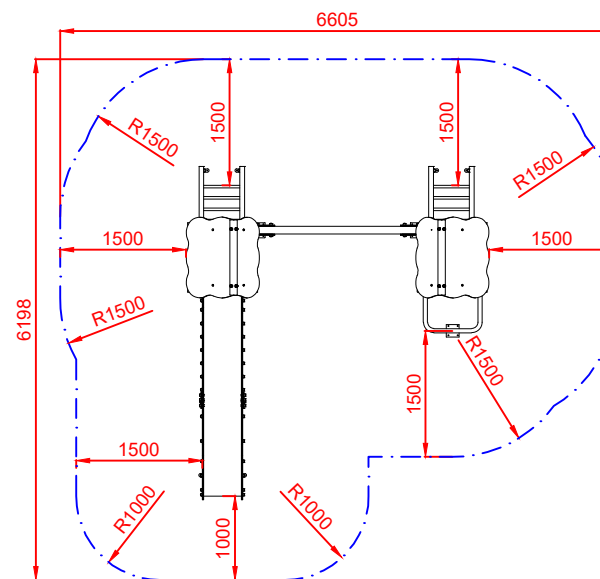
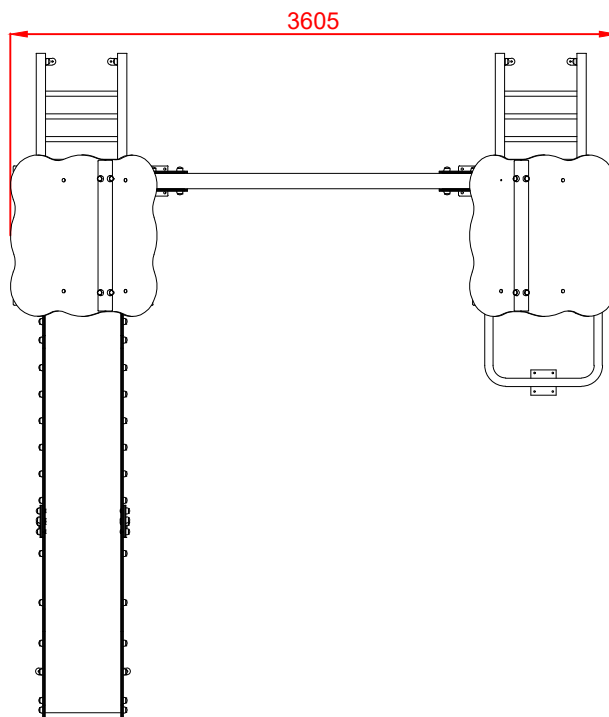
ALZADO



PERFIL IZQUIERDO



PLANTA



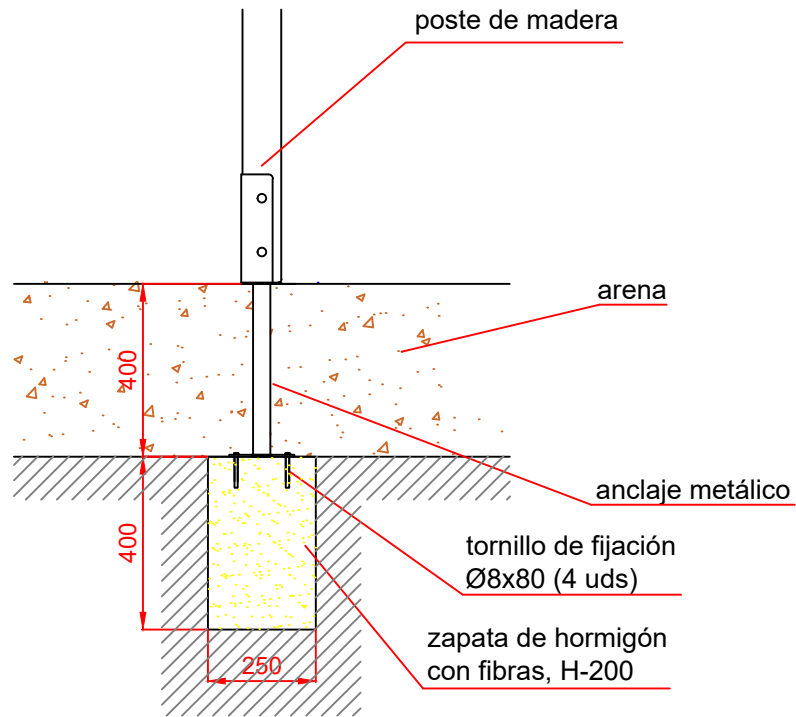
ÁREA DE SEGURIDAD
Superficie= 33,19 m2
E:1/2

Dibujado		PLANO 1 VISTAS GENERALES		Ref: MXT17
Revisado				
Aprobado				
Descripción:		Escala:	Nº Hoja	
MAXI TORRE "SIL"		Fecha:	2/3	
			02/02/2022	

DETALLES CIMENTACIÓN

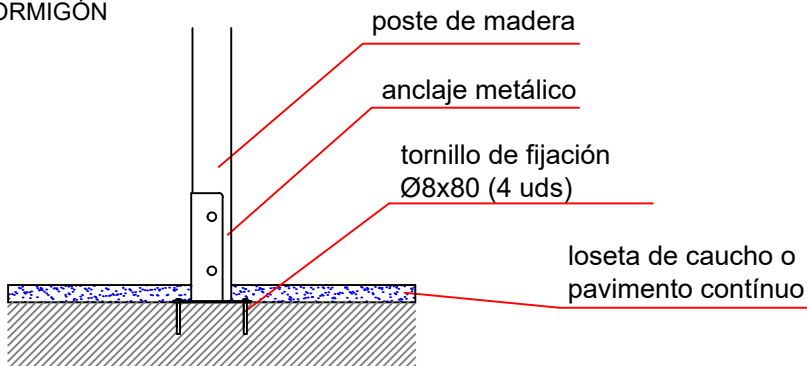
ESQUEMA DE CIMENTACIÓN EN ARENA

E:2/1

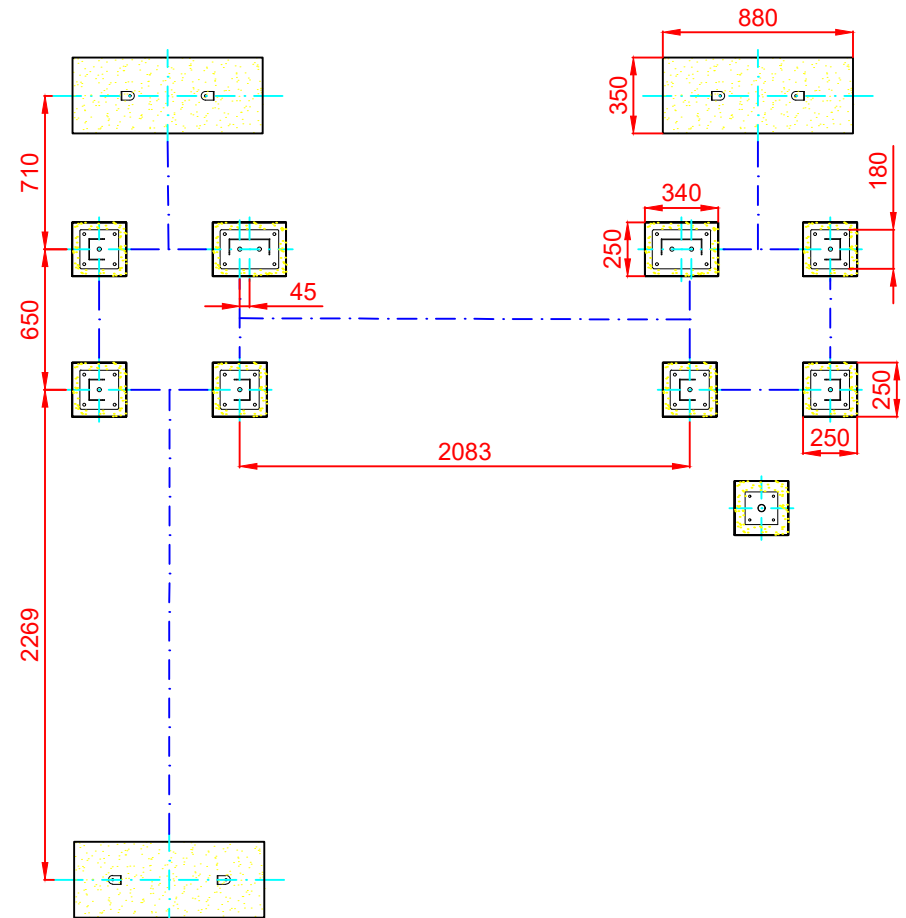


ESQUEMA DE CIMENTACIÓN EN HORMIGÓN

E:2/1



PLANTA CIMENTACIÓN



Dibujado		PLANO 2 CIMENTACIÓN Y ANCLAJES	Ref:	MXT17
Revisado				
Aprobado				
Descripción:		MAXI TORRE "SIL"	Escala:	Nº Hoja 3/3
			Fecha:	02/02/2022

