

DOCUMENTACIÓN TÉCNICA



Ref.: MXT03P

Maxi Torre “Mundo Asiento Plano”

UNE EN 1176-1:2018

UNE EN 1176-2:2018

UNE EN 1176-3:2018



Altura libre de caída: 1,36 m

Edad recomendada de uso: de 3 a 14 años;
con asiento cuna, de 0 a 3 años

Madera de pino tratada en autoclave Nivel IV

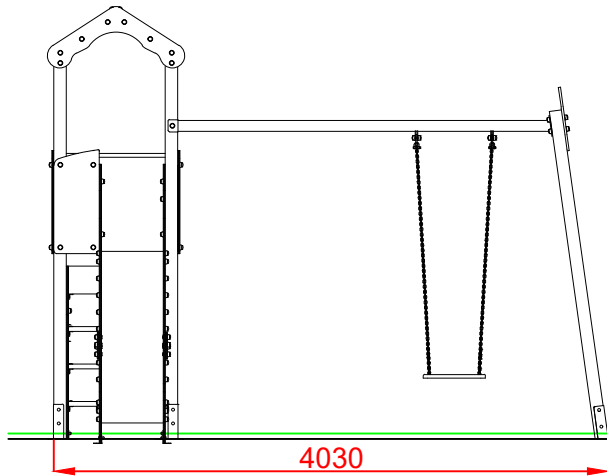
Componentes plásticos: Polietileno de alta densidad con protección UV

Componentes metálicos galvanizados

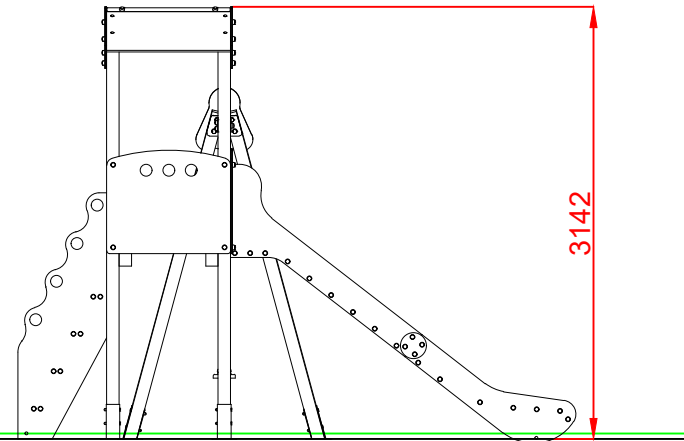
Tobogán con rampa de acero inoxidable

Tubos de barrera de acero inoxidable

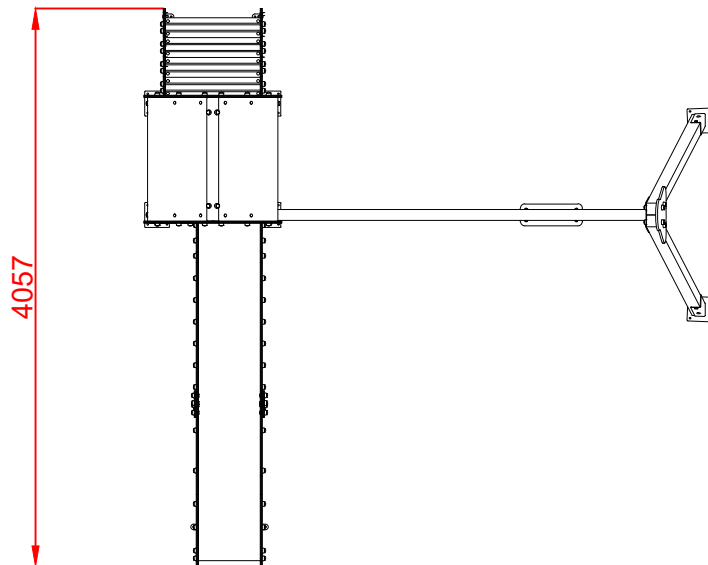
AL ZADO



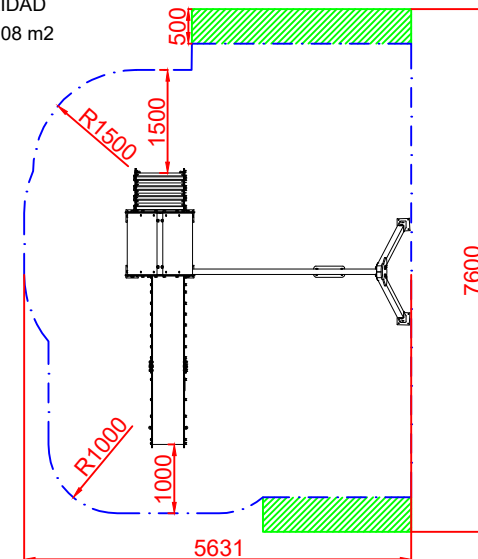
PERFIL IZQUIERDO



PLANTA



ÁREA DE SEGURIDAD
SUPERFICIE= 35,08 m²
E:1/2

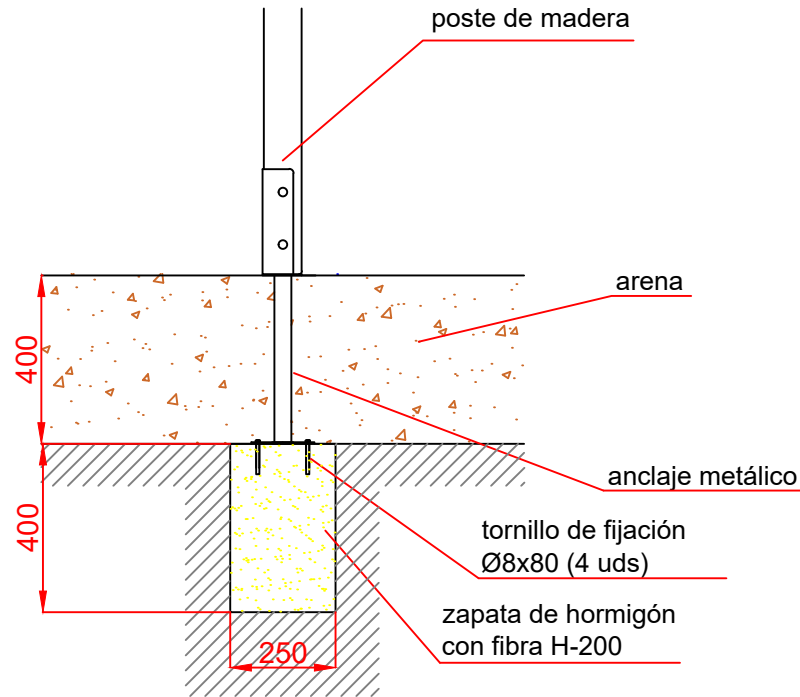


Dibujado		PLANO 1 VISTAS GENERALES		Ref: MXT03P
Revisado				
Aprobado				
Descripción:		MAXI TORRE "MUNDO ASIENTO PLANO"	Escala: Nº Hoja 2/4	
			Fecha: 01/02/2022	

DETALLES CIMENTACIÓN

ESQUEMA DE CIMENTACIÓN
EN ARENA

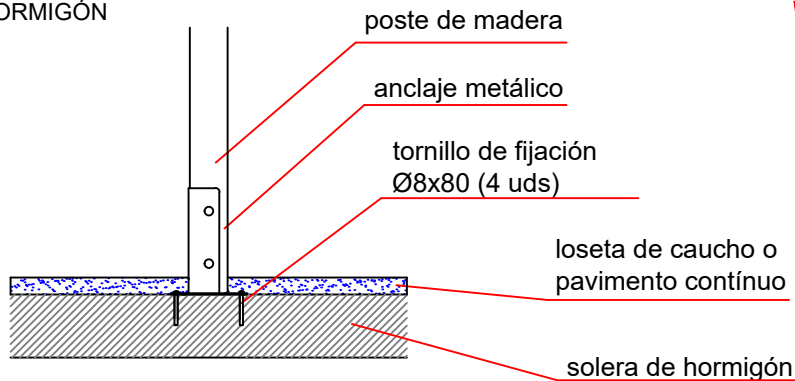
E:2/1



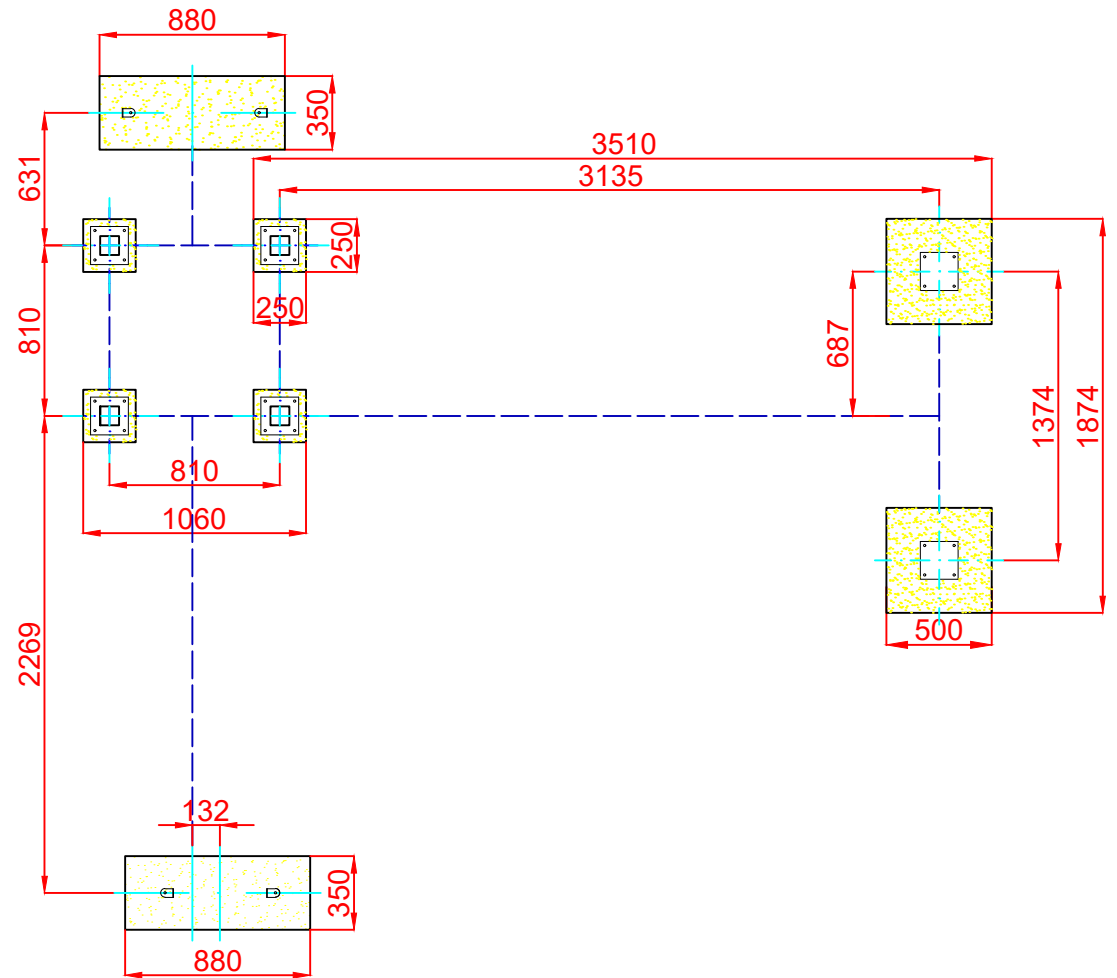
ESQUEMA DE CIMENTACIÓN

EN HORMIGÓN

E:2/1



PLANTA CIMENTACIÓN



Dibujado		PLANO 2 CIMENTACIÓN Y ANCLAJES		Ref: MXT03P
Revisado				
Aprobado				
Descripción:	MAXI TORRE "MUNDO ASIENTO PLANO"		Escala:	Nº Hoja 3/4
			Fecha:	01/02/2022

VARIANTES MUNDO

MUNDO ASIENTO CUNA



Ref.: MXT03C