

DOCUMENTACIÓN TÉCNICA



Ref.: ESPMXT38

MAXI TORRE "RELI"

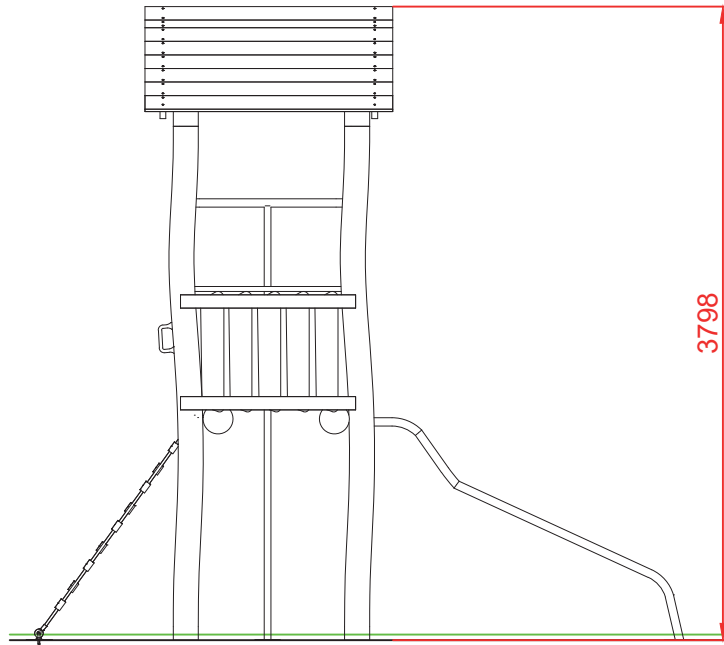
UNE EN 1176-1:2018

UNE EN 1176-3:2018

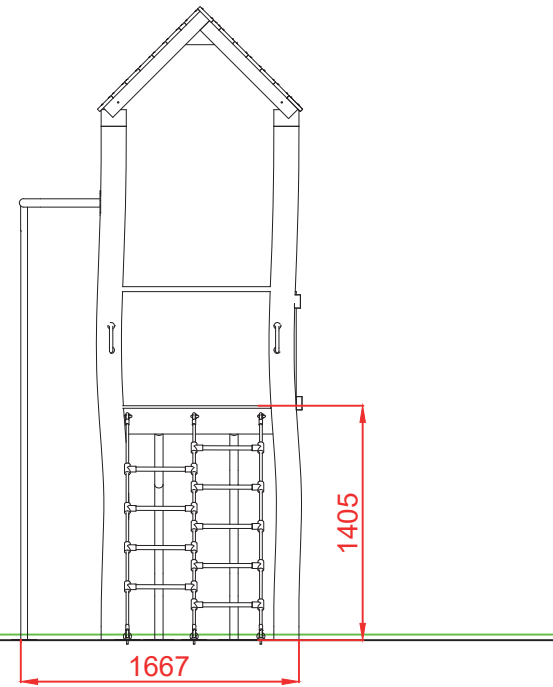
Las medidas son orientativas
y están sujetas a cambios y
modificaciones según las
necesidades de fabricación

Altura libre de caída: 1,40 m
Edad recomendada de uso: de 3 a 14 años
Madera de robinia
Componentes metálicos galvanizados
Tubos de acero inoxidable
Tropa de cuerda con alma de acero

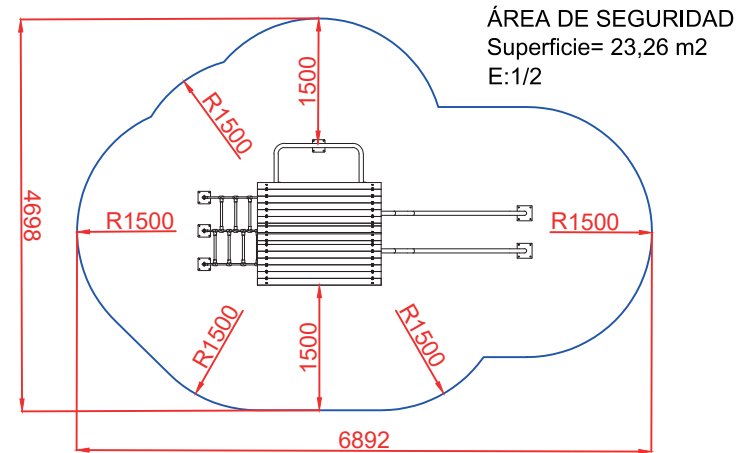
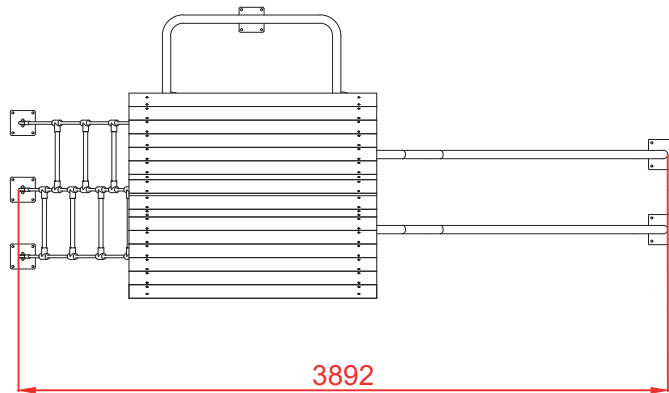
ALZADO



PERFIL IZQUIERDO

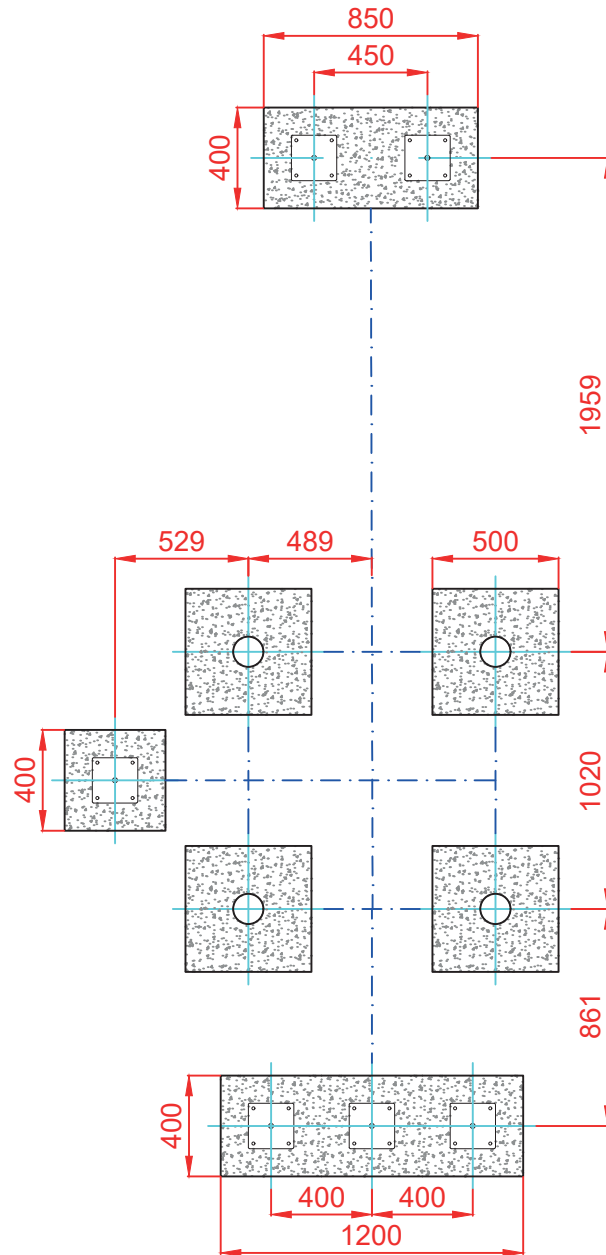


PLANTA

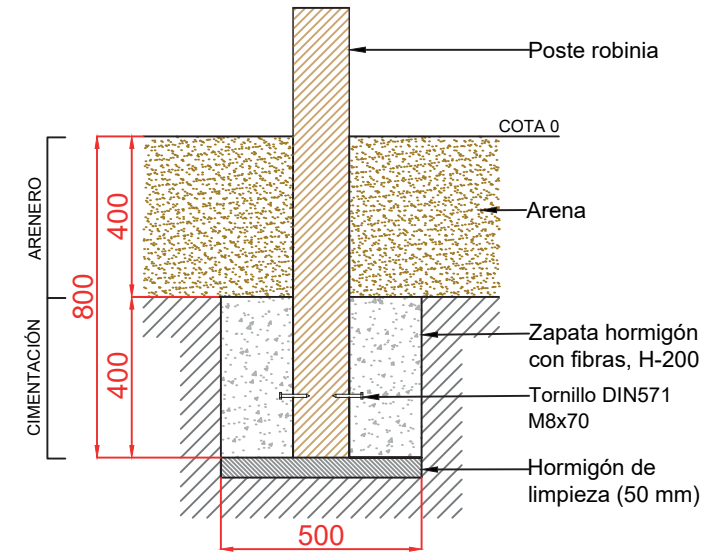


Dibujado		VISTAS GENERALES	Ref: ESPMX38
Revisado			
Aprobado			
Descripción:	MAXI TORRE RELI		Escala: N° Hoja Fecha: 05/12/2025 1/2

PLANTA DE CIMENTACIÓN



DETALLES DE CIMENTACIÓN EN ARENERO



NOTA: Nivelar zapatas entre sí.

Dibujado		CIMENTACIÓN	Ref: ESPMX38
Revisado			
Aprobado			
Descripción:	MAXI TORRE RELI		Escala: N° Hoja: 2/2 Fecha: 05/12/2025

