

DOCUMENTACIÓN TÉCNICA

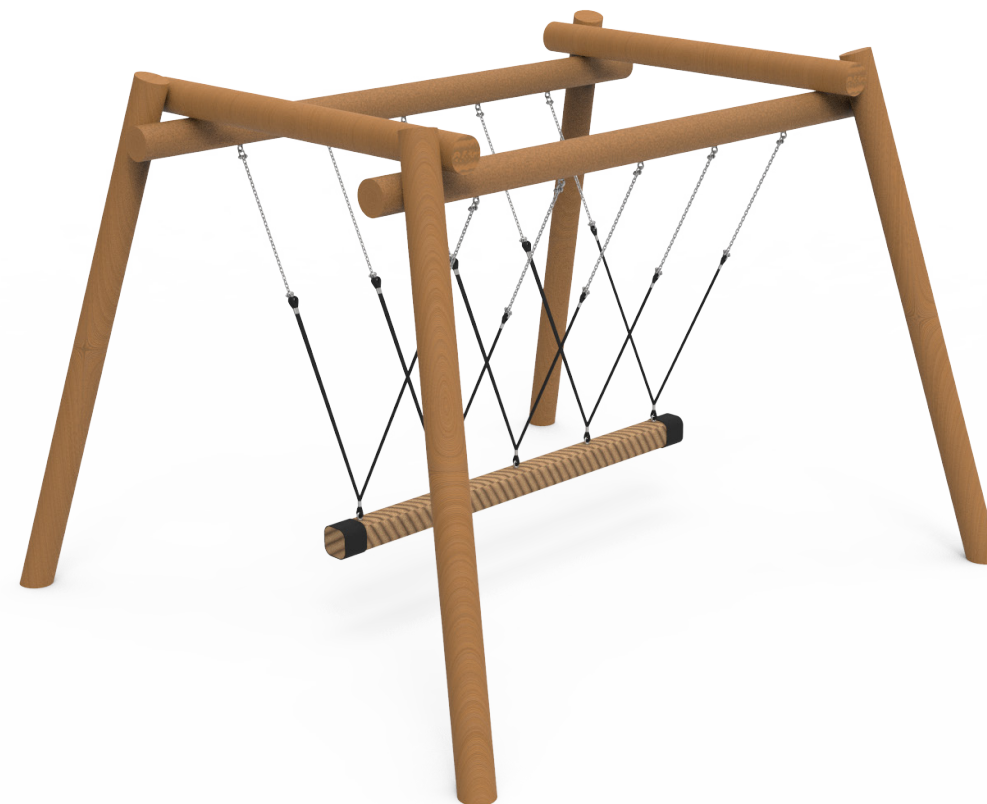


Ref.: MONCLP05

Columpio "Puntal 4 Plazas"

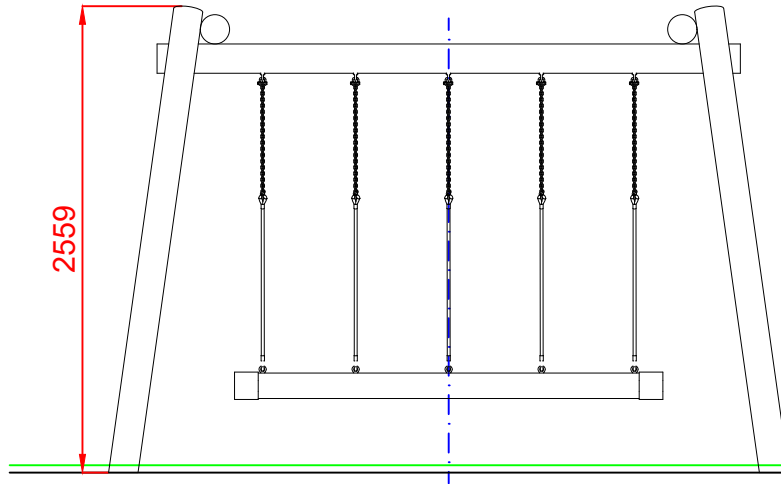
UNE EN 1176-1:2018

UNE EN 1176-2:2018+ AC:2020

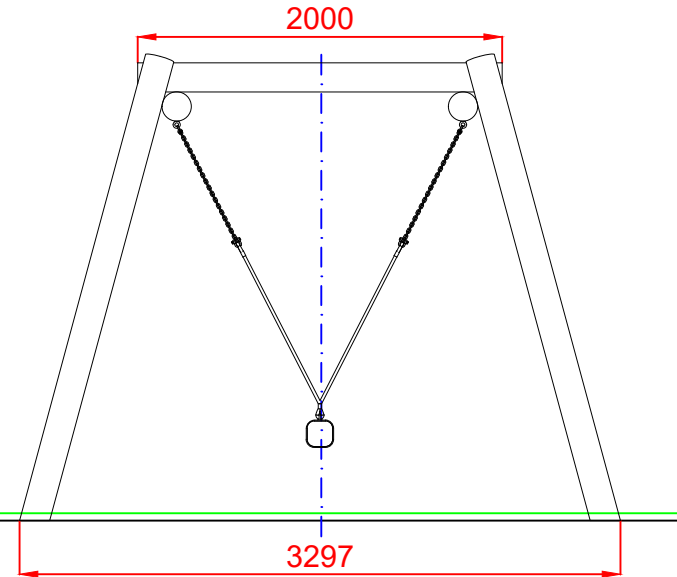


Altura libre de caída: 0,60 m
Edad recomendada de uso: de 3 a 14 años
Madera de Robinia
Cadenas de columpio de acero inoxidable
Cuerda trenzada cuadrada 140x140 mm con protección de PP
Tornillería protegida con tapones de polipropileno
Nº usuarios: 4 usuarios

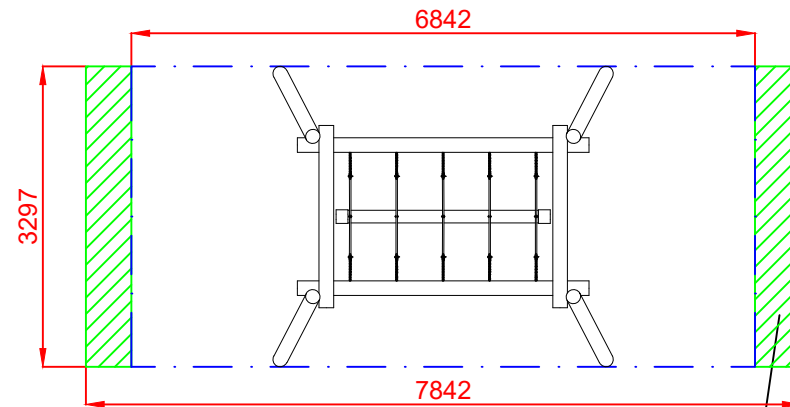
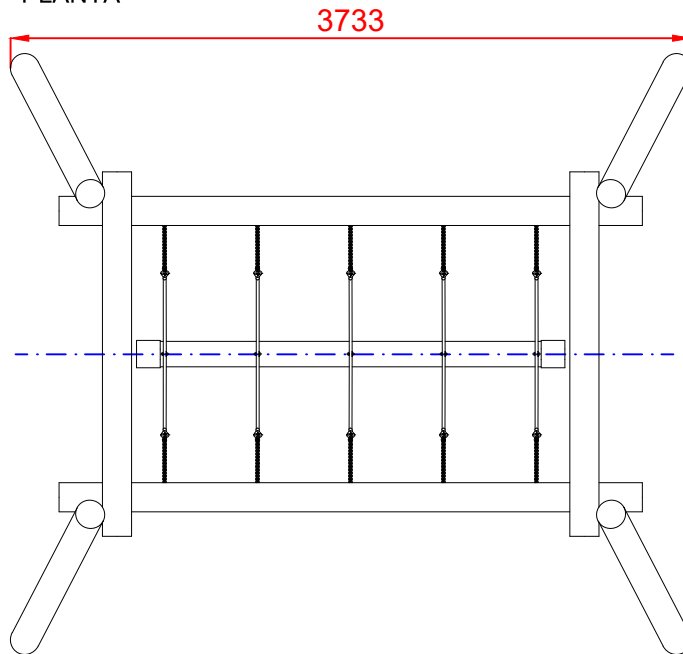
ALZADO



PERFIL



PLANTA



AREA DE SEGURIDAD

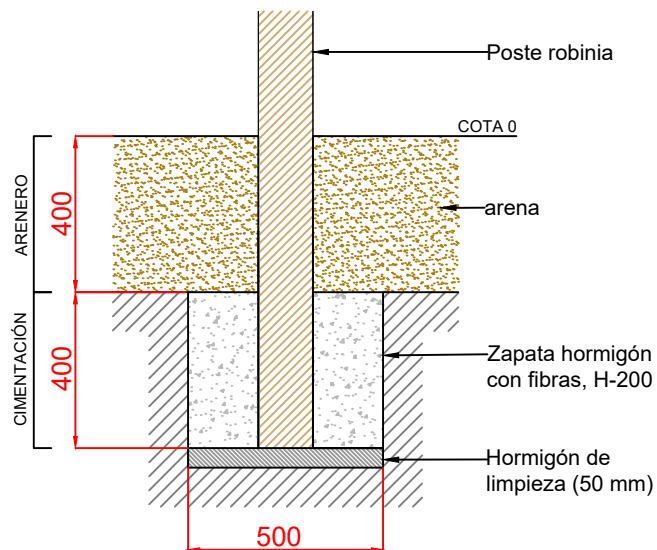
Superficie= 22,56 m2

E: 1/2

ZONA LIBRE DE OBSTACULOS

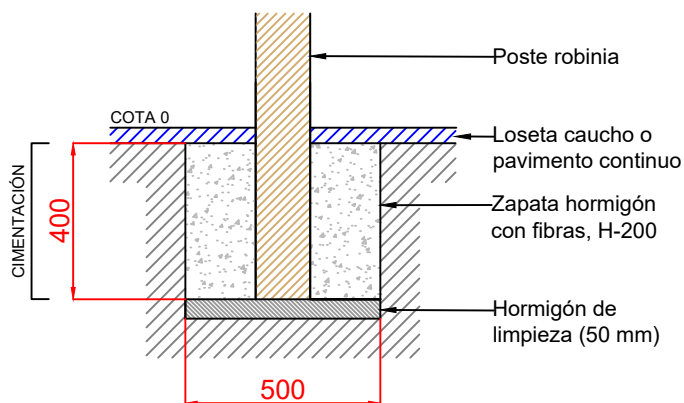
Dibujado		PLANO 1 VISTAS GENERALES		Ref: MONCLP05
Revisado				
Aprobado				
Descripción:		Escala:	Nº Hoja	
COLUMPIO PUNTAL 4 PLAZAS			1/2	
		Fecha:	30/10/2025	

DETALLES DE CIMENTACIÓN EN ARENERO

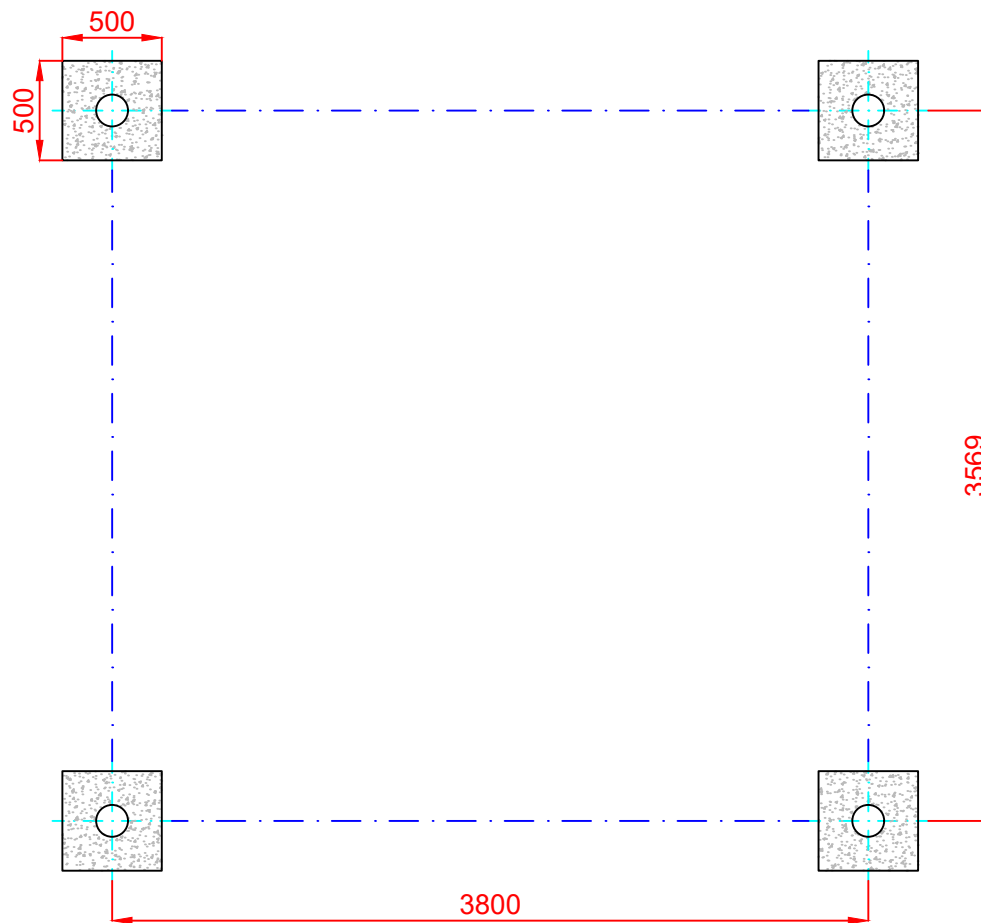


NOTA: Nivelar zapatas entre sí.

EN PAVIMENTO



PLANTA CIMENTACIÓN



Dibujado		PLANO 2 CIMENTACIÓN Y ANCLAJES	Ref: MONCLP05
Revisado			
Aprobado			
Descripción:	COLUMPIO PUNTAL 4 PLAZAS		Escala: N° Hoja: 2/2 Fecha: 30/10/2025