

DOCUMENTACIÓN TÉCNICA

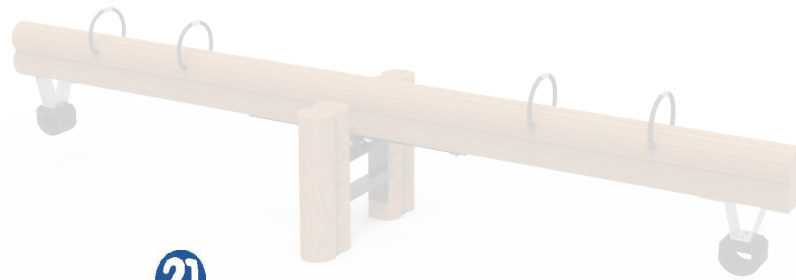


Ref.: MONBLC02

Balancín Rollizo

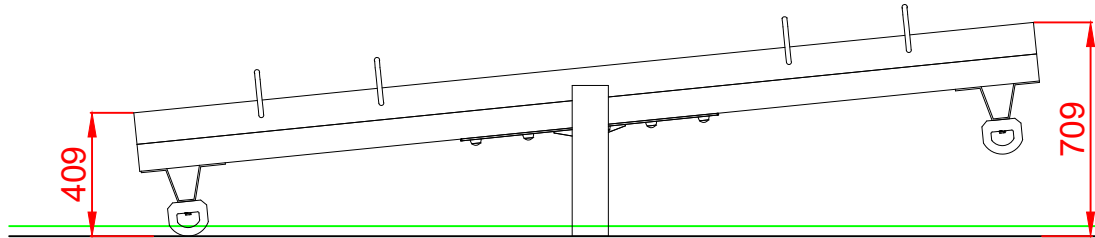
UNE EN 1176-1:2018

UNE EN 1176-6:2018

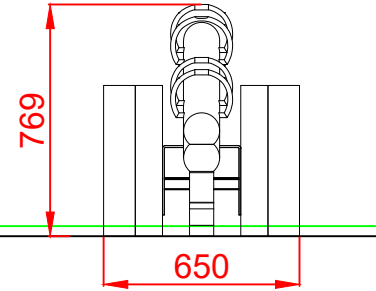


Madera de robinia
Altura libre de caída: 0,71 m
Edad recomendada de uso: de 3 a 9 años
Componentes metálicos galvanizados en caliente

ALZADO

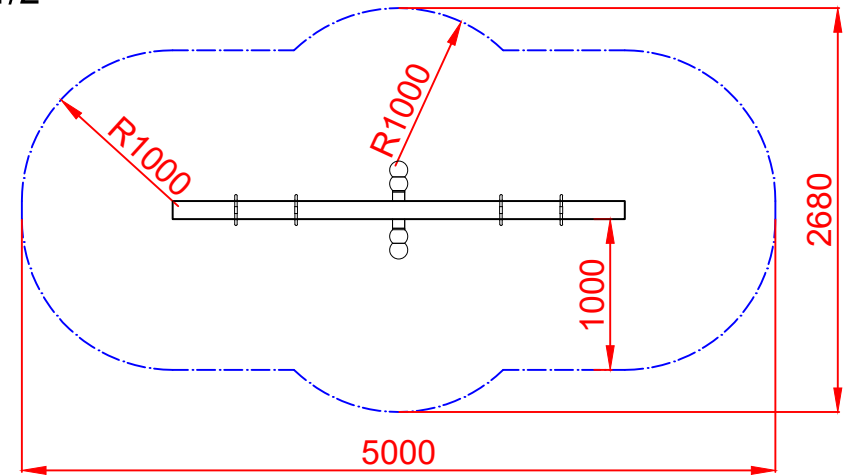
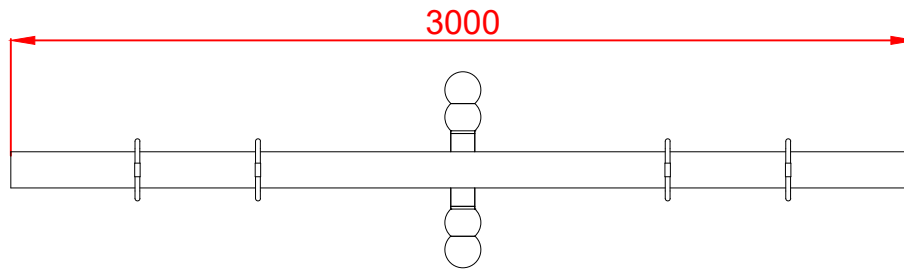


PERFIL



ÁREA DE SEGURIDAD
Superficie= 10,23 m²
E:1/2

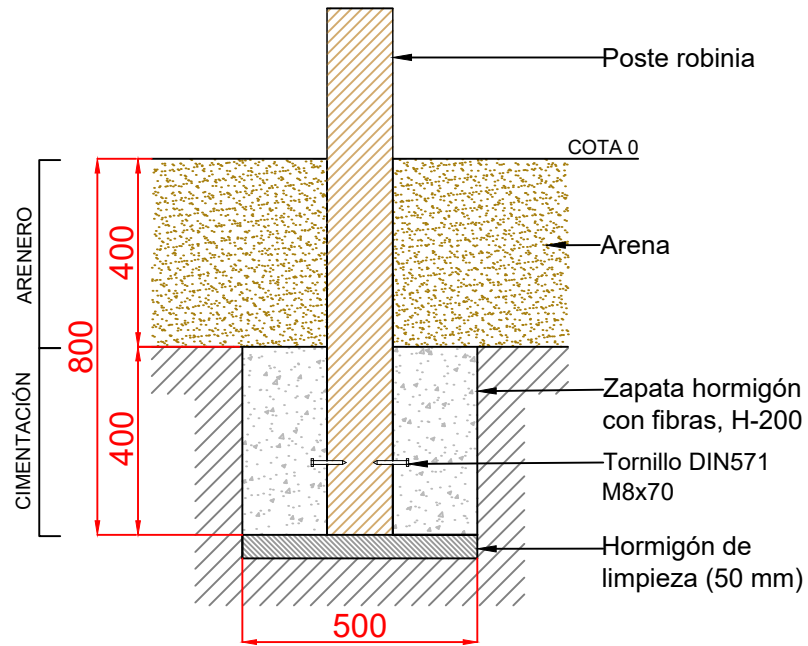
PLANTA



Dibujado		VISTAS GENERALES	Ref:	MONBLC02
Revisado				
Aprobado				
Descripción:		Sube y Baja Rollizo	Escala:	Nº Hoja
				1
			Fecha:	17/02/2026

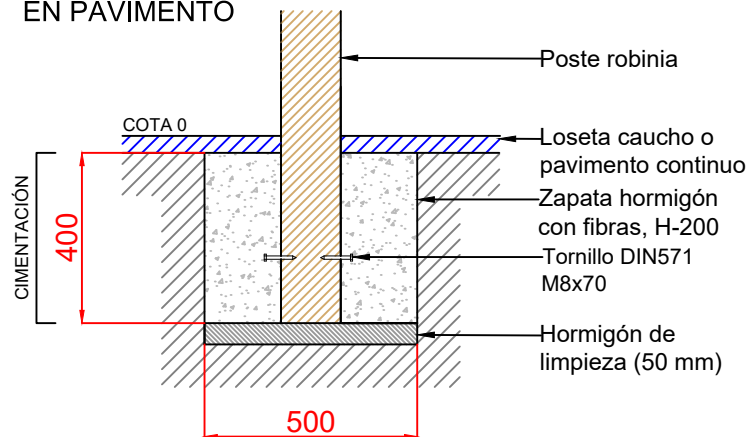


DETALLES CIMENTACIÓN EN ARENERO

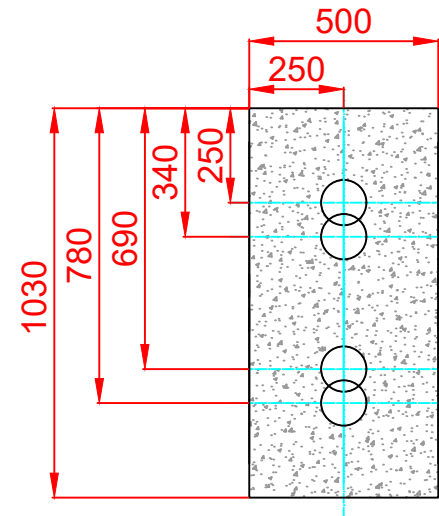


NOTA: Nivelar zapatas entre sí.

EN PAVIMENTO



PLANTA CIMENTACIÓN Cantidad de hormigón: 4,12 m³



Dibujado		CIMENTACIÓN POR ZAPATAS	Ref:	MONBLC02
Revisado				
Aprobado				
Descripción:		Sube y Baja Rollizo	Escala:	Nº Hoja
				2
			Fecha:	17/02/2026

