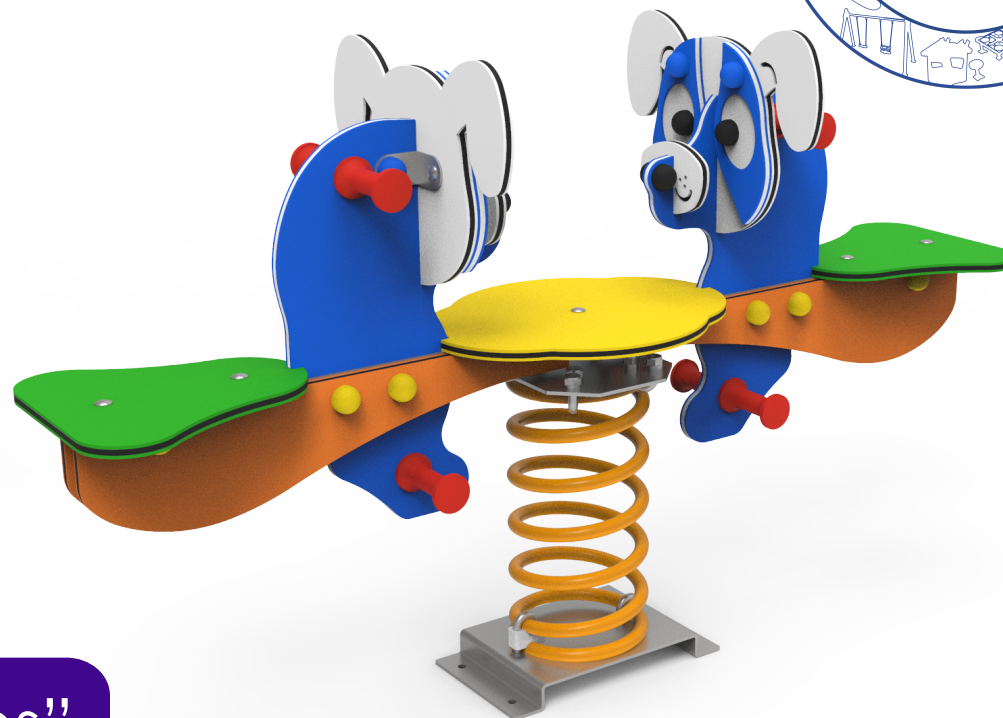


DOCUMENTACIÓN TÉCNICA



Ref.: MMT01

Muelle Múltiple “Los Panchos”

UNE EN 1176-1:2018

UNE EN 1176-6:2018

Altura libre de caída: 0,48 m

Edad recomendada de uso: de 3 a 9 años

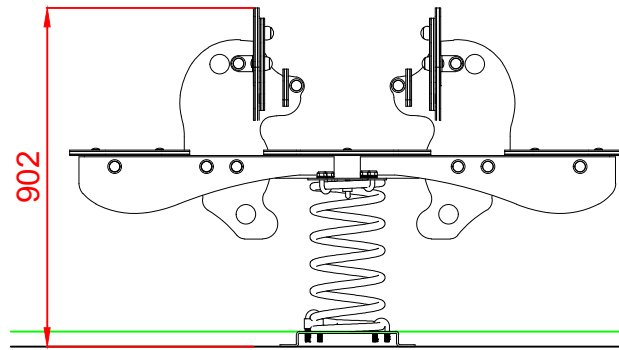
Componentes plásticos: Polietileno de alta densidad con protección UV

Muelle termolacado

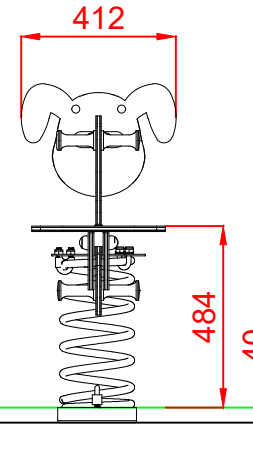
Componentes metálicos galvanizados

Tornillería protegida con tapones de polipropileno

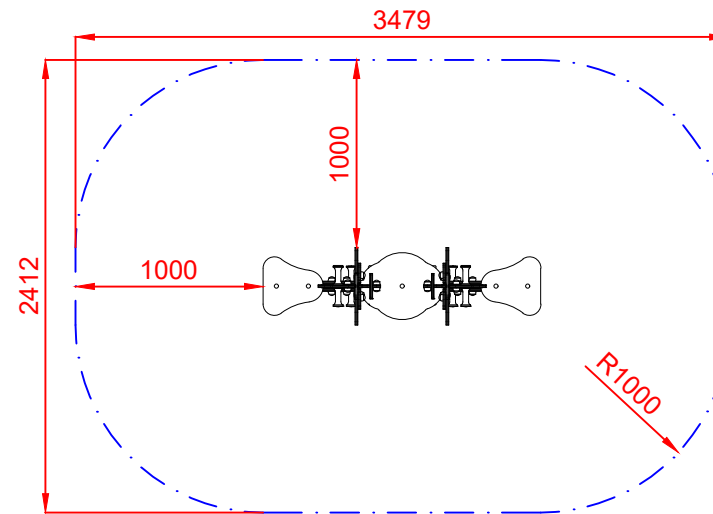
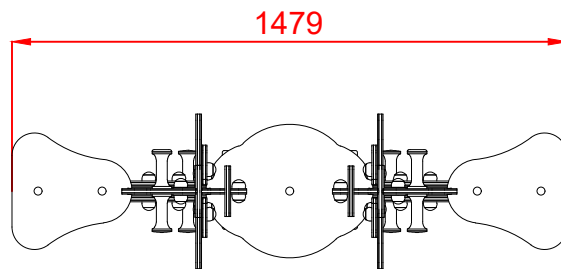
ALZADO



PERFIL



PLANTA

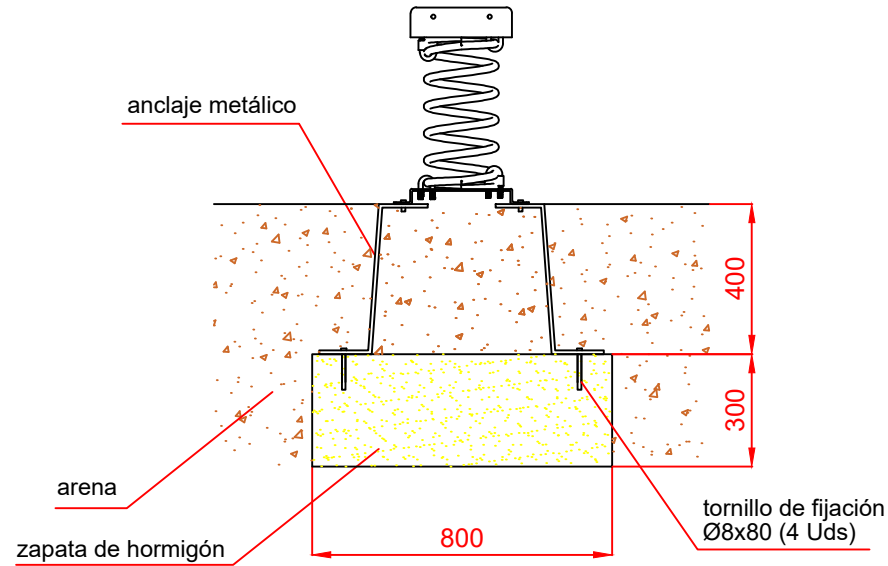


ÁREA DE SEGURIDAD
Superficie= 7,53 m²
E:1/2

Dibujado		PLANO 1 VISTAS GENERALES	Ref:	MMT01
Revisado				
Aprobado				
Descripción:		Escala:	Nº Hoja	
MUELLE MULTIPLE "LOS PANCHOS"		Fecha:	2/3 18/01/2024	

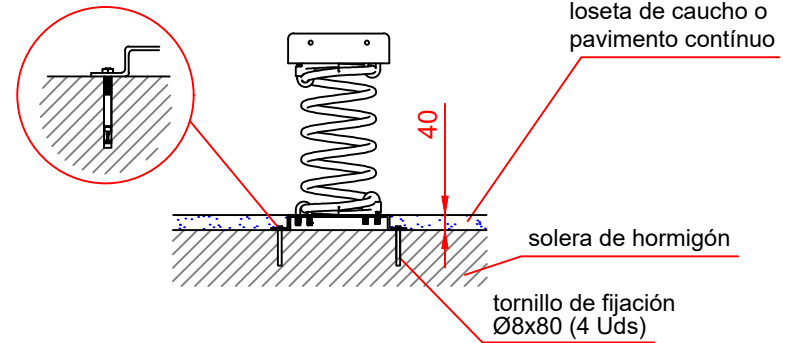
DETALLES CIMENTACIÓN

ESQUEMA DE CIMENTACIÓN EN ARENA

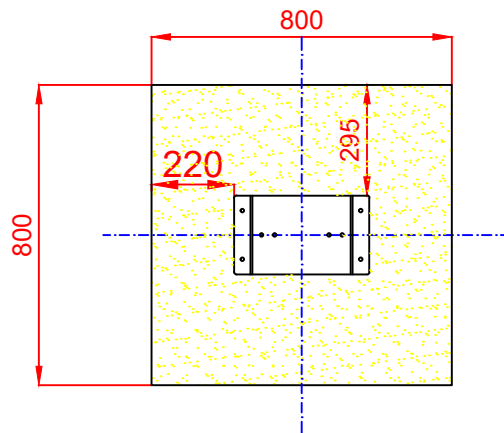


ESQUEMA DE CIMENTACIÓN EN HORMIGÓN

Detalle de sujeción de espirro metálico



PLANTA



Dibujado		PLANO 2 CIMENTACIÓN Y ANCLAJES	Ref:	MMT01
Revisado				
Aprobado				
Descripción:		Escala:	Nº Hoja	
MUELLE MULTIPLE "LOS PANCHOS"			3/3	
		Fecha:	18/01/2024	