

DOCUMENTACIÓN TÉCNICA



Ref.: MDVMSP01

Muelle Simple "Zu"

UNE EN 1176-1:2018

UNE EN 1176-6:2018



Altura libre de caída: 0,52 m

Edad recomendada de uso: de 3 a 9 años

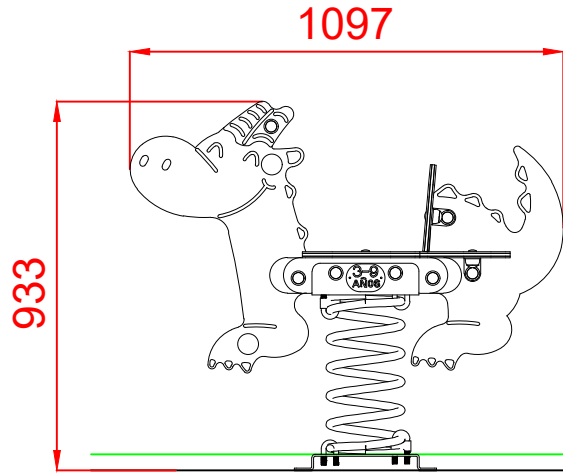
Componentes plásticos: Polietileno de alta densidad con protección UV

Muelle termolacado

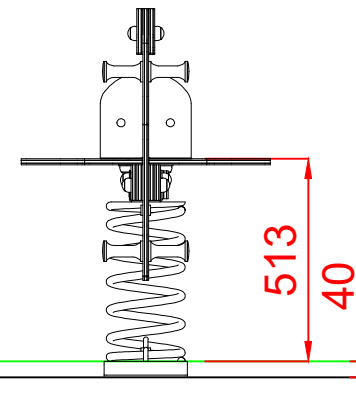
Componentes metálicos galvanizados

Tornillería protegida con tapones de polipropileno

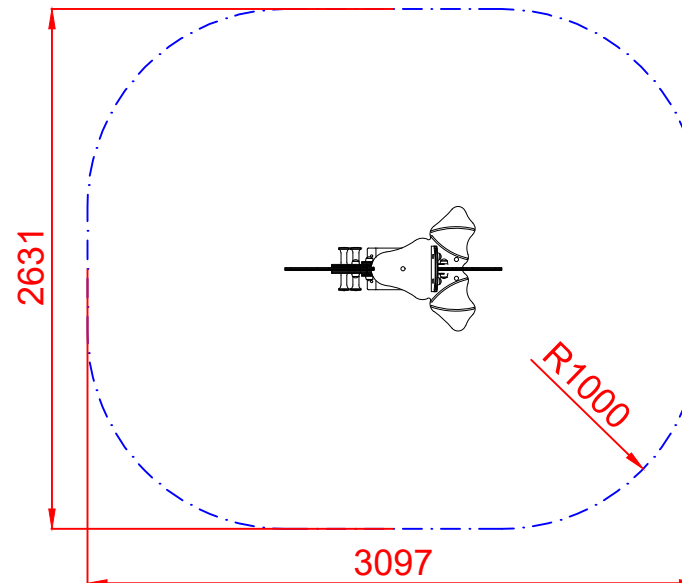
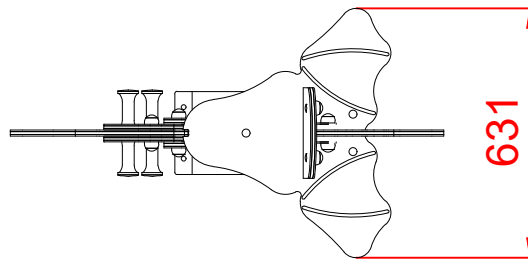
ALZADO



PERFIL



PLANTA

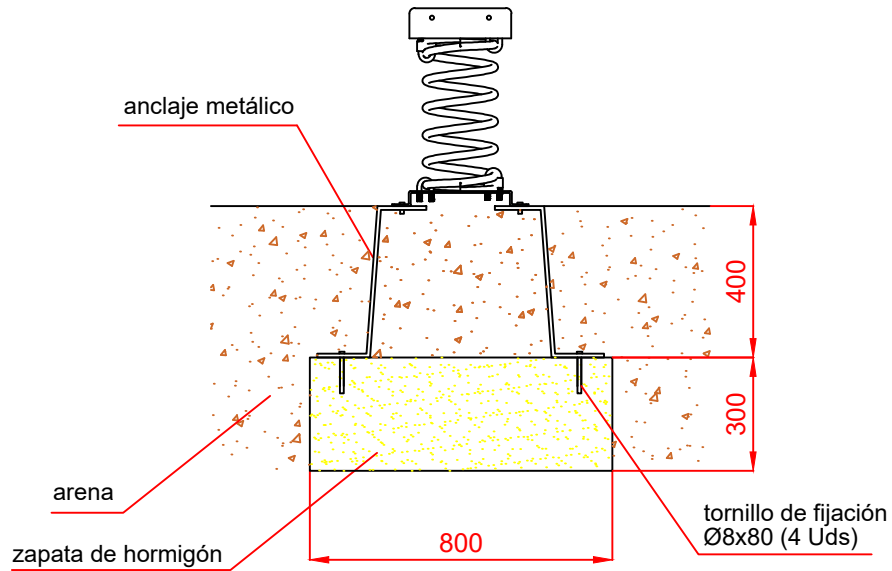


ÁREA DE SEGURIDAD
Superficie= 7,30 m²
E:1/2

Dibujado		PLANO 1 VISTAS GENERALES	Ref:	MDVMSP01
Revisado				
Aprobado				
Descripción:		Escala:	Nº Hoja	
MUELLE SIMPLE "ZU"			2/3	
		Fecha:	04/08/2021	

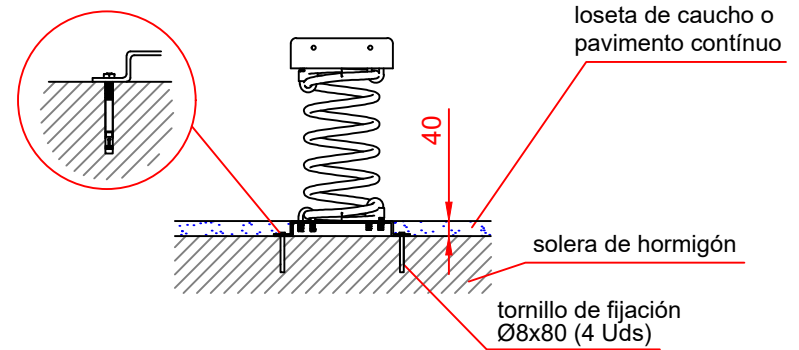
DETALLES CIMENTACIÓN

ESQUEMA DE CIMENTACIÓN EN ARENA

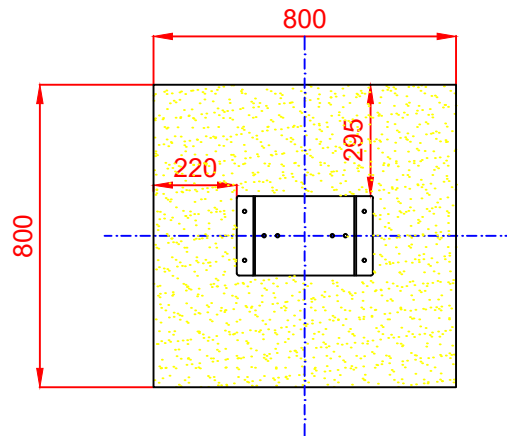


ESQUEMA DE CIMENTACIÓN EN HORMIGÓN

Detalle de sujeción de espirro metálico



PLANTA



Dibujado		PLANO 2 CIMENTACIÓN Y ANCLAJES	Ref: MDVMSP01
Revisado			
Aprobado			
Descripción:		Escala:	Nº Hoja
MUELLE SIMPLE "ZU"			3/3
		Fecha:	13/12/2021