

DOCUMENTACIÓN TÉCNICA



Ref.: MDVCST02

“Castillo de Belalcázar”

UNE EN 1176-1:2018

UNE EN 1176-3:2018



Altura libre de caída: 2,50 m

Edad recomendada de uso: de 3 a 14 años

Madera de pino tratada en autoclave Nivel IV

Componentes plásticos: Polietileno de alta densidad con protección UV

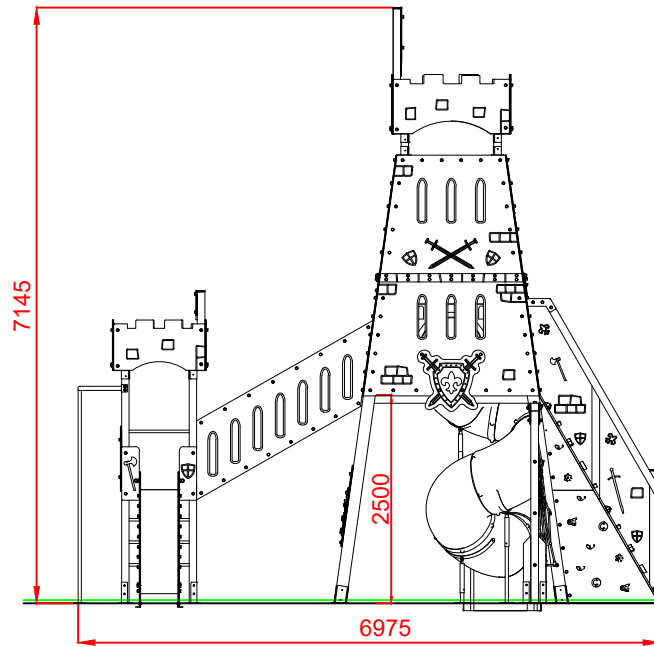
Componentes metálicos galvanizados

Tobogán con rampa de acero inoxidable

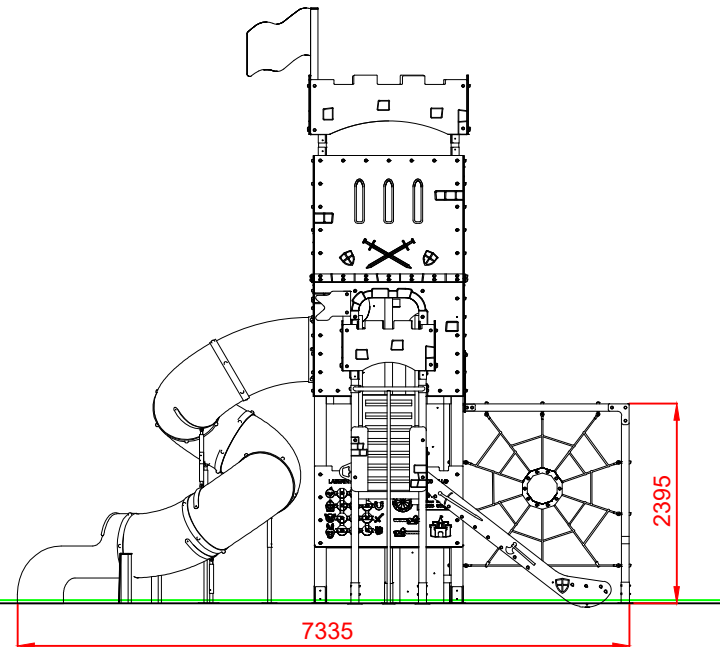
Tobogán de rotomoldeo con protección UV

Tubos de barrera de acero inoxidable

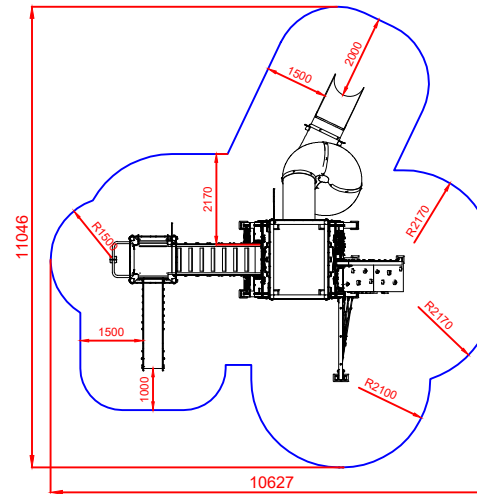
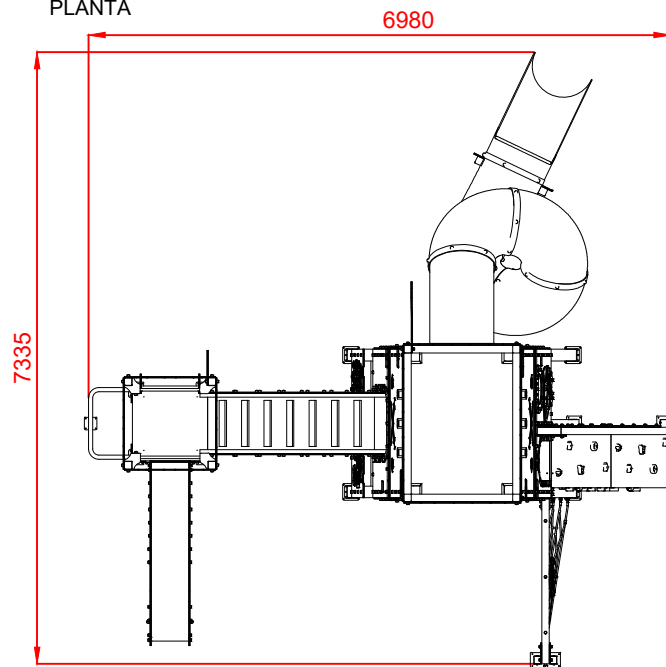
ALZADO



PERFIL IZQUIERDO



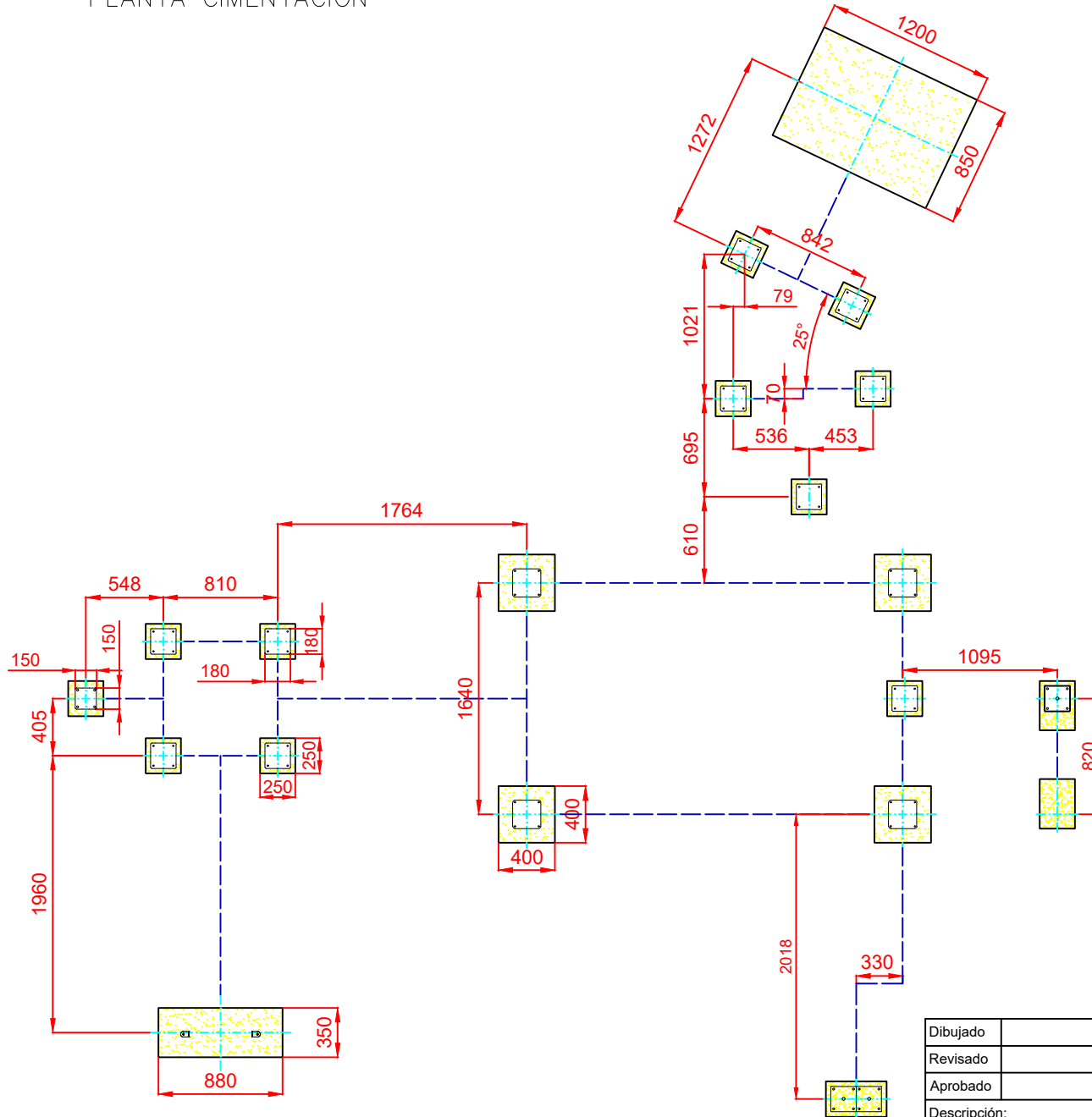
PLANTA



ÁREA DE SEGURIDAD
Superficie= 72,71 m²
E: 1/2

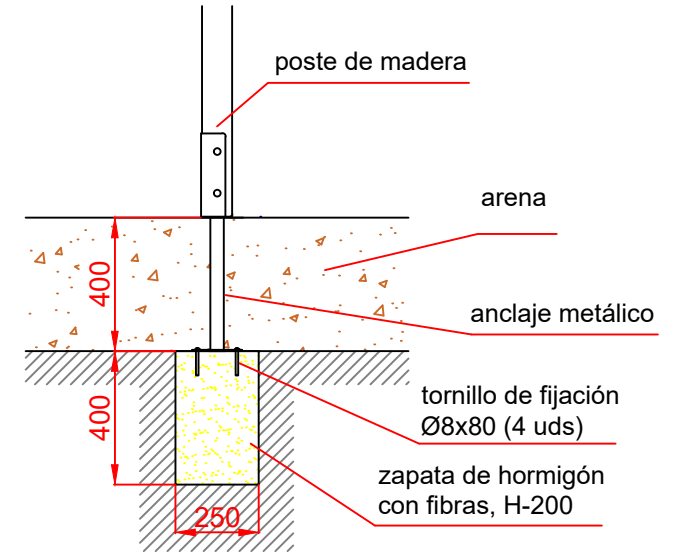
Dibujado		PLANO 1 - VISTAS GENERALES	Ref:	MDVCST02
Revisado				
Aprobado				
Descripción:		Escala:	Nº Hoja	
CASTILLO DE BELALCÁZAR			2/3	
		Fecha:	21/11/2022	

PLANTA CIMENTACIÓN

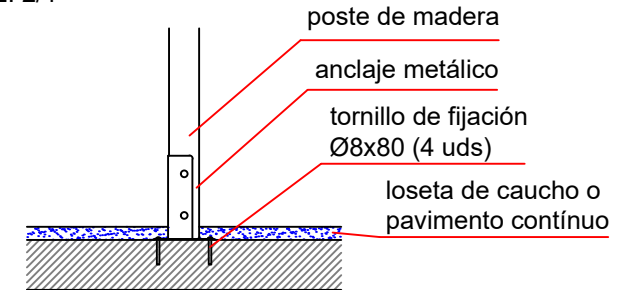


DETALLES CIMENTACIÓN

ESQUEMA DE CIMENTACIÓN EN ARENA
E: 2/1



ESQUEMA DE CIMENTACIÓN EN HORMIGÓN
E: 2/1



Dibujado		PLANO 2 - CIMENTACIÓN Y ANCLAJES	Ref:	MDVCST02
Revisado			Escala:	Nº Hoja 3/3
Aprobado				Fecha:
Descripción:			CASTILLO DE BELALCÁZAR	

