

# DOCUMENTACIÓN TÉCNICA



Ref.: MDP07

## Muelle Doble Panel “La Ballena”

UNE EN 1176-1:2018

UNE EN 1176-6:2018



Altura libre de caída: 0,47 m

Edad recomendada de uso: a partir de 3 años

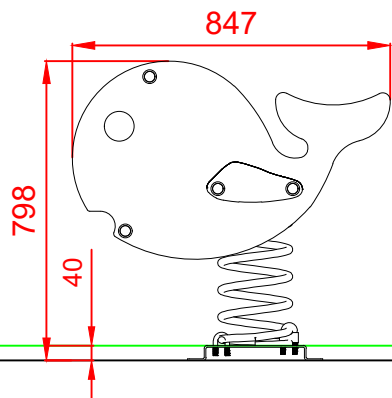
Componentes plásticos: Polietileno de alta densidad con protección UV

Muelle termolacado

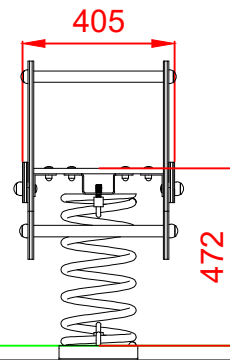
Componentes metálicos galvanizados

Tornillería protegida con tapones de polipropileno

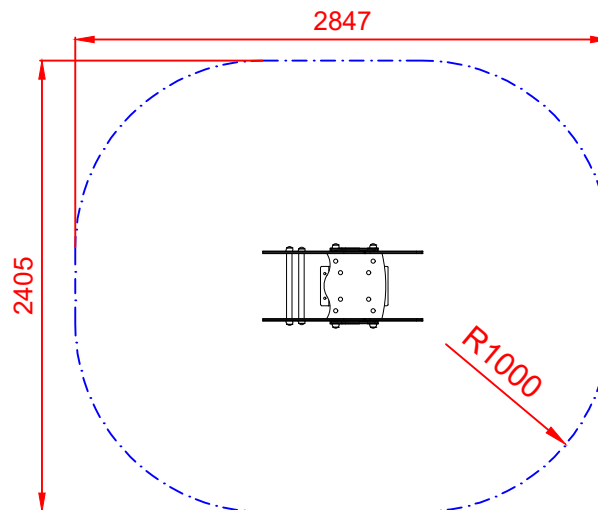
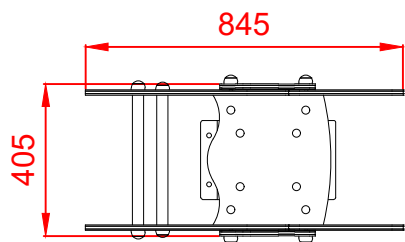
ALZADO



PERFIL



PLANTA



ÁREA DE SEGURIDAD

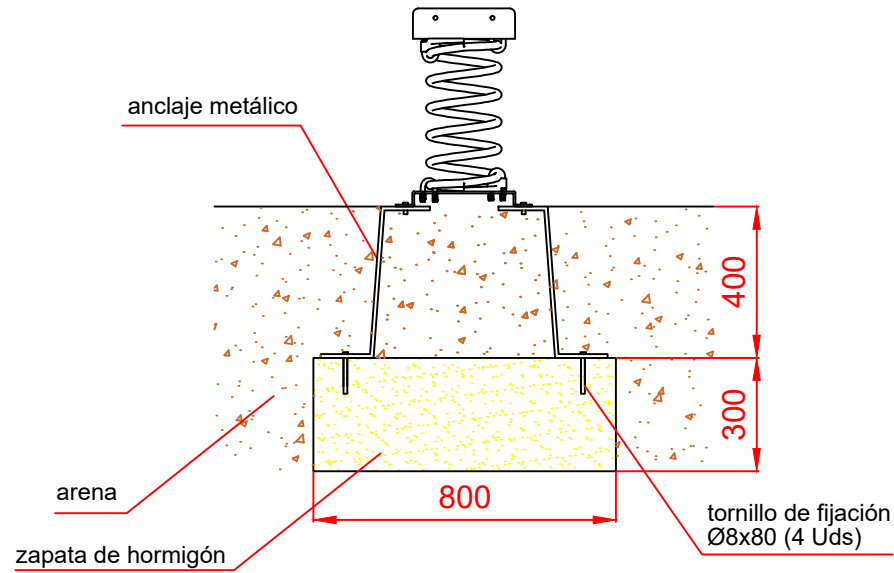
Superficie= 6,00 m<sup>2</sup>

E:1/2

Dibujado		PLANO 1 VISTAS GENERALES	Ref:	MDP07
Revisado				
Aprobado				
Descripción:	MUELLE DOBLE PANEL "LA BALLENA"		Escala:	Nº Hoja 2/3
			Fecha:	16/12/2021

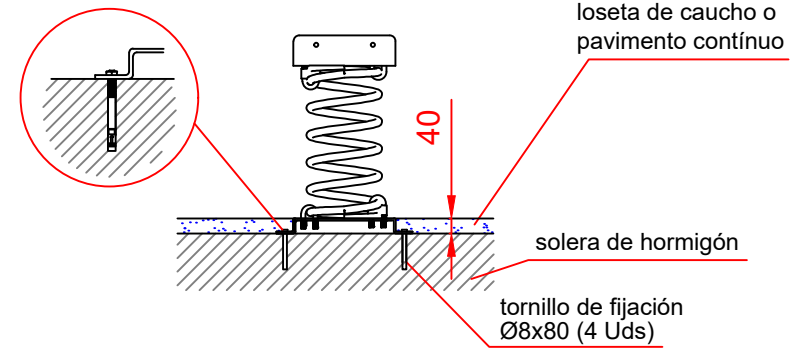
# DETALLES CIMENTACIÓN

ESQUEMA DE CIMENTACIÓN EN ARENA

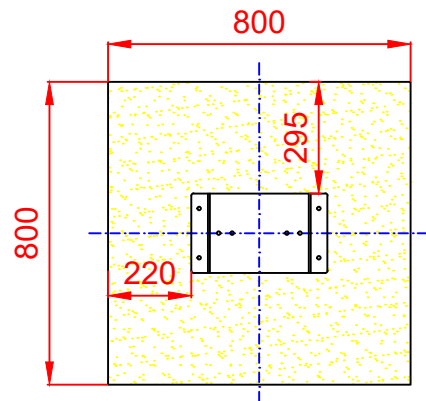


ESQUEMA DE CIMENTACIÓN EN HORMIGÓN

Detalle de sujeción de espirro metálico



PLANTA



Dibujado		PLANO 2 CIMENTACIÓN Y ANCLAJES	Ref: MDP07
Revisado			
Aprobado			
Descripción:		Escala:	Nº Hoja
MUELLE DOBLE PANEL "LA BALLENA"			3/3
		Fecha:	16/12/2021

