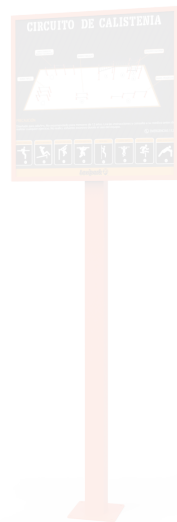


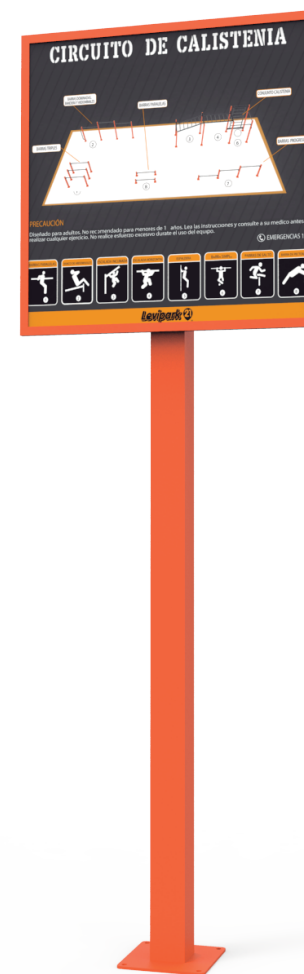
DOCUMENTACIÓN TÉCNICA



Ref.: MC08

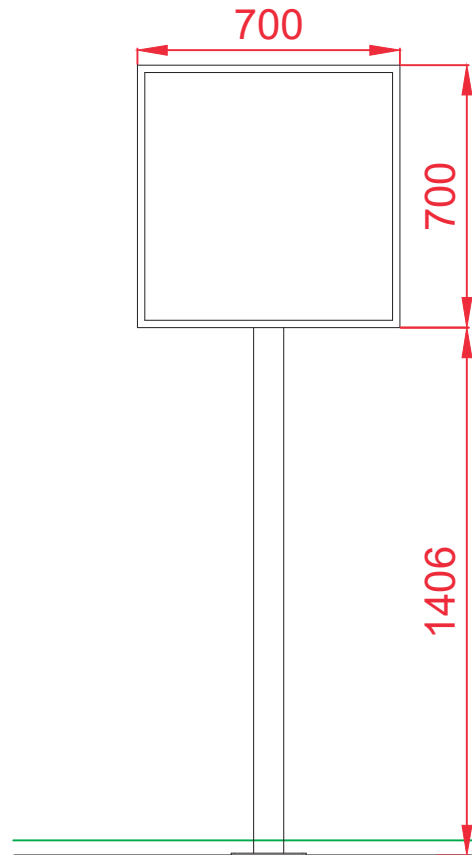
Cartel Informativo

EN-UNE 16630

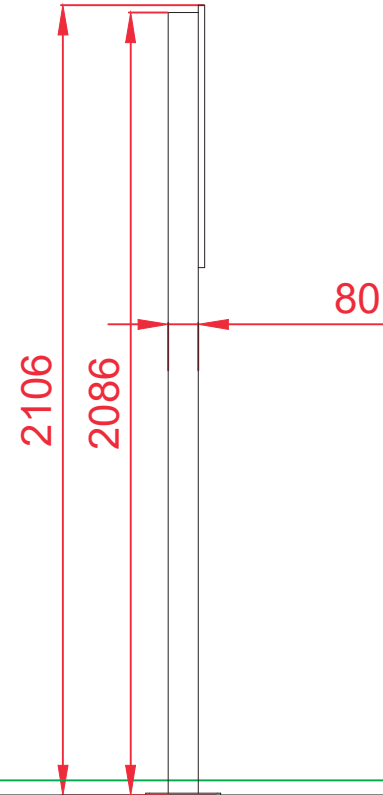


Componentes de acero carbono
Tratamiento galvanizado y pintado al horno
Tornillería protegida con tapones de polipropileno

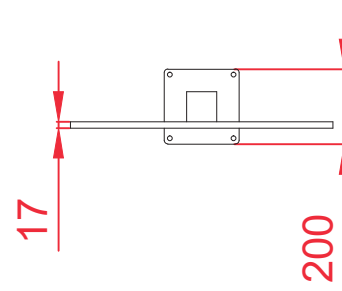
ALZADO



PERFIL



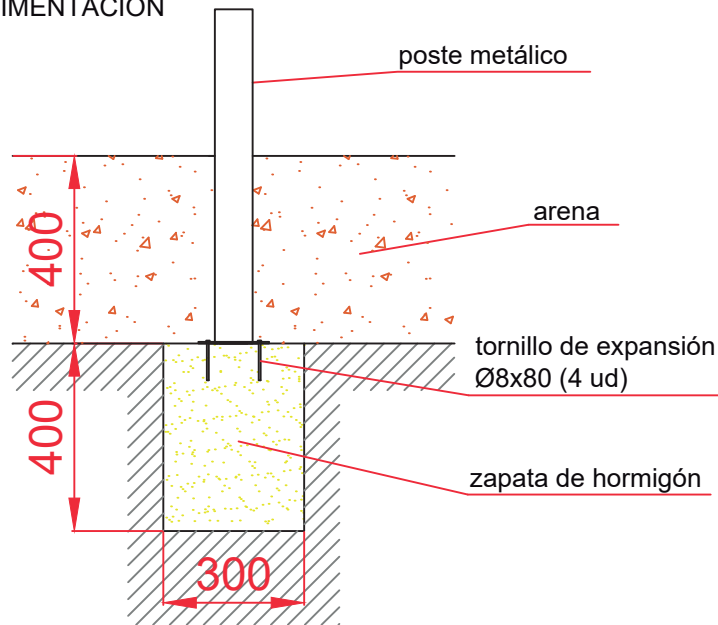
PLANTA



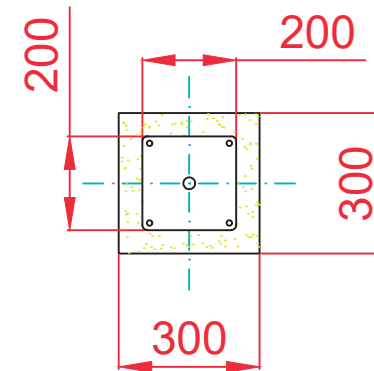
Dibujado		PLANO 1		Ref: MC08
Revisado		VISTAS GENERALES		
Aprobado				
Descripción:		Escala:	Hoja:	
CARTEL INFORMATIVO			2/4	
		Fecha: 03/01/2022		

DETALLES CIMENTACIÓN

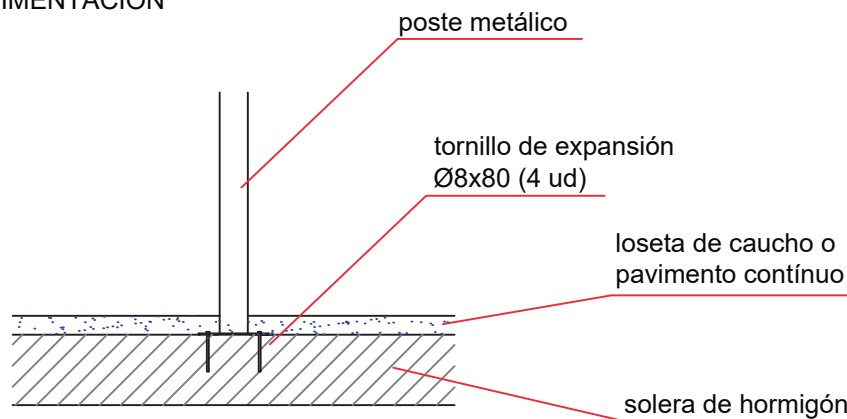
ESQUEMA DE CIMENTACIÓN EN ARENA



PLANTA



ESQUEMA DE CIMENTACIÓN EN HORMIGÓN



DETALLE DE ANCLAJE

Dibujado		PLANO 2		Ref: MC08
Revisado		CIMENTACIÓN		
Aprobado				
Descripción:		Escala:	Hoja:	
CARTEL INFORMATIVO			3/4	
		Fecha: 03/01/2022		