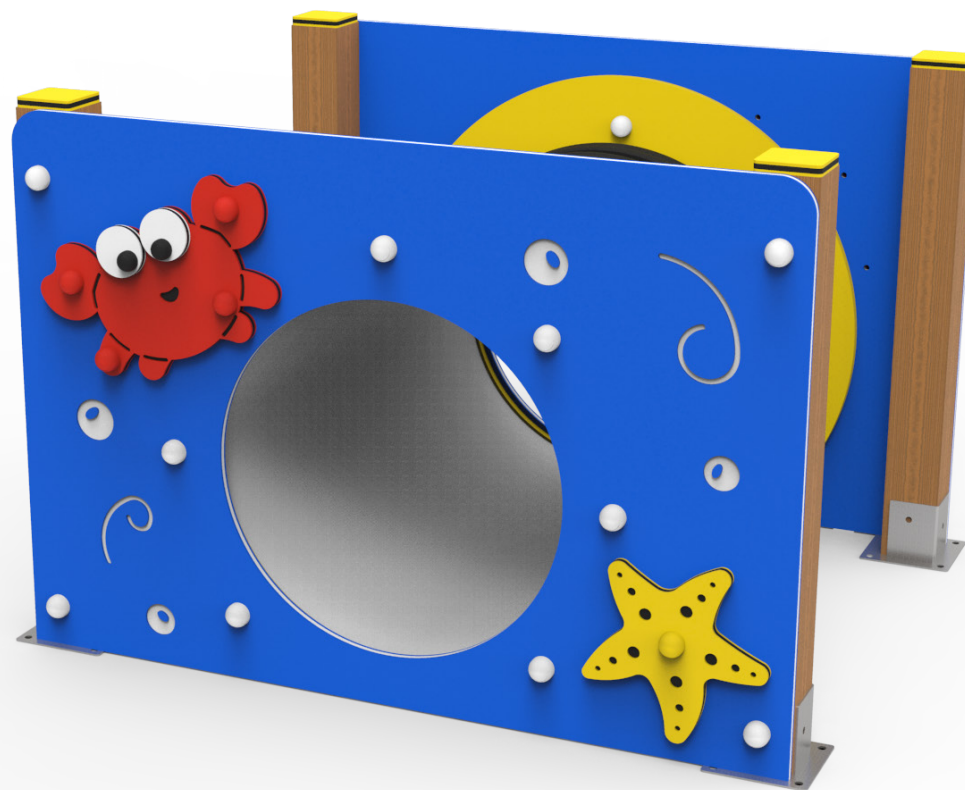


DOCUMENTACIÓN TÉCNICA



Ref.: MARCOM04

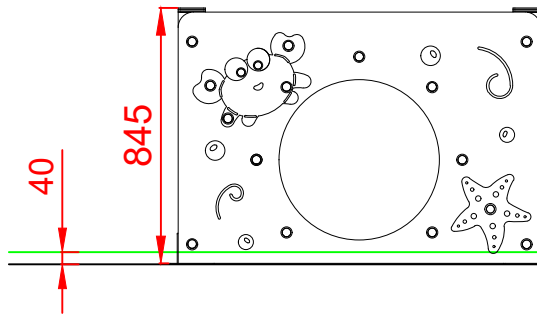
Túnel Marino

UNE EN 1176-1:2018

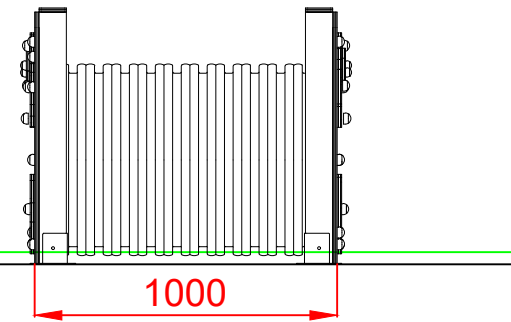


Edad recomendada de uso: de 0 a 6 años
Poste de madera de pino tratada en autoclave Nivel IV
Componentes plásticos: Polietileno de alta densidad con protección UV
Tornillería protegida con tapones de polipropileno
Componentes metálicos galvanizados

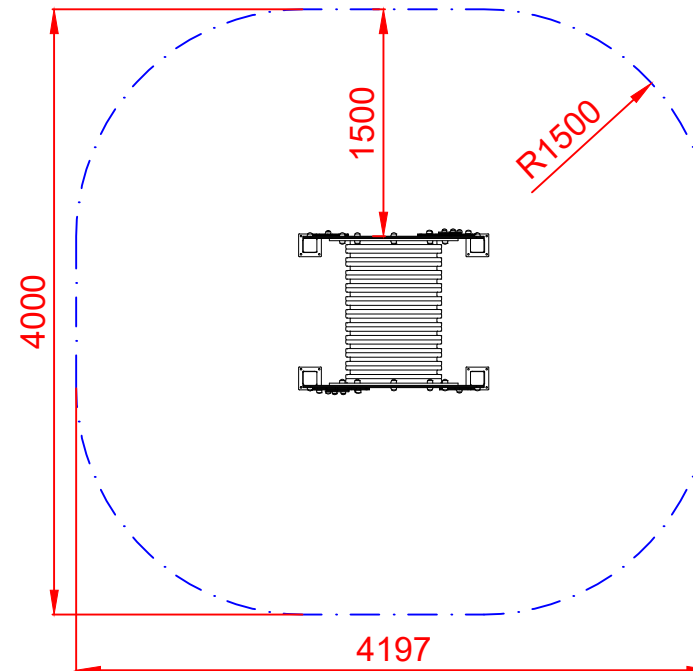
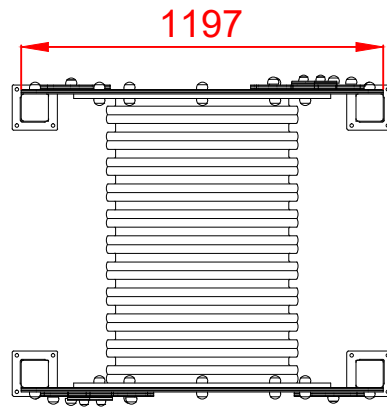
ALZADO



PERFIL IZQUIERDO



PLANTA

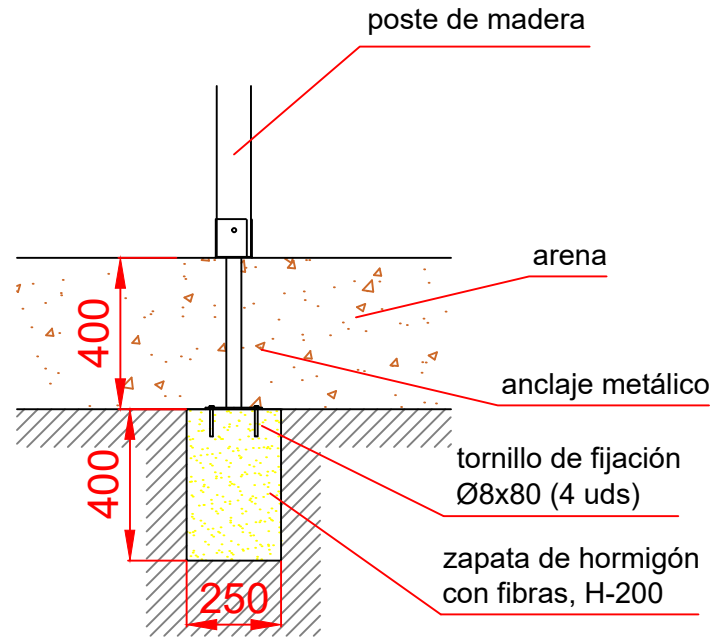


ÁREA DE SEGURIDAD
Superficie= 14,85 m²
E: 1/2

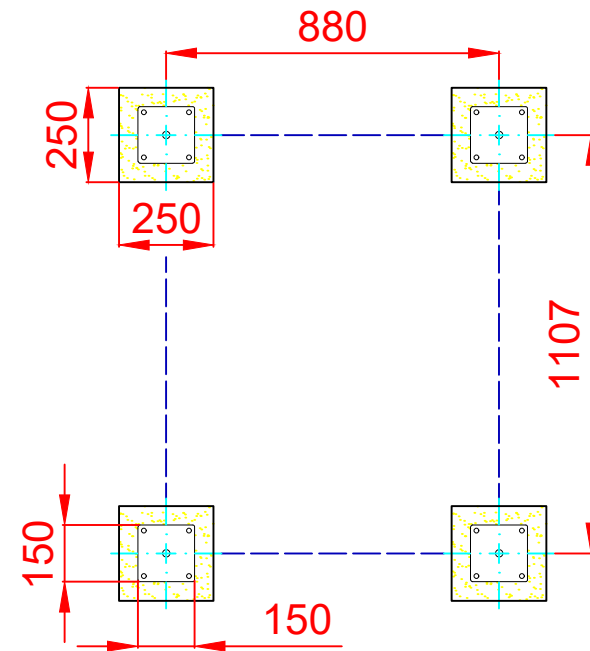
Dibujado		PLANO 1 VISTAS GENERALES		Ref: MARCOM04
Revisado				
Aprobado				
Descripción:		Escala:	Nº Hoja	
TÚNEL MARINO			2/3	
		Fecha:	14/02/2022	

DETALLES CIMENTACIÓN

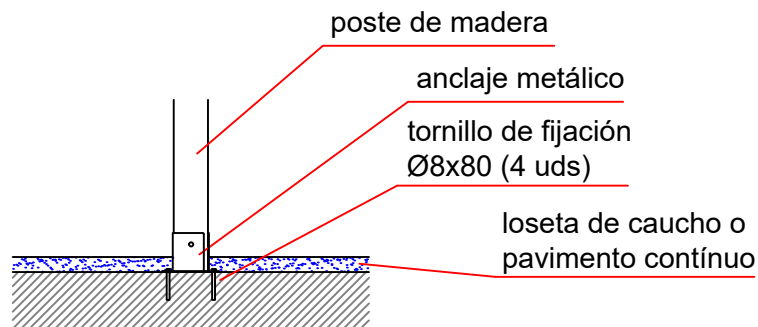
ESQUEMA DE CIMENTACIÓN EN ARENA



PLANTA CIMENTACIÓN



ESQUEMA DE CIMENTACIÓN EN HORMIGÓN



Dibujado		PLANO 2 CIMENTACIÓN Y ANCLAJES	Ref: MARCOM04
Revisado			
Aprobado			
Descripción:	TÚNEL MARINO	Escala:	Nº Hoja 3/3
		Fecha:	14/02/2022