

# DOCUMENTACIÓN TÉCNICA

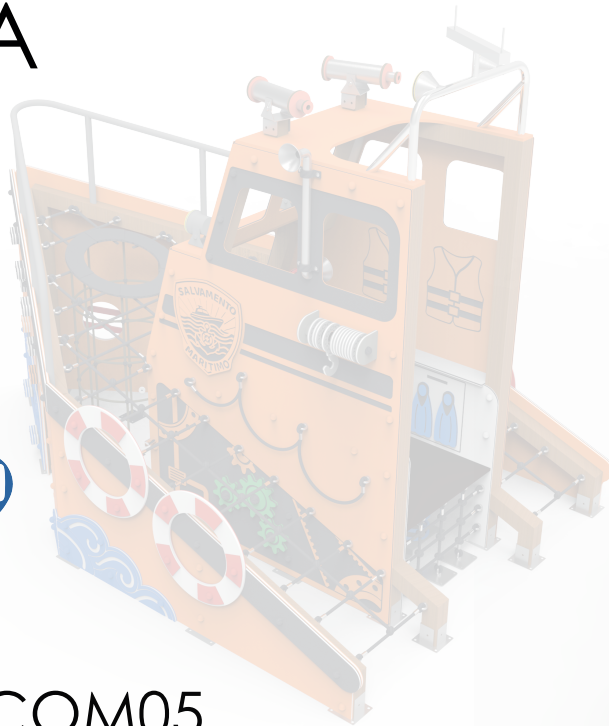


Ref.: HRCCOM05

Lancha

UNE EN 1176-1:2018

UNE EN 1176-3:2018



Altura libre de caída: 1,4 m

Edad recomendada de uso: de 3 a 14 años

Madera de pino tratada en autoclave Nivel IV

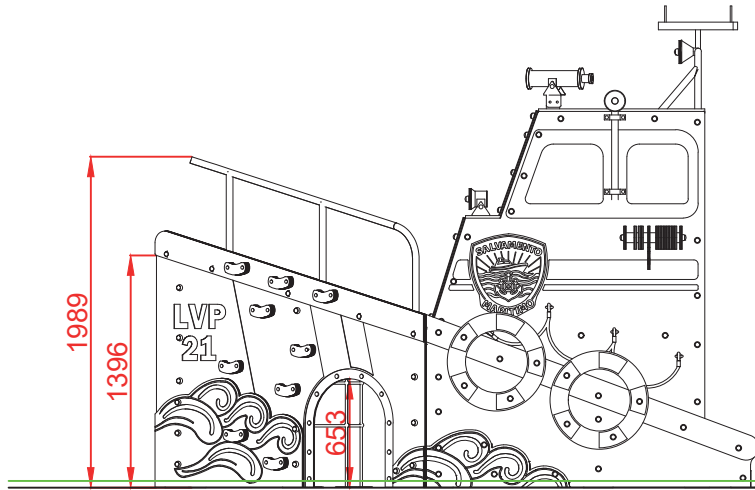
Componentes plásticos: Polietileno de alta densidad con protección UV

Componentes metálicos galvanizados

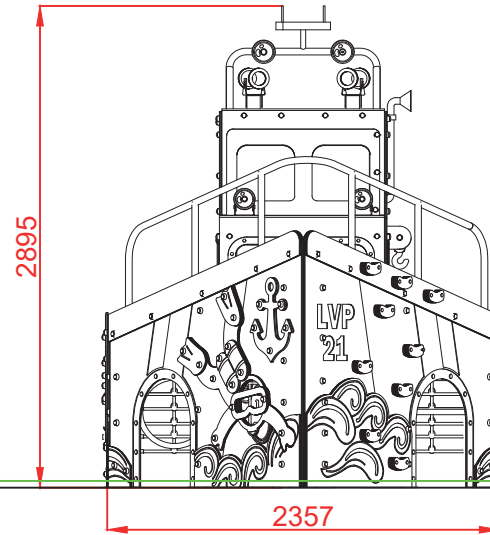
Tubos de barrera de acero inoxidable

Trepa de cuerda con alma de acero

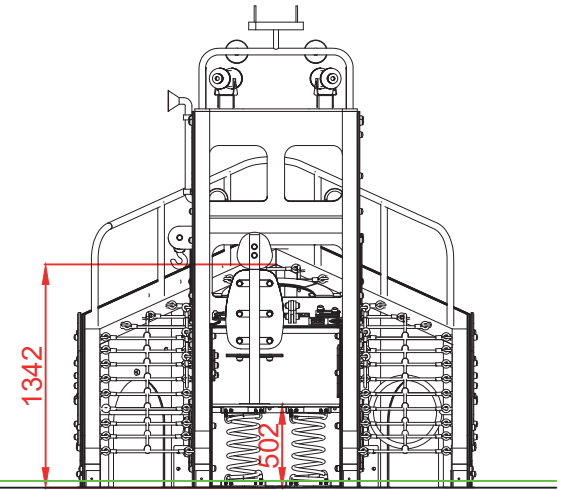
ALZADO



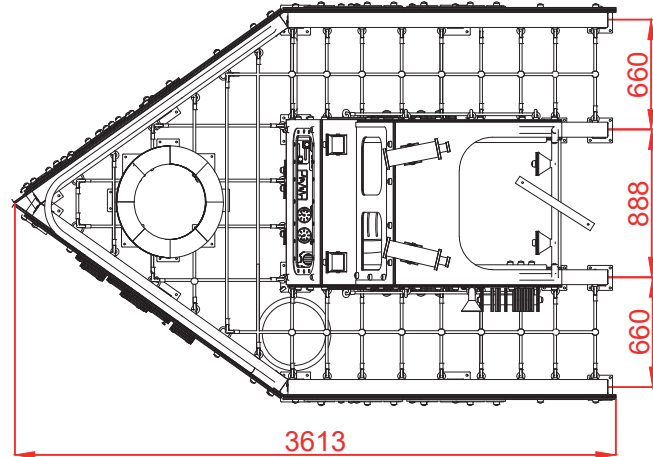
PERFIL IZQUIERDO



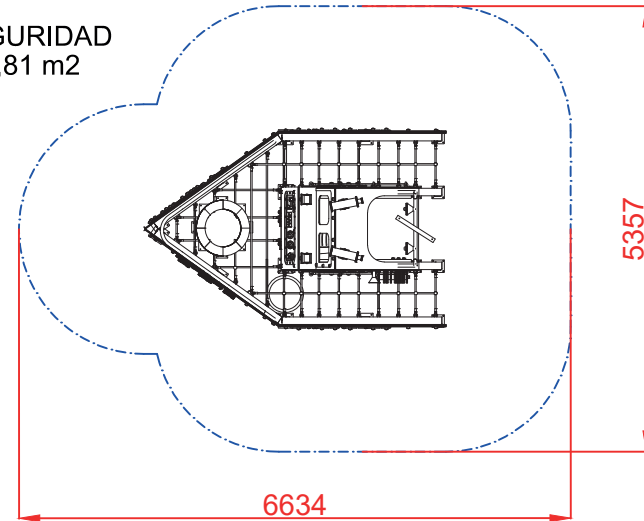
PERFIL DERECHO



PLANTA



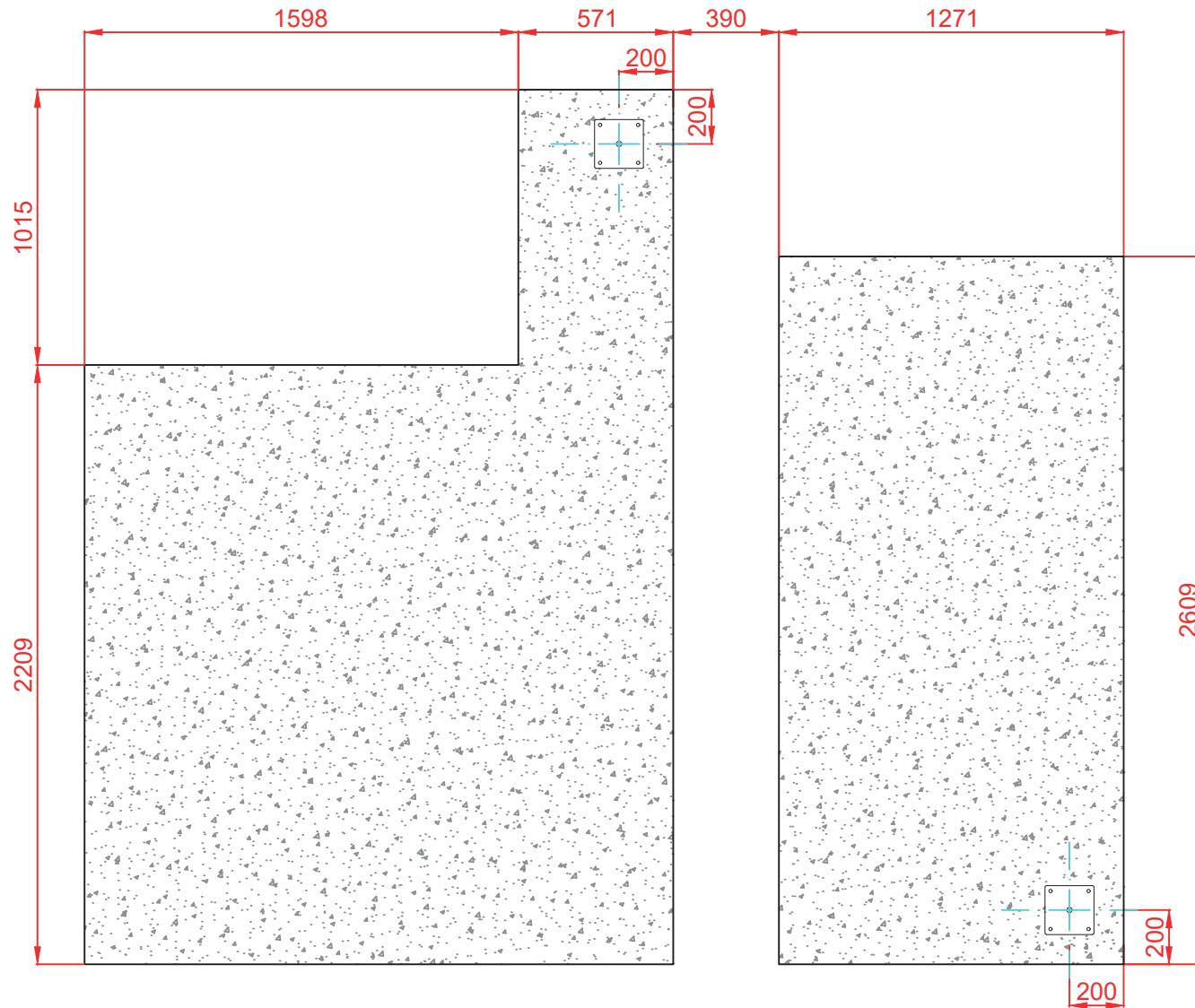
ÁREA DE SEGURIDAD  
Superficie= 28,81 m<sup>2</sup>  
E:1/2



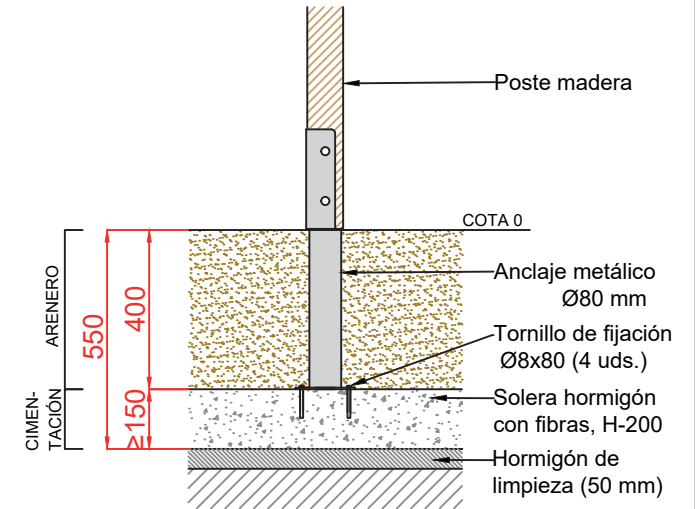
Dibujado		VISTAS GENERALES	Ref: HRCCOM05
Revisado			
Aprobado			
Descripción:	LANCHA	Escala:	Nº Hoja 1
		Fecha:	05/12/2025



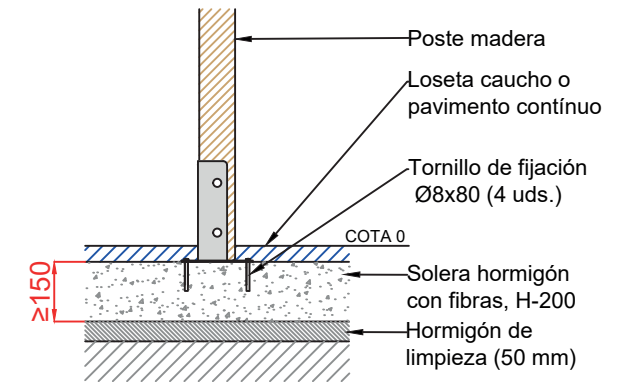
**PLANTA CIMENTACIÓN**  
Cantidad de hormigón: 1,30 m<sup>3</sup>



**DETALLES CIMENTACIÓN EN ARENERO**



**EN PAVIMENTO**



NOTA: La cimentación mediante solera reduce el tiempo de instalación y facilita la correcta nivelación del conjunto.

Dibujado		CIMENTACIÓN	Ref: HRCCOM05
Revisado			
Aprobado			
Descripción:	LANCHA		
	Escala:	Nº Hoja	2
	Fecha:	05/12/2025	

