

# DOCUMENTACIÓN TÉCNICA



Ref.: HRCCLP02

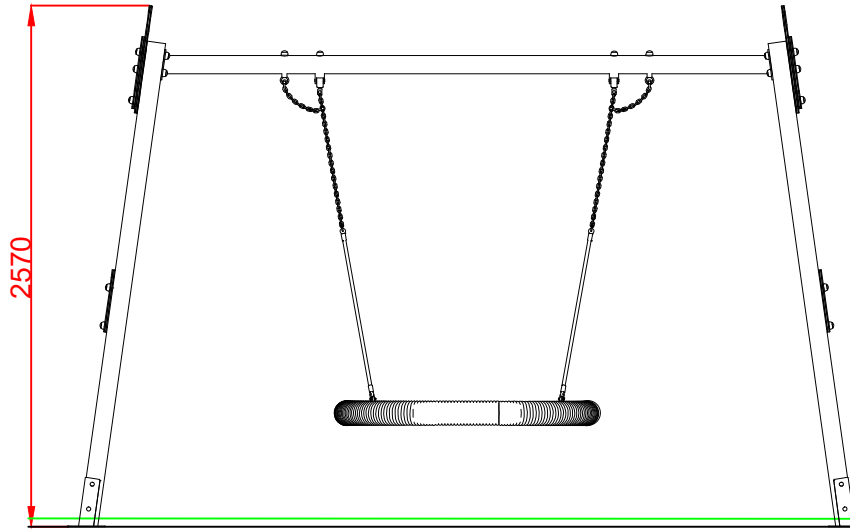
Columpio "Heroes Nido"

UNE EN 1176-1:2018  
UNE EN 1176-2:2018

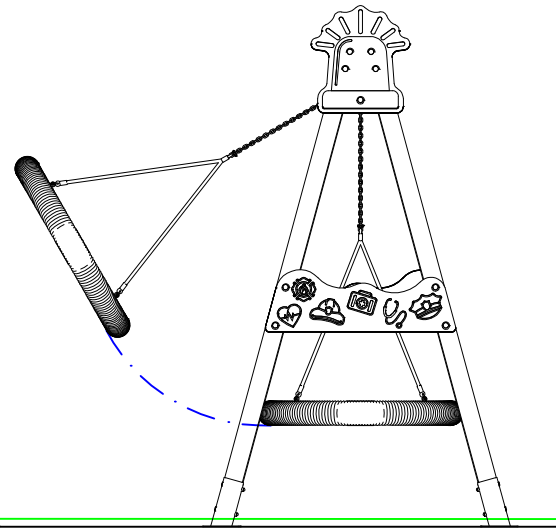


Altura libre de caída: 1,41 m  
Edad recomendada de uso: de 3 a 14 años  
Nº Máximo de usuarios: 2  
Componentes plásticos: Polietileno de alta densidad con protección UV  
Larguero metálico galvanizado  
Cadenas de columpio inoxidable  
Tornillería protegida con tapones de polipropileno  
Madera de pino tratada en autoclave Nivel IV  
Asiento nido

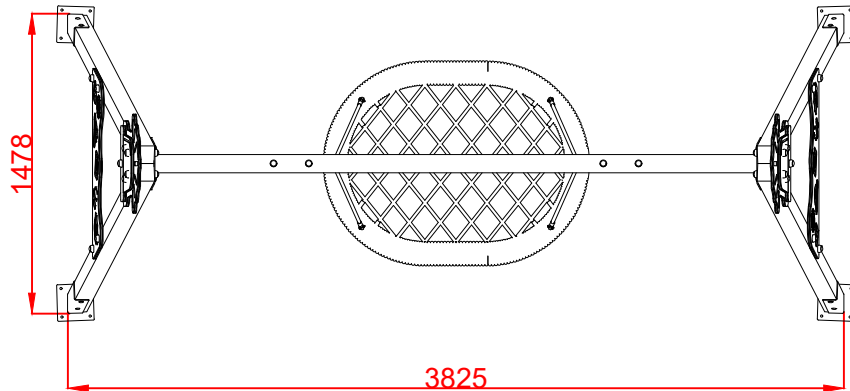
ALZADO



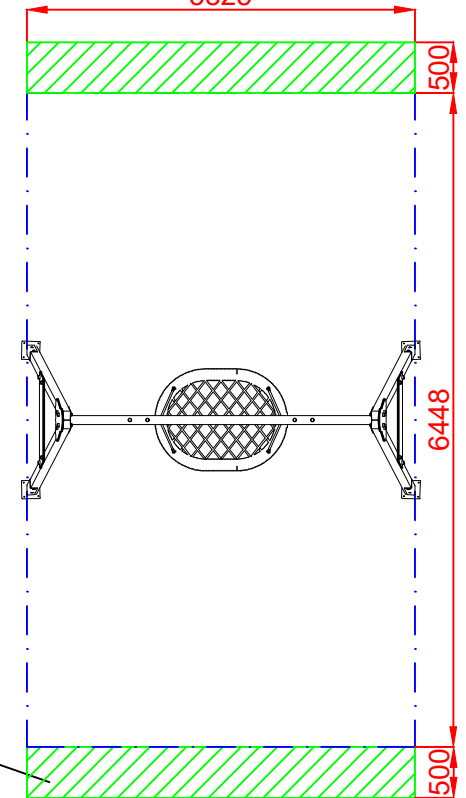
PERFIL



PLANTA



3825



AREA DE SEGURIDAD

Superficie= 24,66 m2

E:1/2

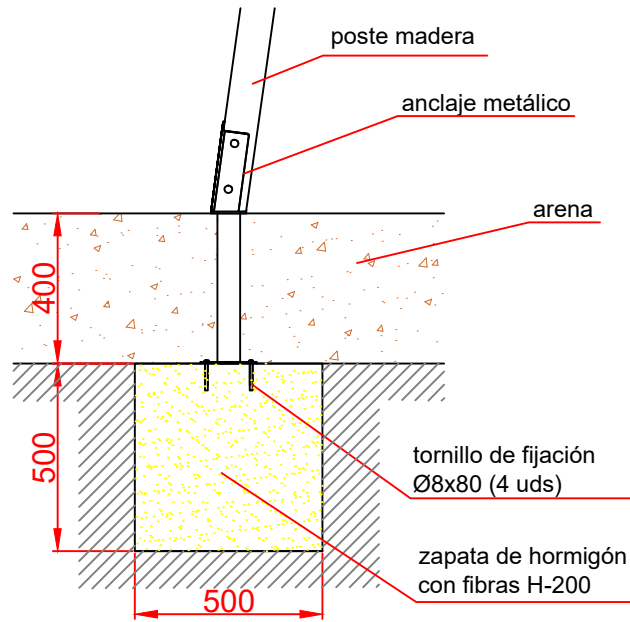
ZONA LIBRE DE OBSTACULOS

Dibujado		PLANO 1: VISTAS GENERALES	Ref:	HRCCLP02
Revisado				
Aprobado				
Descripción:		Escala:	Nº Hoja	
COLUMIO HEROES NIDO			2/3	
		Fecha:	02/02/2024	

# DETALLES CIMENTACIÓN

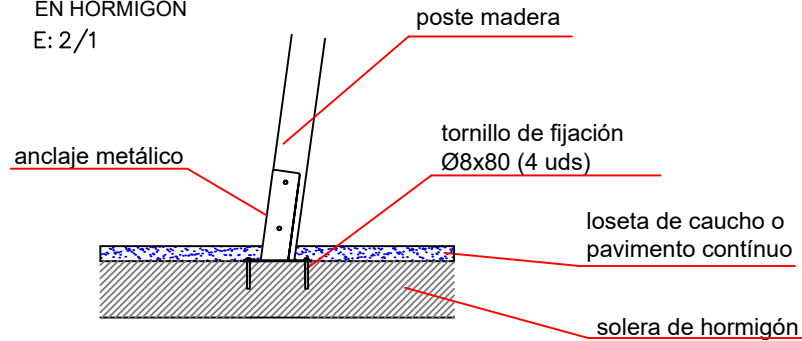
ESQUEMA DE CIMENTACIÓN  
EN ARENA

E: 2/1

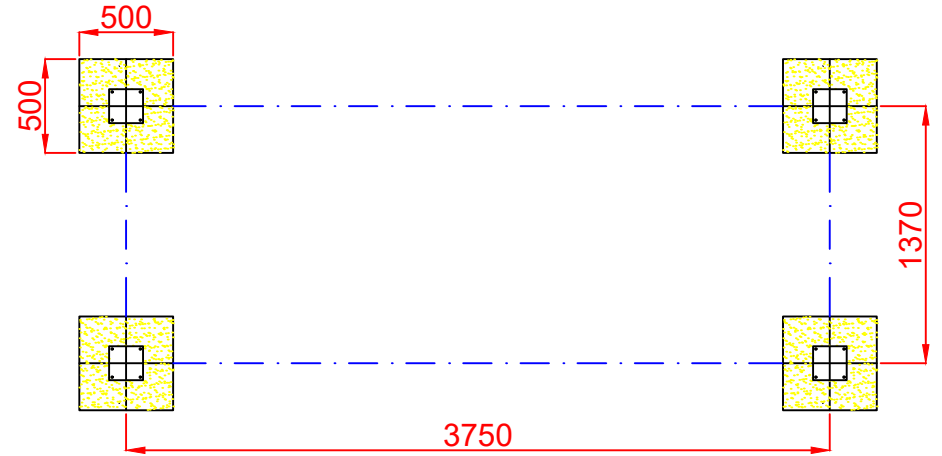


ESQUEMA DE CIMENTACIÓN  
EN HORMIGÓN

E: 2/1



## PLANTA CIMENTACIÓN



Dibujado		PLANO 2: CIMENTACIÓN		Ref: HRCCLP02
Revisado				
Aprobado				
Descripción:		Escala:	Nº Hoja	
COLUMIO HEROES NIDO			3/3	
		Fecha:	02/02/2024	