

DOCUMENTACIÓN TÉCNICA



Ref.: GLXCLP01P

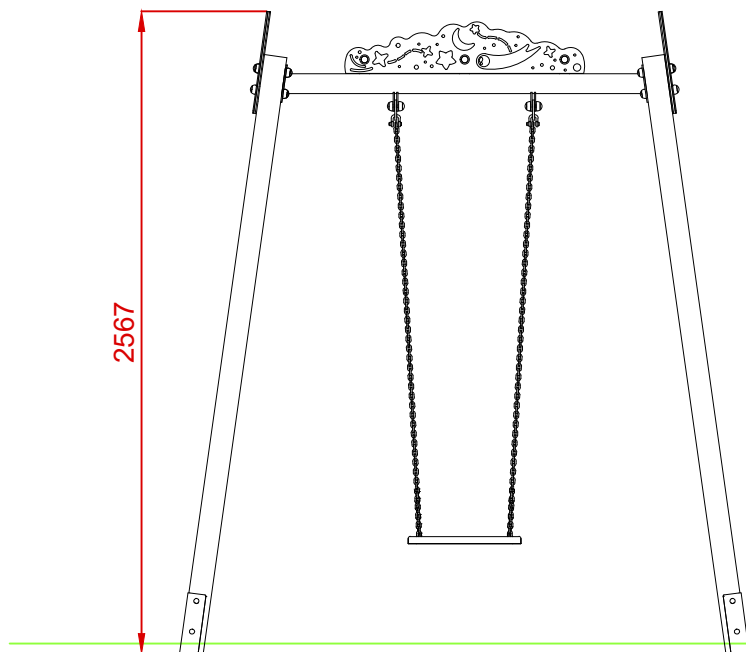
Columpio "Monoplaza Astro" Asiento Plano

UNE EN 1176-1:2018

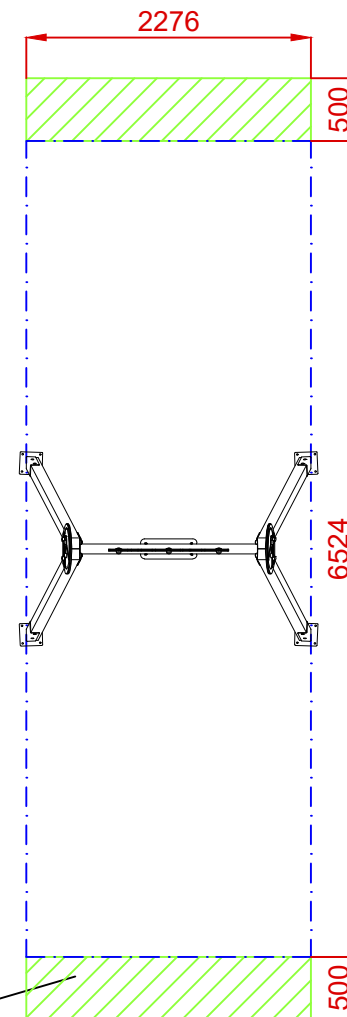
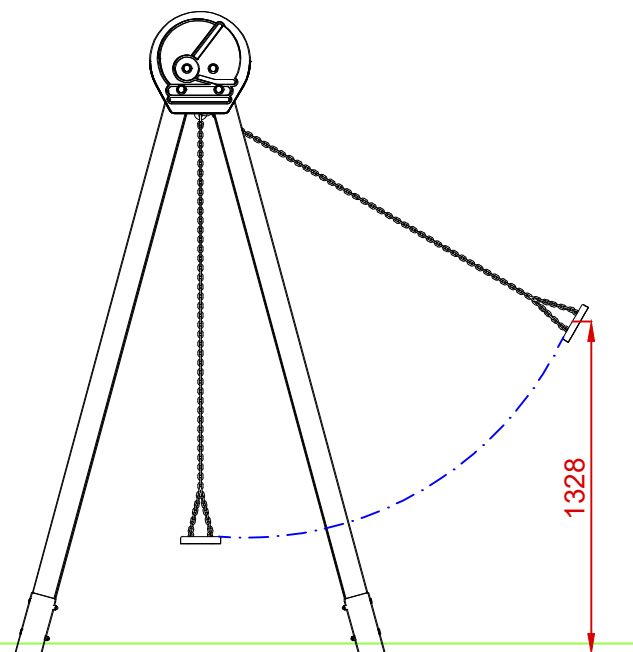
UNE EN 1176-2:2018

Altura libre de caída: 1,09 m
Edad recomendada de uso: de 3 a 14 años
Componentes plásticos: Polietileno de alta densidad con protección UV
Larguero metálico galvanizado
Cadenas de columpio galvanizadas
Tornillería protegida con tapones de polipropileno
Madera de pino tratada en autoclave Nivel IV
Asiento plano

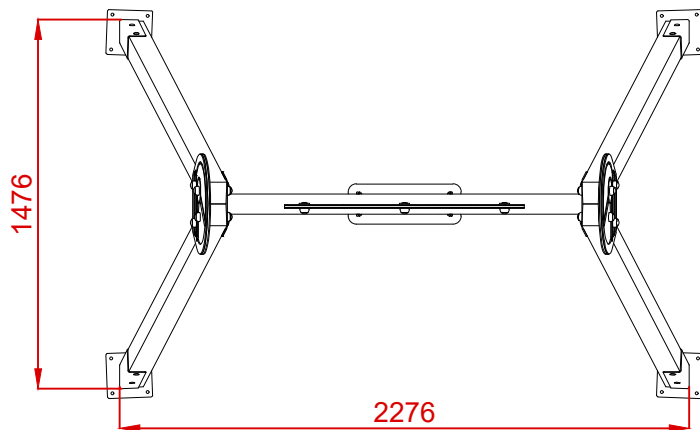
ALZADO



PERFIL



PLANTA



AREA DE SEGURIDAD

Superficie= 14,85 m²

E: 1/2

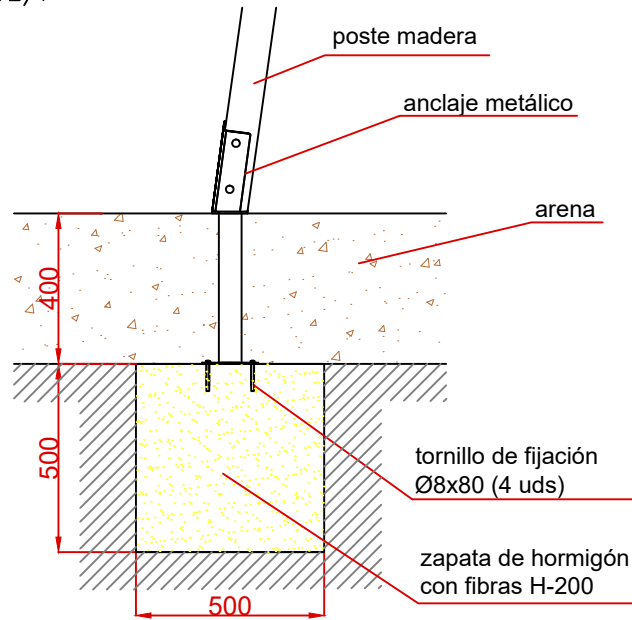
ZONA LIBRE DE OBSTÁCULOS

Dibujado		VISTAS GENERALES	Ref:	GLXCLP01P
Revisado				
Aprobado				
Descripción:		Escala:	Nº Hoja	21
"MONOPLAZA ASTRO" ASIENTO PLANO		Fecha:	2/3	
			12/03/2024	

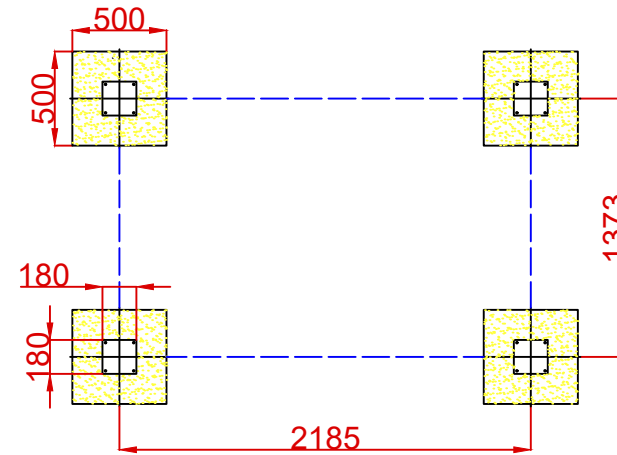
DETALLES CIMENTACIÓN

ESQUEMA DE CIMENTACIÓN EN ARENA

E: 2/1

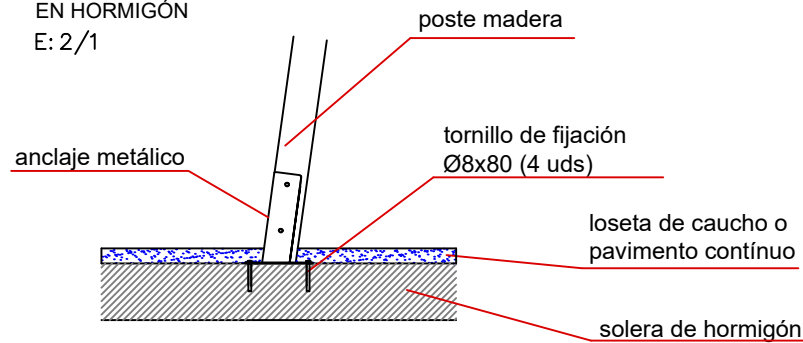


PLANTA CIMENTACIÓN



ESQUEMA DE CIMENTACIÓN EN HORMIGÓN

E: 2/1



Dibujado		CIMENTACIÓN		Ref:	GLXCLP01P
Revisado					
Aprobado					
Descripción:			Escala:	Nº Hoja	
"MONOPLAZA ASTRO" ASIENTO PLANO				3/3	
			Fecha:	12/03/2024	