

DOCUMENTACIÓN TÉCNICA



Ref.: GLXCLP01-I

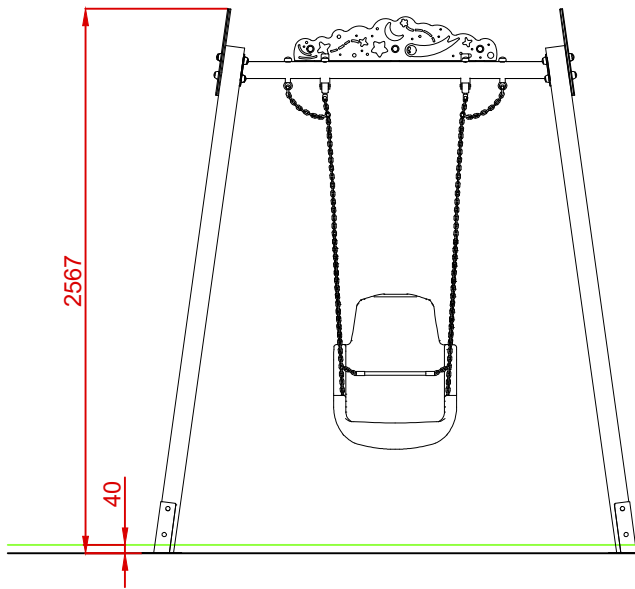
Columpio "Monoplaza Astro" Asiento Inclusivo

UNE EN 1176-1:2018
UNE EN 1176-2:2018

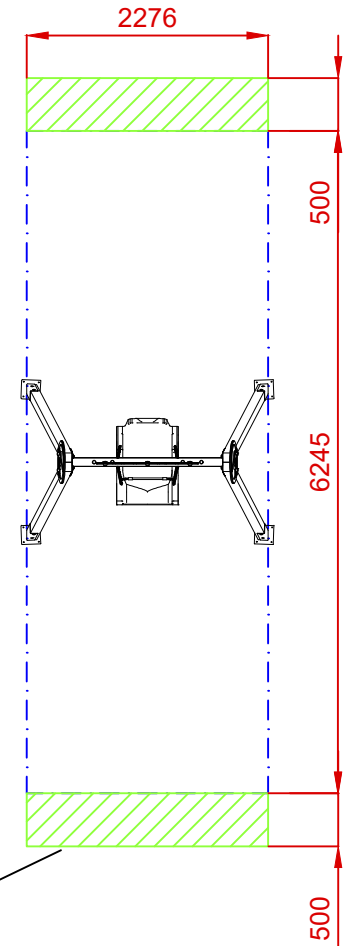
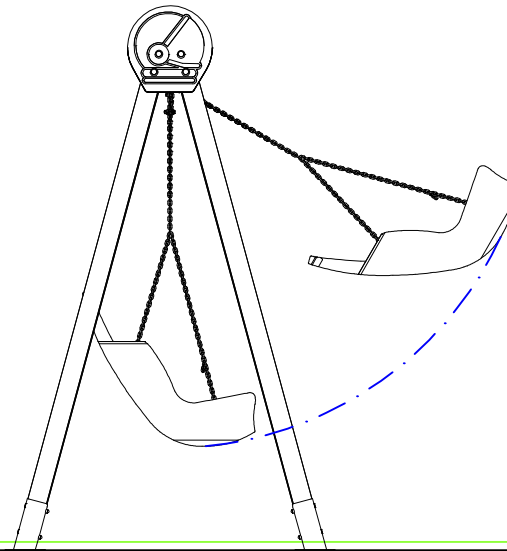


Altura libre de caída: 1,50 m
Edad recomendada de uso: de 3 a 14 años
Componentes plásticos: Polietileno de alta densidad con protección UV
Larguero metálico galvanizado
Cadenas de columpio galvanizadas
Tornillería protegida con tapones de polipropileno
Madera de pino tratada en autoclave Nivel IV
Asiento inclusivo de HDPE por rotomoldeo

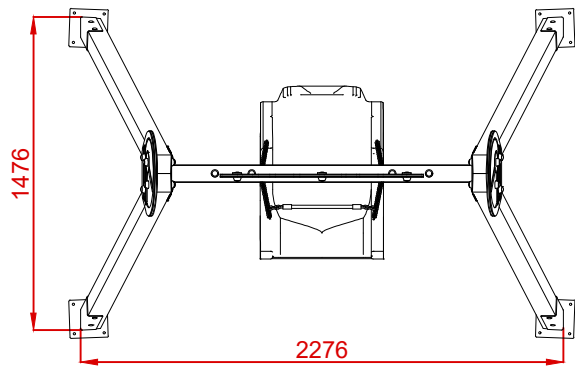
ALZADO



PERFIL



PLANTA



AREA DE SEGURIDAD

Superficie= 14,21 m²

E: 1/2

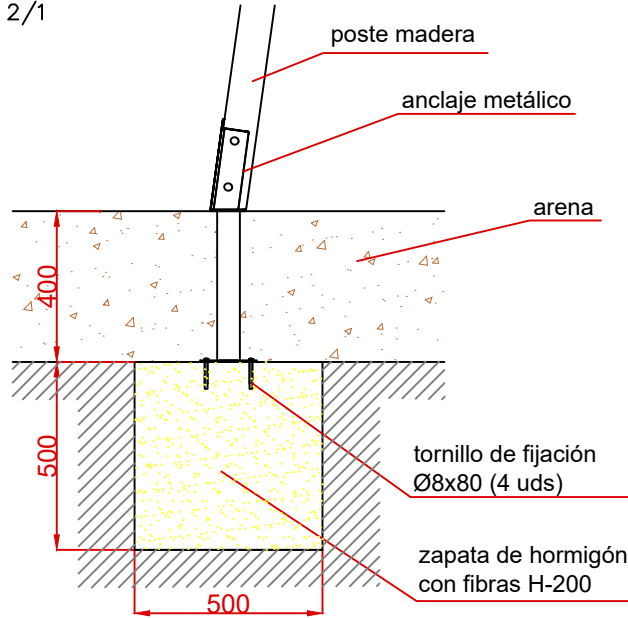
ZONA LIBRE DE OBSTÁCULOS

Dibujado		VISTAS GENERALES		Ref:	GXCL01-I
Revisado					
Aprobado					
Descripción:			Escala:	Nº Hoja	
"MONOPLAZA ASTRO" ASIENTO INCLUSIVO			Fecha:	26/03/2024	

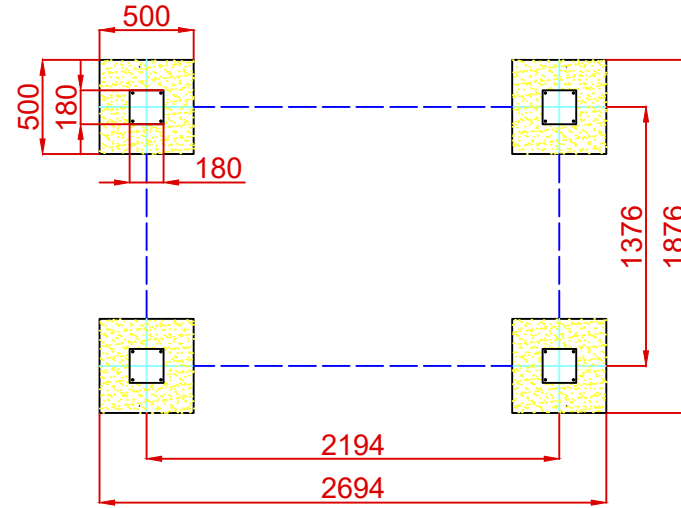
DETALLES CIMENTACIÓN

ESQUEMA DE CIMENTACIÓN EN ARENA

E: 2/1

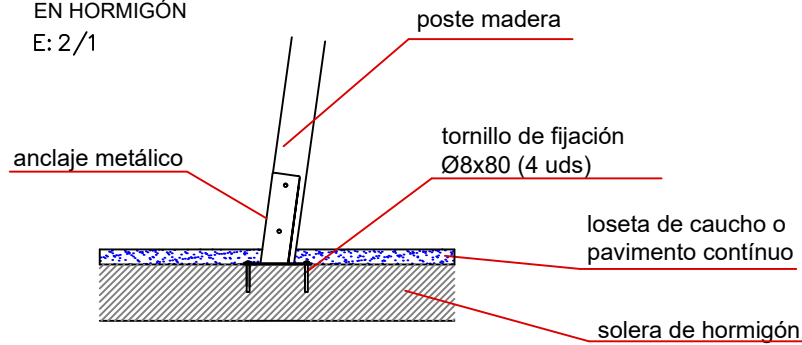


PLANTA CIMENTACIÓN



ESQUEMA DE CIMENTACIÓN EN HORMIGÓN

E: 2/1



Dibujado		CIMENTACIÓN	Ref:	GLXCLP01-I
Revisado				
Aprobado				
Descripción:		Escala:	Nº Hoja	
"MONOPLAZA ASTRO" ASIENTO INCLUSIVO			3/3	
		Fecha:	12/03/2024	