

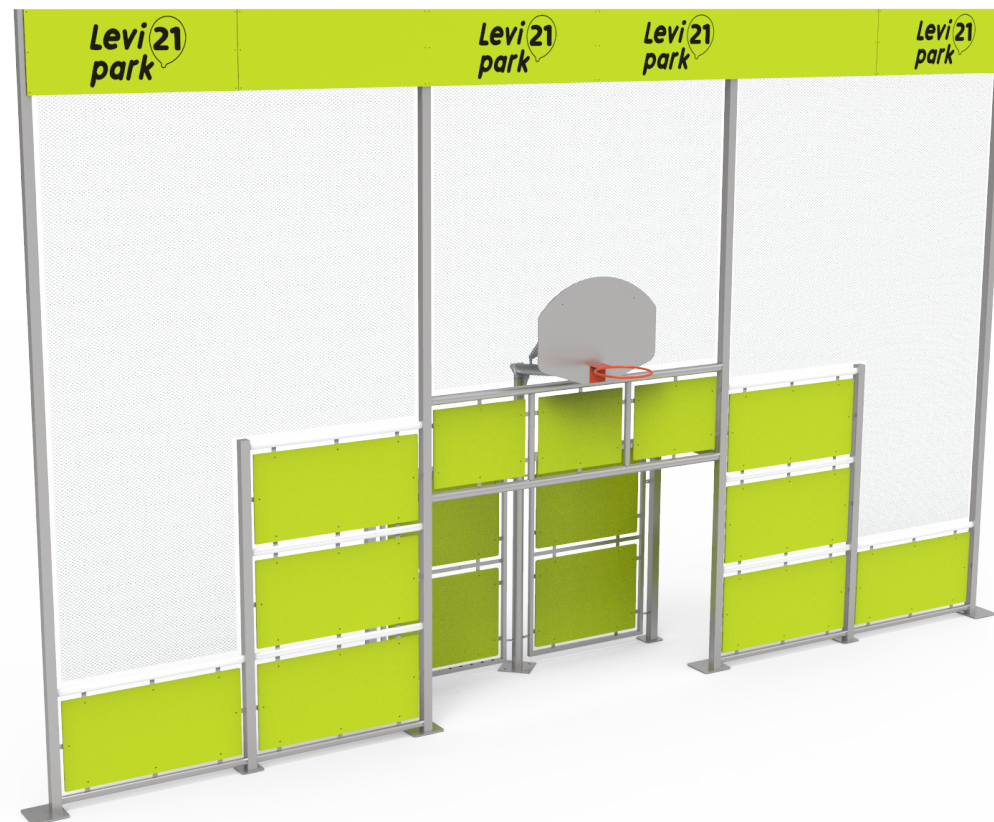
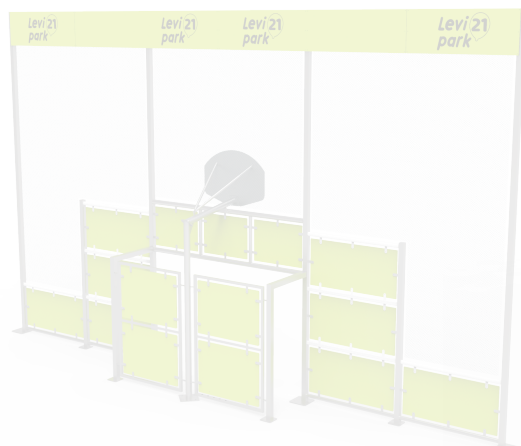
DOCUMENTACIÓN TÉCNICA



Ref.: FM005

Frontal Jaula Multideportiva

UNE EN 15312:2007 + A1:2011



Pista multideportiva con canasta de mini basket y portería antivandálica

Diseño modular adaptable a multitud de áreas

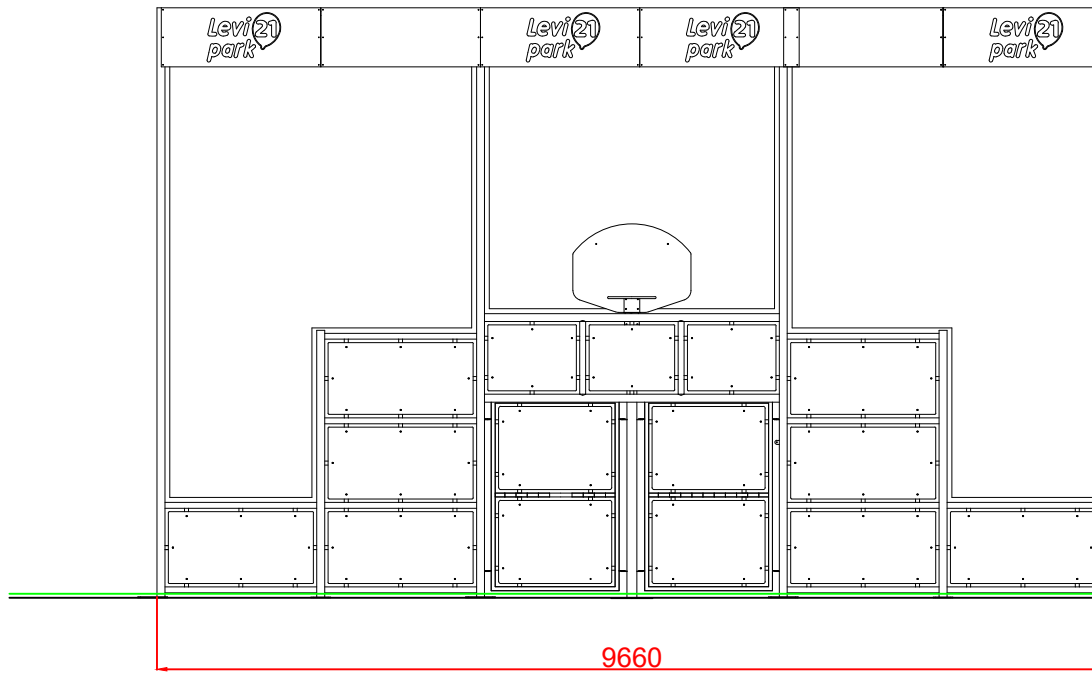
Fabricada con perfiles metálicos estructurales termolacados

Paneles de tablero compacto de fibras de madera de 13 mm

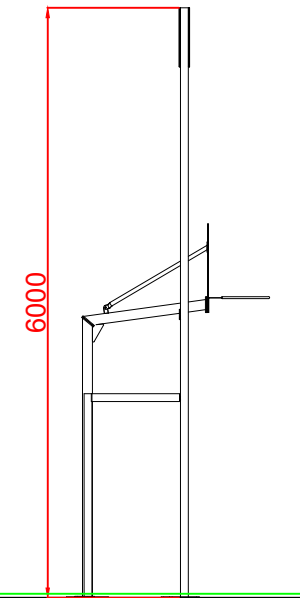
Tornillería protegida con tapones de polipropileno

Red de nylon de espesor 3,5 mm

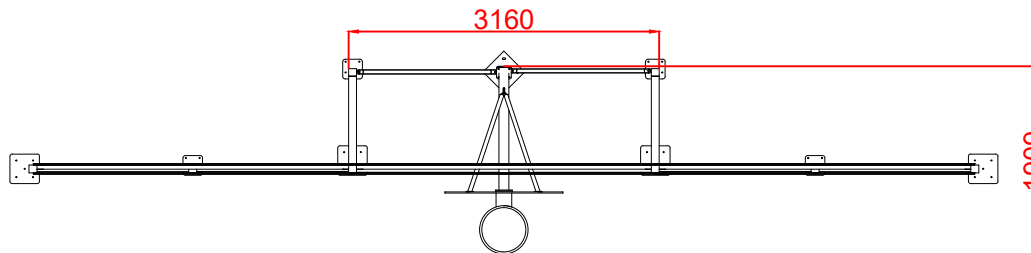
ALZADO



PERFIL



PLANTA



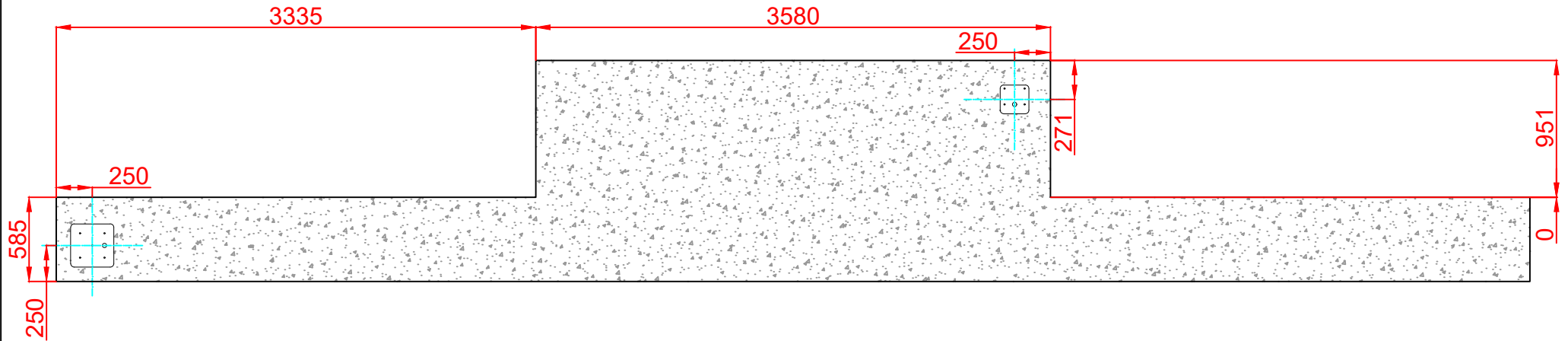
Dibujado		VISTAS GENERALES	Ref: FM005
Revisado			
Aprobado			
Descripción:		Escala:	Nº Hoja
FRONTAL JAULA MULTIDEPORTIVA			1
		Fecha:	07/11/2025



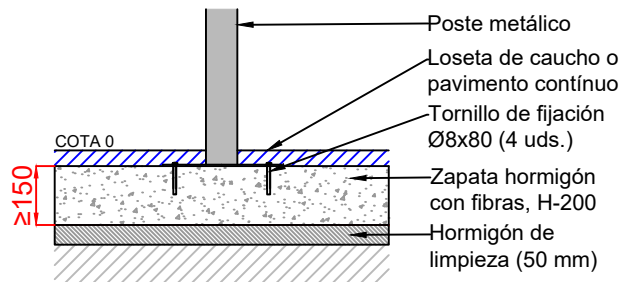
OPCIÓN A: RECOMENDADA

PLANTA CIMENTACIÓN

Cantidad de hormigón: 1,90 m³



DETALLE CIMENTACIÓN



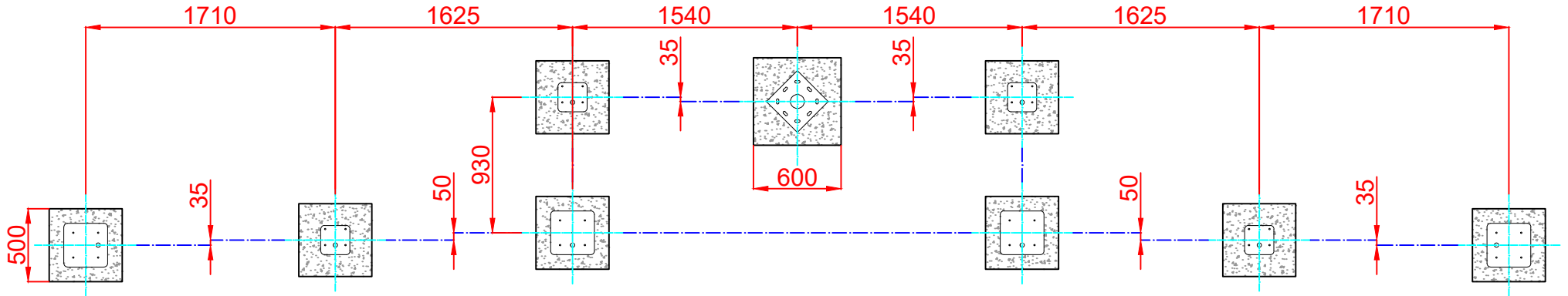
Dibujado		CIMENTACIÓN SOLERA	Ref: FM005
Revisado			
Aprobado			
Descripción:		Escala:	Nº Hoja
FRONTAL JAULA MULTIDEPORTIVA			2
		Fecha:	07/11/2025



OPCIÓN B

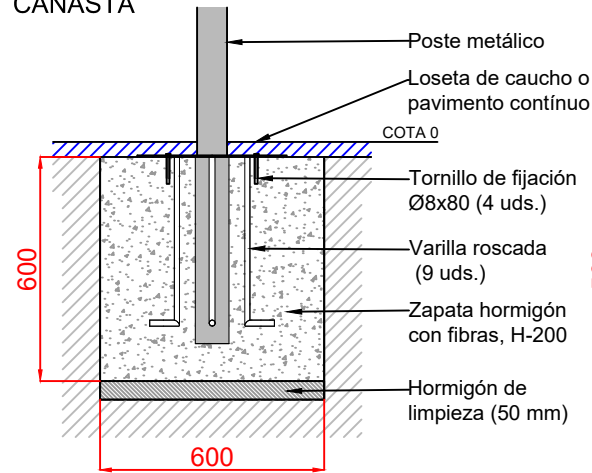
PLANTA CIMENTACIÓN

Cantidad de hormigón: 1,22 m³

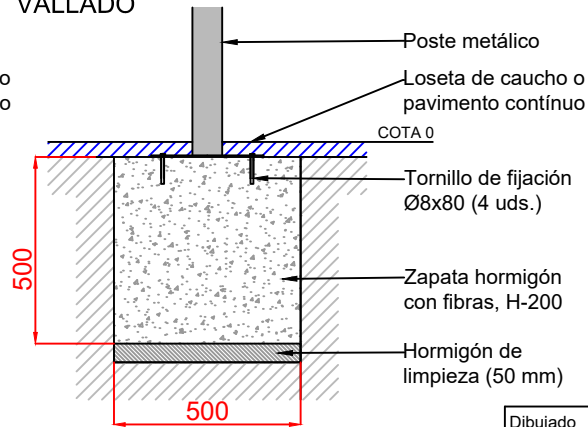


DETALLE CIMENTACIÓN

CANASTA



VALLADO



NOTA: Nivelar zapatas entre sí.

Dibujado		CIMENTACIÓN ZAPATAS	Ref: FM005
Revisado			
Aprobado			
Descripción:		Escala:	Nº Hoja
FRONTAL JAULA MULTIDEPORATIVA			3
		Fecha:	07/11/2025

