

DOCUMENTACIÓN TÉCNICA

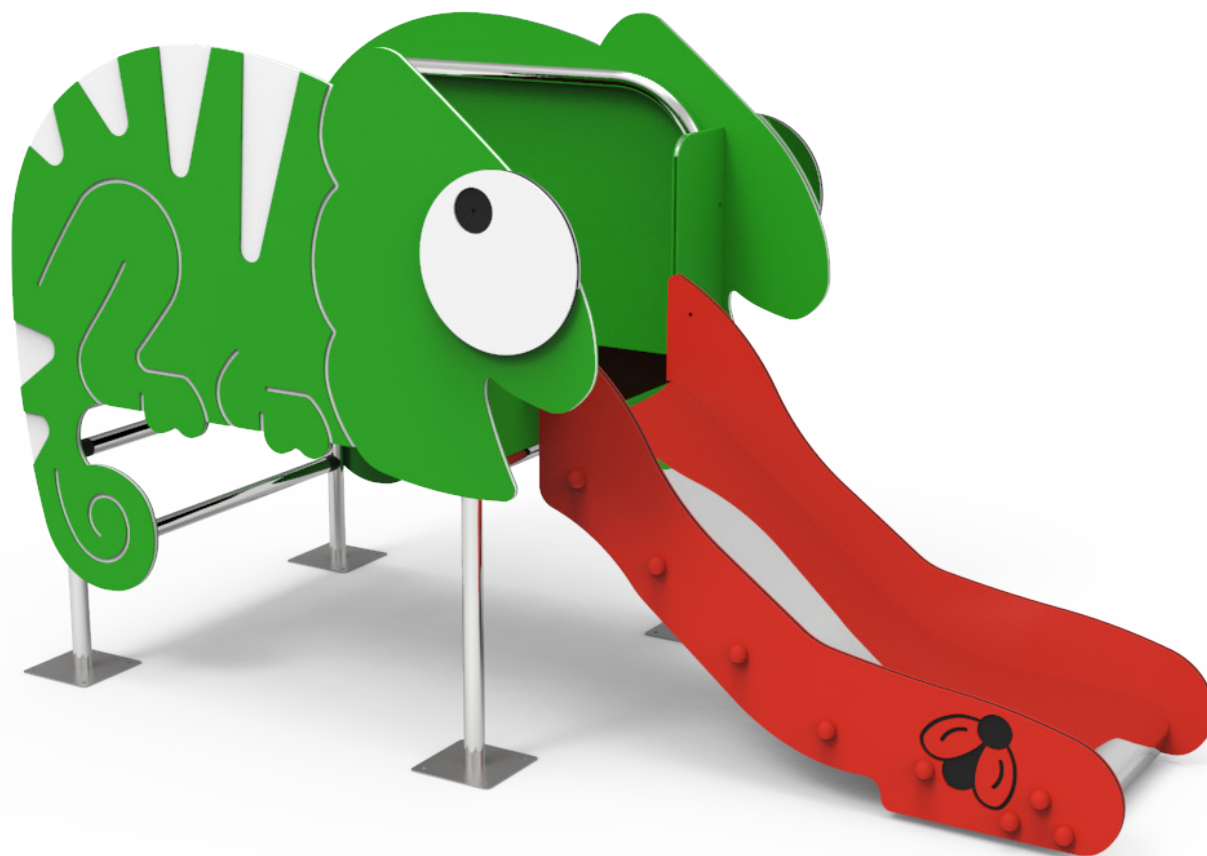


Ref.: ESPTMN06

Torre mini "Neón Camaleón"

UNE EN 1176-1:2018

UNE EN 1176-3:2018



Altura libre de caída: 0,60 m

Edad recomendada de uso: de 0 a 5 años

Componentes plásticos: Polietileno de alta densidad con protección UV

Rampa de tobogán de acero inoxidable

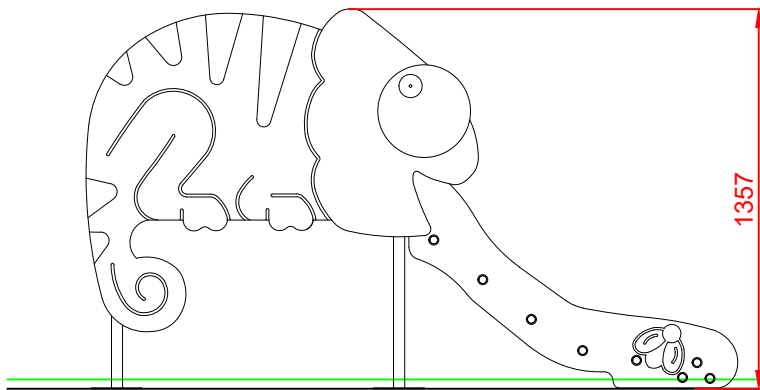
Componentes metálicos galvanizados

Tornillería protegida con tapones de polipropileno

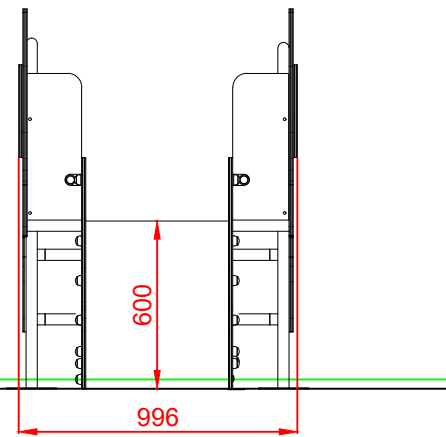
Estructura metálica: Tubos de acero inoxidable

Suelo de tablero fenólico antideslizante

ALZADO



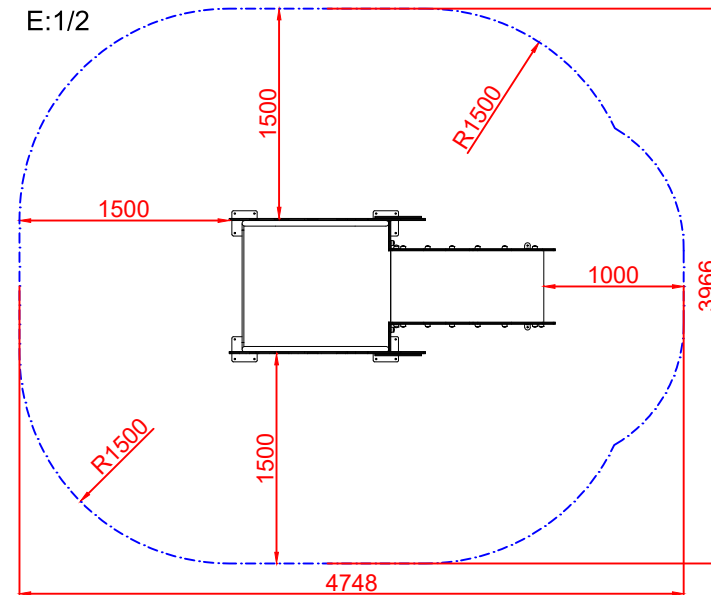
PERFIL



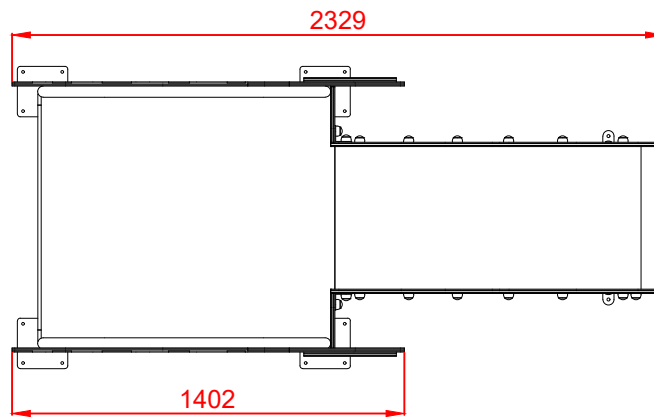
ÁREA DE SEGURIDAD

Superficie= 16,12 m2

E:1/2



PLANTA



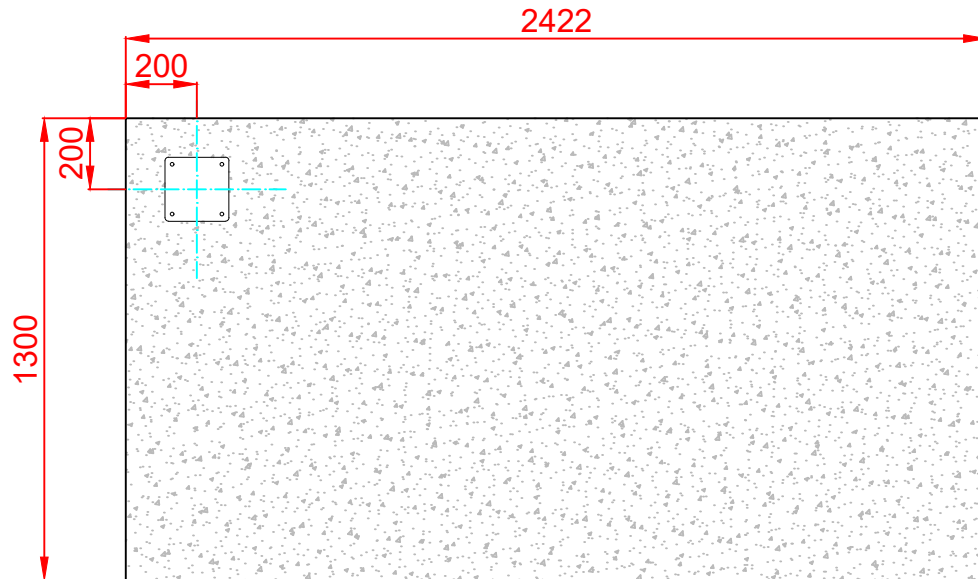
Dibujado		VISTAS GENERALES	Ref:	ESPTMN06
Revisado				
Aprobado				
Descripción:	TORRE MINI NEÓN CAMALEÓN		Escala:	Nº Hoja 1
			Fecha:	19/12/2025



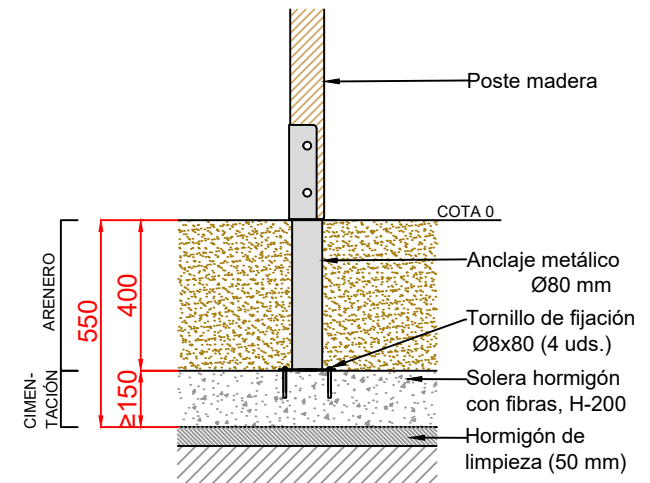
OPCIÓN A: RECOMENDADA

PLANTA CIMENTACIÓN

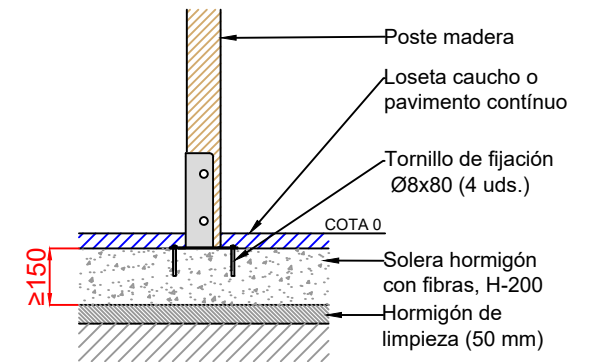
Cantidad de hormigón: 0,47 m³



DETALLES CIMENTACIÓN EN ARENERO



EN PAVIMENTO



NOTA: La cimentación mediante solera reduce el tiempo de instalación y facilita la correcta nivelación del conjunto.

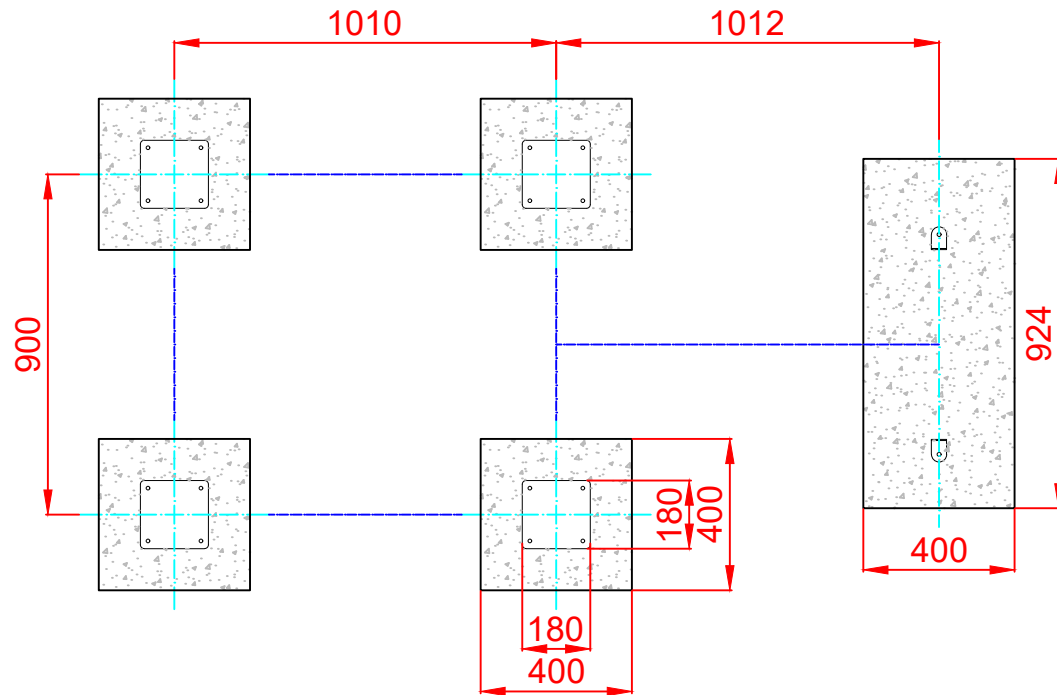
Dibujado		CIMENTACIÓN POR SOLERA	Ref:	ESPTMN06
Revisado				
Aprobado				
Descripción:	TORRE MINI NEÓN CAMALEÓN		Escala:	Nº Hoja 2
			Fecha:	19/12/2025



OPCIÓN B

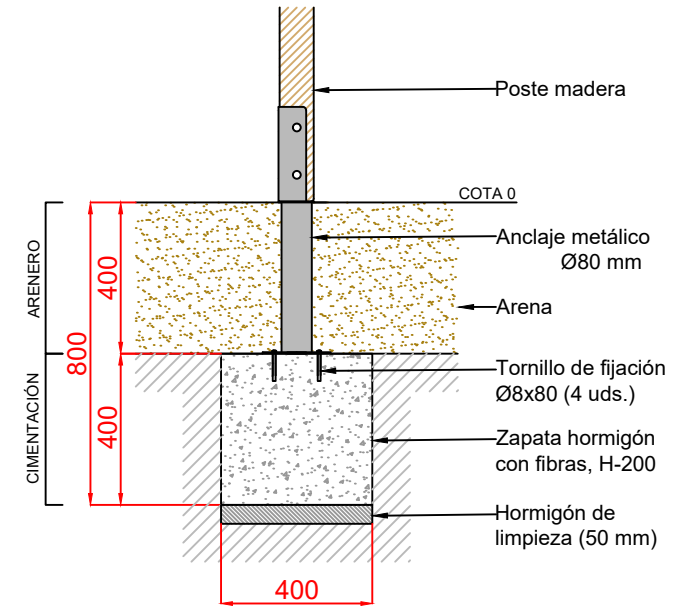
PLANTA CIMENTACIÓN

Cantidad de hormigón: 0,55 m³



DETALLES CIMENTACIÓN

EN ARENERO



NOTA: Nivelar zapatas entre sí.

Dibujado		CIMENTACIÓN POR ZAPATAS	Ref:	ESPTMN06
Revisado			Escala:	Nº Hoja 3
Aprobado				
Descripción:			TORRE MINI NEÓN CAMALEÓN	

