

DOCUMENTACIÓN TÉCNICA



Ref.: ESPTMN04

Torre Mini Estación Espacial

UNE EN 1176-1:2018

UNE EN 1176-3:2018



Altura libre de caída: 0,90 m

Edad recomendada de uso: de 3 a 9 años

Madera de pino tratada en autoclave Nivel IV

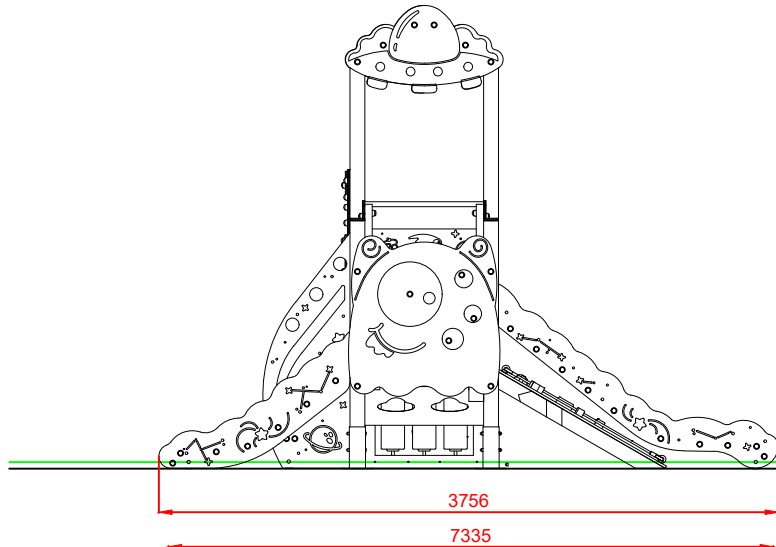
Componentes plásticos: Polietileno de alta densidad con protección UV

Tubos de barrera y rampa de tobogán de acero inoxidable

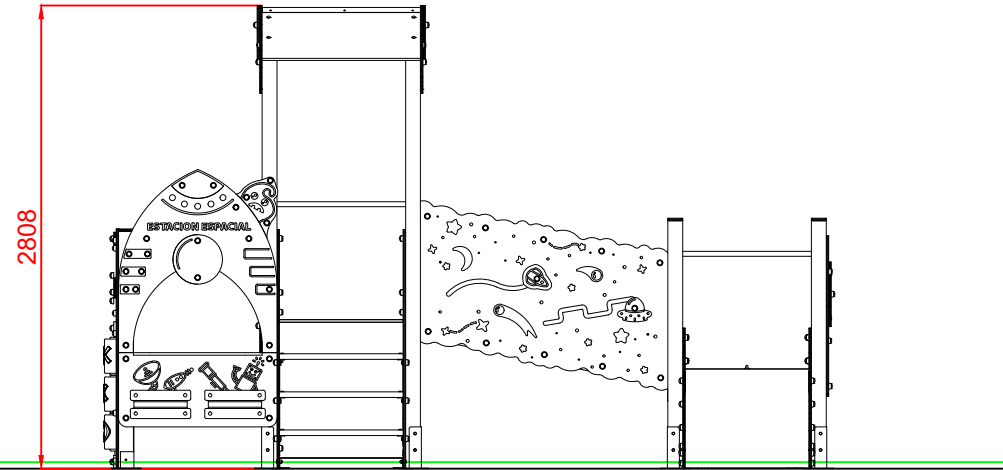
Componentes metálicos galvanizados

Tornillería protegida con tapones de polipropileno

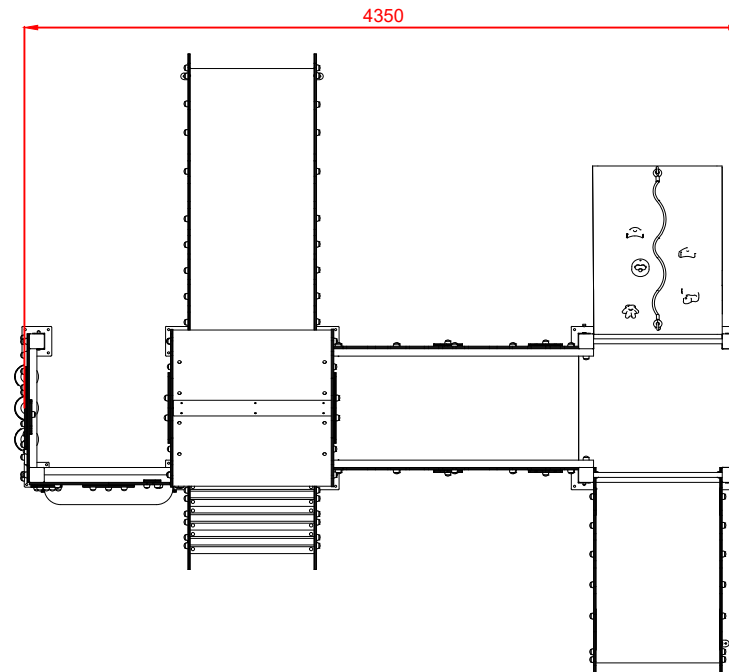
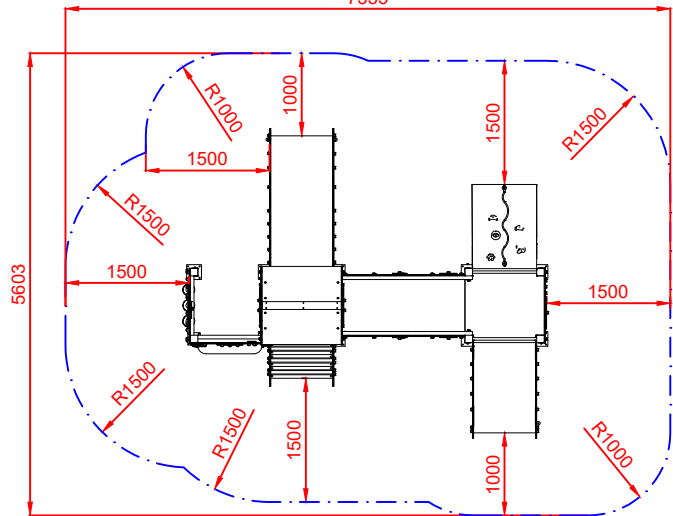
PERFIL



ALZADO



PLANTA



ÁREA DE SEGURIDAD

Superficie= 36,33 m2

E: 1/2

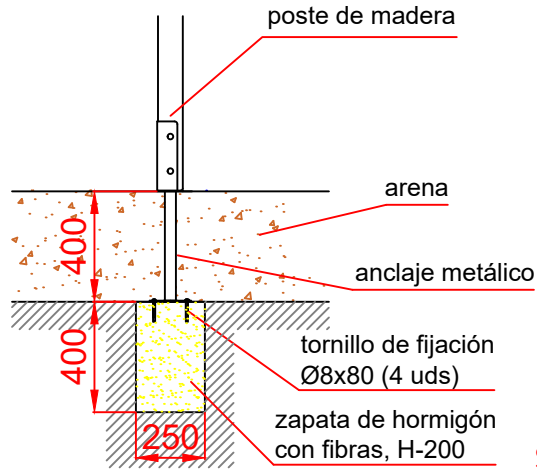
Dibujado		PLANO 1 VISTAS GENERALES	Ref:	ESPTMN04
Revisado				
Aprobado				
Descripción:		TORRE MINI ESTACIÓN ESPACIAL	Escala:	Nº Hoja 2/3
			Fecha:	24/10/2024



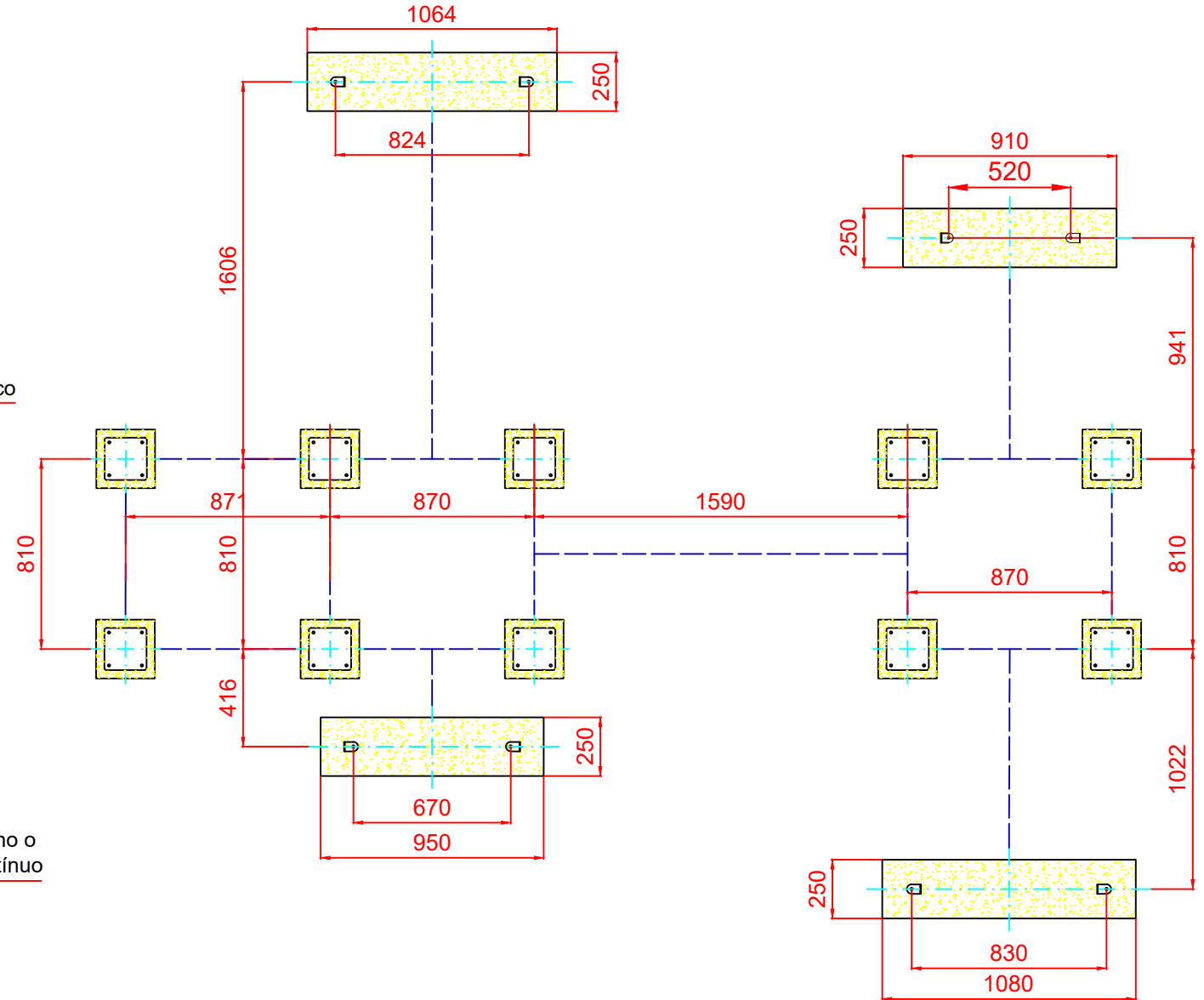
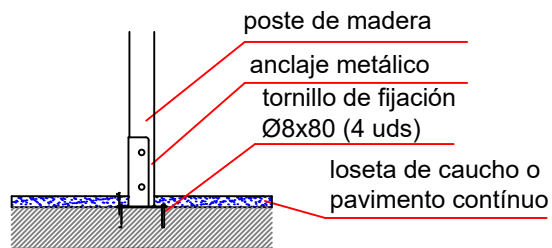
CIMENTACIÓN

DETALLES CIMENTACIÓN

ESQUEMA DE CIMENTACIÓN EN ARENA



ESQUEMA DE CIMENTACIÓN EN HORMIGÓN



Dibujado		PLANO 2 CIMENTACIÓN Y ANCLAJES	Ref:	ESPTMN04
Revisado				
Aprobado				
Descripción:		Escala:	Nº Hoja	
TORRE MINI ESTACIÓN ESPACIAL			3/3	
		Fecha:	24/10/2024	