

DOCUMENTACIÓN TÉCNICA



Ref.: ESPMMT02

Muelle Múltiple Lanzadera

UNE EN 1176-1:2018

UNE EN 1176-6:2018



Altura libre de caída: 0,44 m

Edad recomendada de uso: de 3 a 9 años

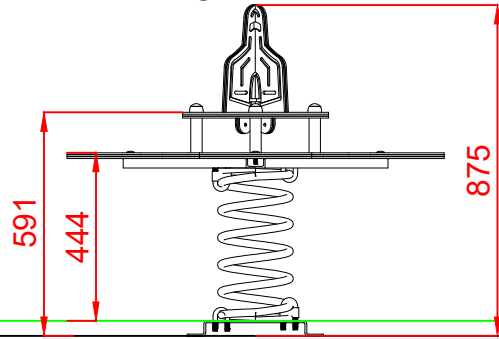
Componentes plásticos: Polietileno de alta densidad con protección UV

Muelle termolacado

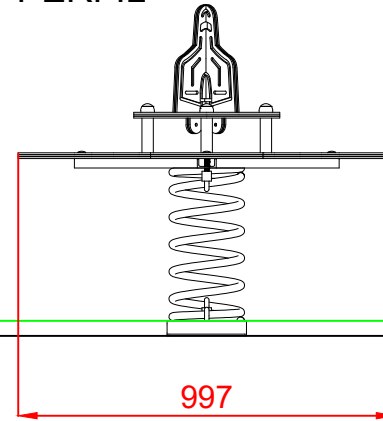
Componentes metálicos galvanizados

Tornillería protegida con tapones de polipropileno

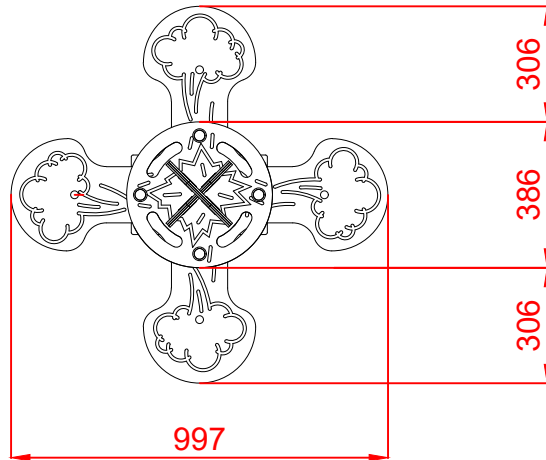
ALZADO



PERFIL



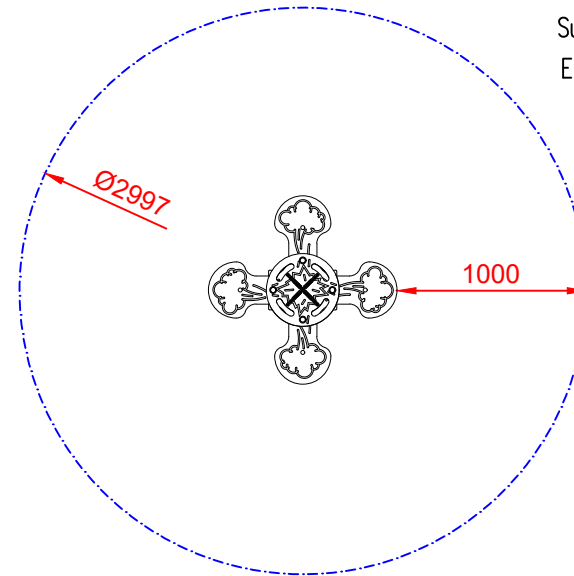
PLANTA



ÁREA DE SEGURIDAD

Superficie= 7.05 m²

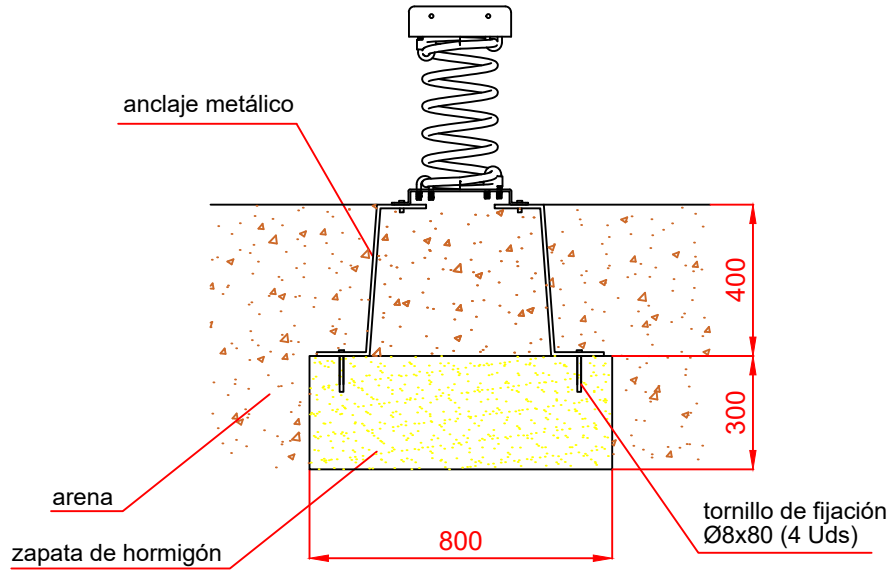
E:1/2



Dibujado		PLANO 1 VISTAS GENERALES	Ref:	ESPMMT02
Revisado				
Aprobado				
Descripción:		Escala:	Nº Hoja	
MUELLE MÚLTIPLE LANZADERA			2/3	
		Fecha:	23/10/2024	

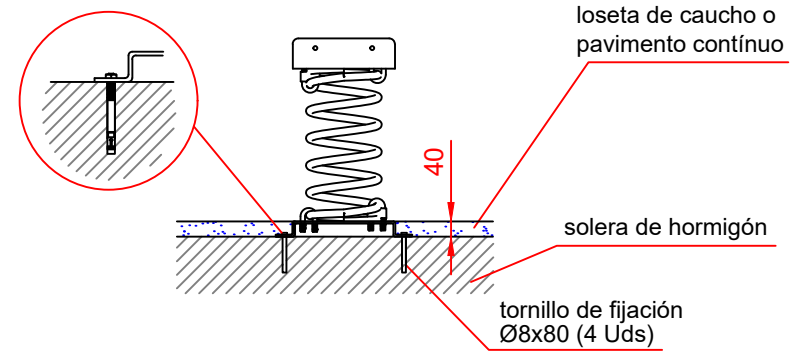
DETALLES CIMENTACIÓN

ESQUEMA DE CIMENTACIÓN EN ARENA

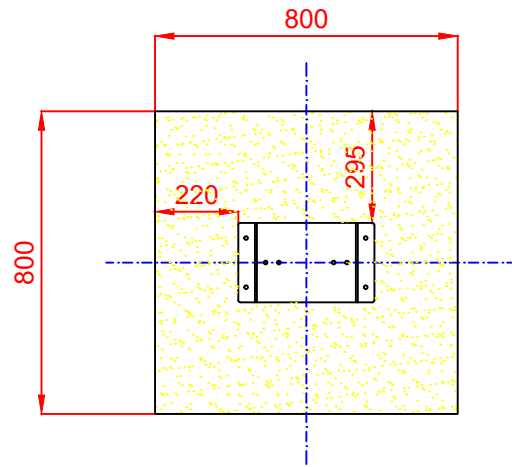


ESQUEMA DE CIMENTACIÓN EN HORMIGÓN

Detalle de sujeción de espirro metálico

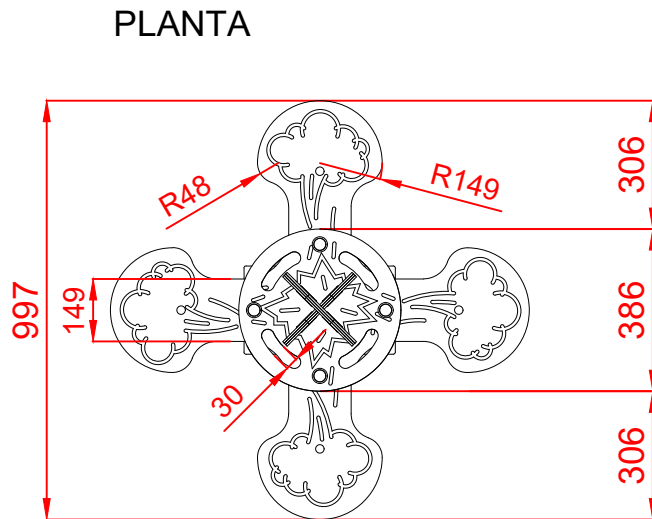
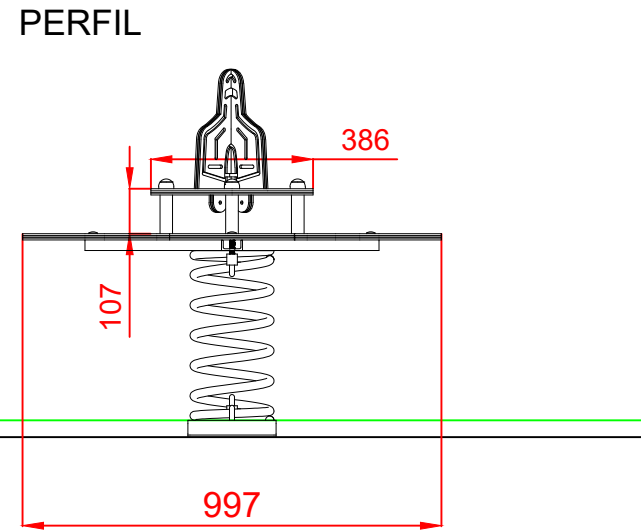
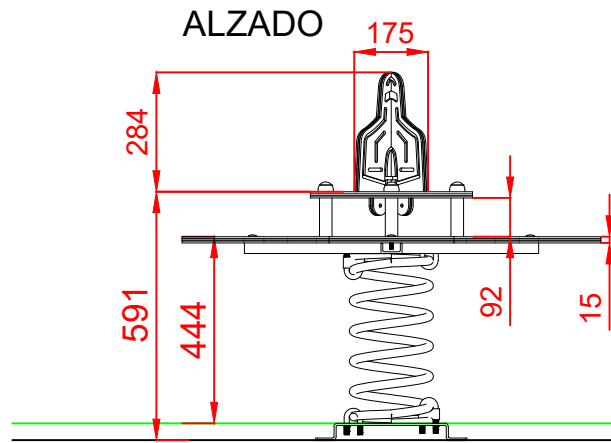


PLANTA



Dibujado		PLANO 2	Ref: ESPMMT02
Revisado		CIMENTACIÓN Y ANCLAJES	
Aprobado			
Descripción:	MUELLE MÚLTIPLE LANZADERA	Escala:	Nº Hoja 3/3
		Fecha:	23/10/2024





Dibujado		PLANO 2 CIMENTACIÓN Y ANCLAJES		Ref: ESPMMT02
Revisado				
Aprobado				
Descripción:		Escala:	Nº Hoja	
MUELLE MÚLTIPLE LANZADERA		Fecha: 23/10/2024		