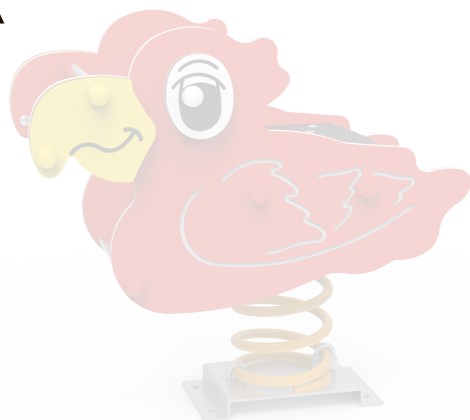


DOCUMENTACIÓN TÉCNICA



Ref.: ESPMDP04

Muelle Doble Panel “Loro”

UNE EN 1176-1:2018

UNE EN 1176-6:2018

Componentes plásticos : Polietileno de 19mm de alta densidad con protección UV

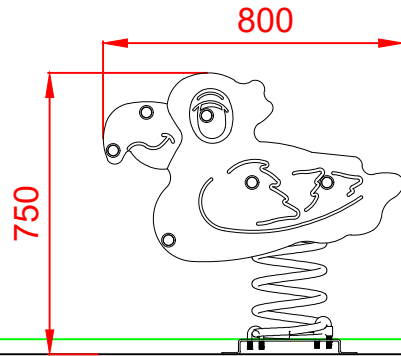
Muelle termolacado

Componentes metálicos galvanizados

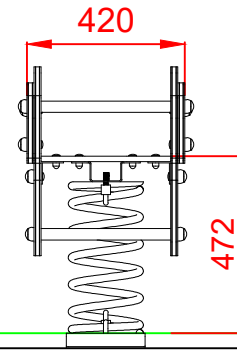
Tornillería protegida con tapones de polipropileno



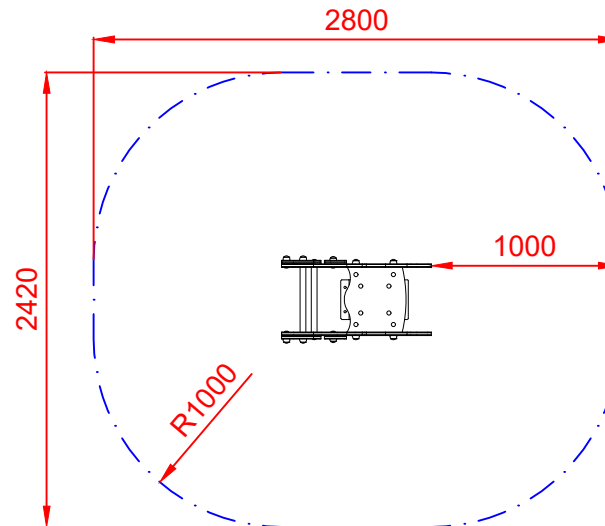
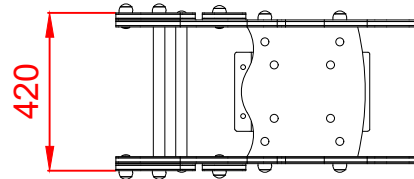
ALZADO



PERFIL



PLANTA



ÁREA DE SEGURIDAD

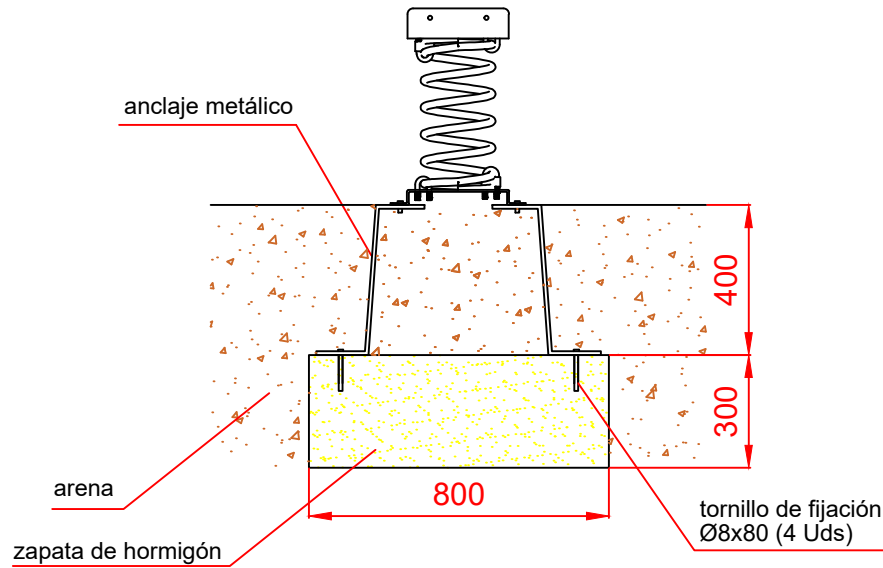
Superficie= 5,92 m²

E:1/2

Dibujado		PLANO 1 VISTAS GENERALES		Ref: ESPMDP04
Revisado				
Aprobado				
Descripción:		Escala:	Nº Hoja	
MUELLE DOBLE PANEL "LORO"			2/3	
		Fecha:	31/05/2024	

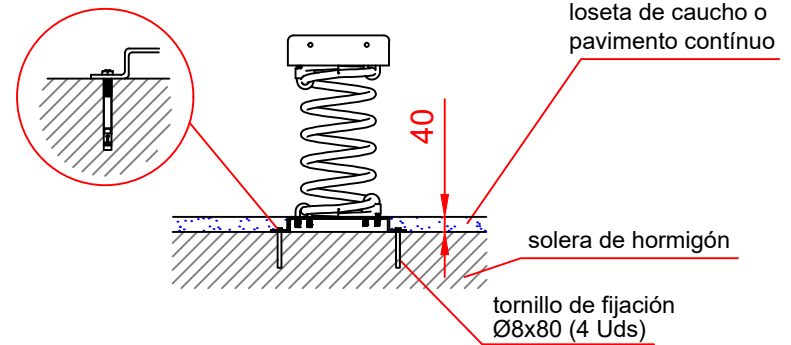
DETALLES CIMENTACIÓN

ESQUEMA DE CIMENTACIÓN EN ARENA

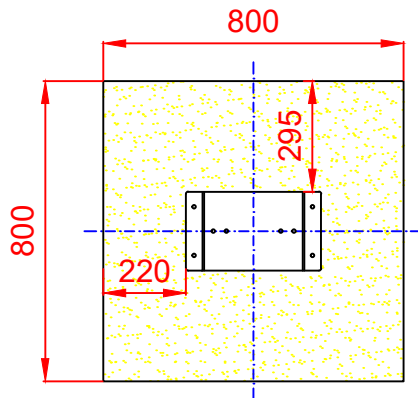


ESQUEMA DE CIMENTACIÓN EN HORMIGÓN

Detalle de sujeción de espirro metálico



PLANTA



Dibujado		PLANO 2 CIMENTACIÓN Y ANCLAJES	Ref:	ESPMDP04
Revisado			Escala:	Nº Hoja
Aprobado				3/3
Descripción:		MUELLE DOBLE PANEL "LORO"	Fecha:	31/05/2024

