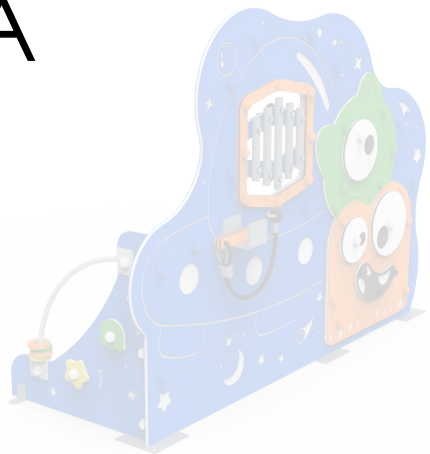


# DOCUMENTACIÓN TÉCNICA



Ref.: ESPCOM25-M-I

## Panel Interactivo Alien Musical

UNE EN 1176-1:2018



Edad recomendada de uso: de 3 a 14 años

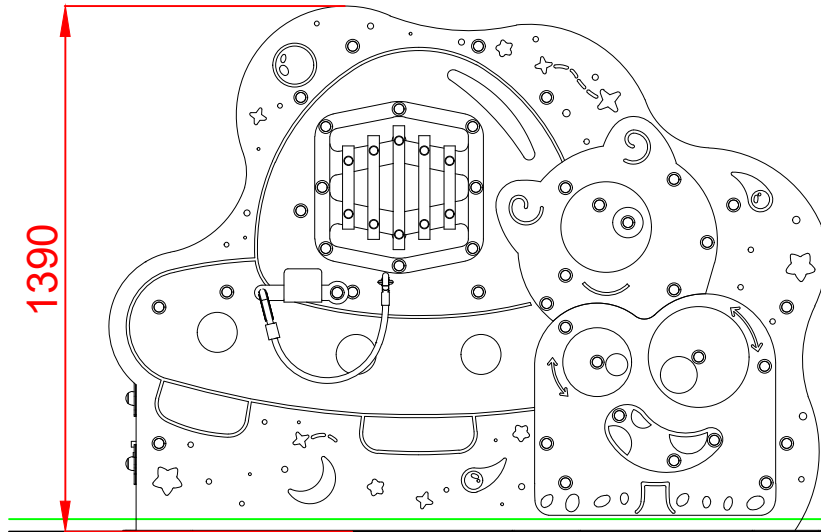
Estructura metálica de acero

Componentes plásticos: Polietileno de alta densidad con protección UV

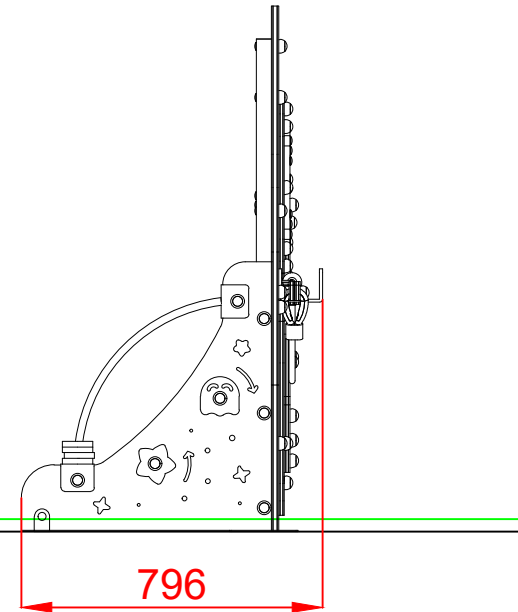
Tornillería protegida con tapones de polipropileno

Componentes metálicos galvanizados

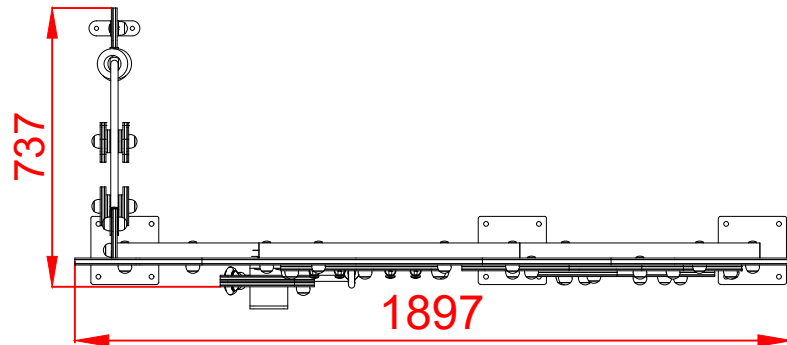
ALZADO



PERFIL IZQUIERDO



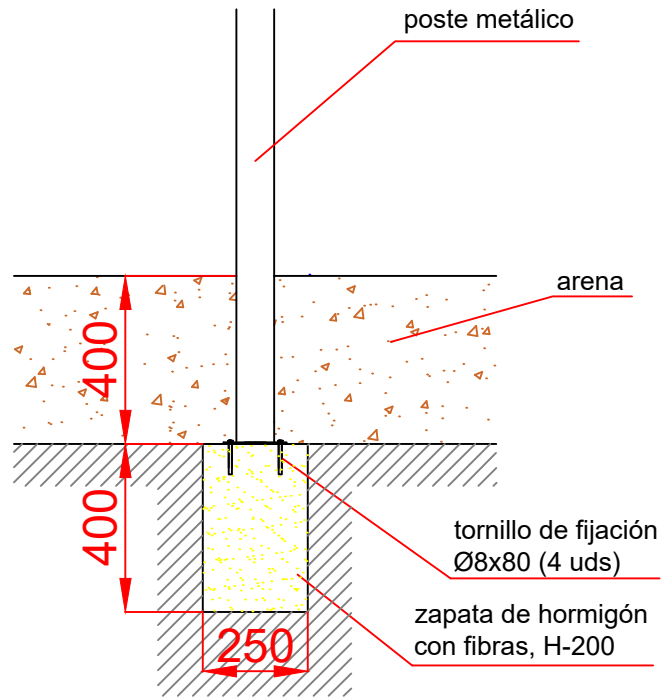
PLANTA



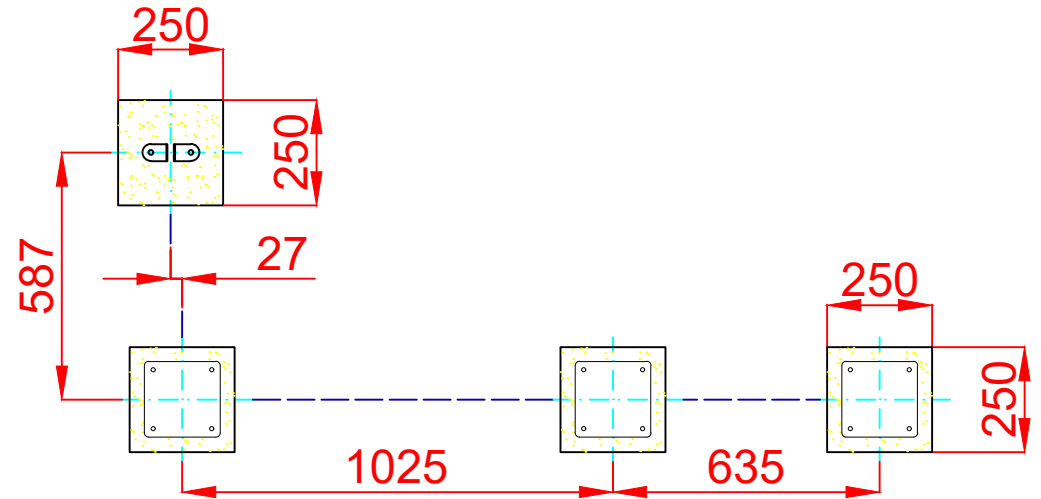
Dibujado		PLANO 1 VISTAS GENERALES		Ref: ESPCOM25-M-I
Revisado				
Aprobado				
Descripción:		Escala:	Nº Hoja	
PANEL INTERACTIVO ALIEN MUSICAL			2/3	
		Fecha:	25/04/2024	

# DETALLES CIMENTACIÓN

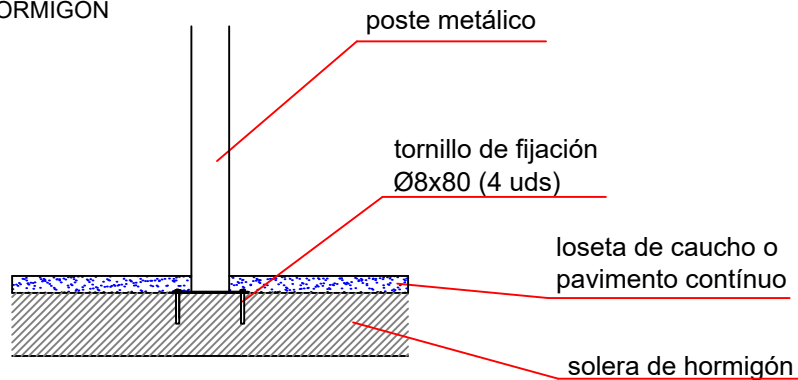
## ESQUEMA DE CIMENTACIÓN EN ARENA



## PLANTA CIMENTACIÓN E: 2/1



## ESQUEMA DE CIMENTACIÓN EN HORMIGÓN



Dibujado		PLANO 2 CIMENTACIÓN Y ANCLAJES	Ref: ESPCOM25-M-I
Revisado			
Aprobado			
Descripción: PANEL INTERACTIVO ALIEN MUSICAL		Escala:	Nº Hoja 3/3
		Fecha:	25/04/2024