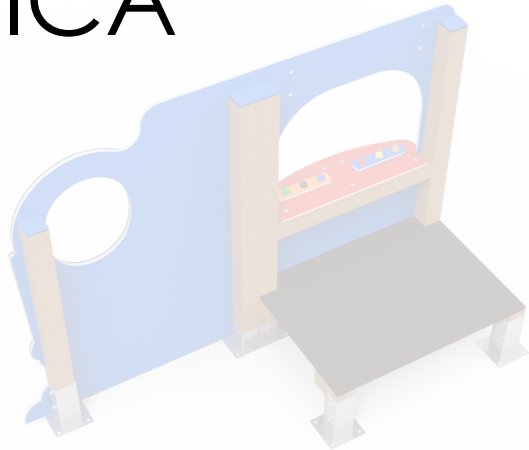


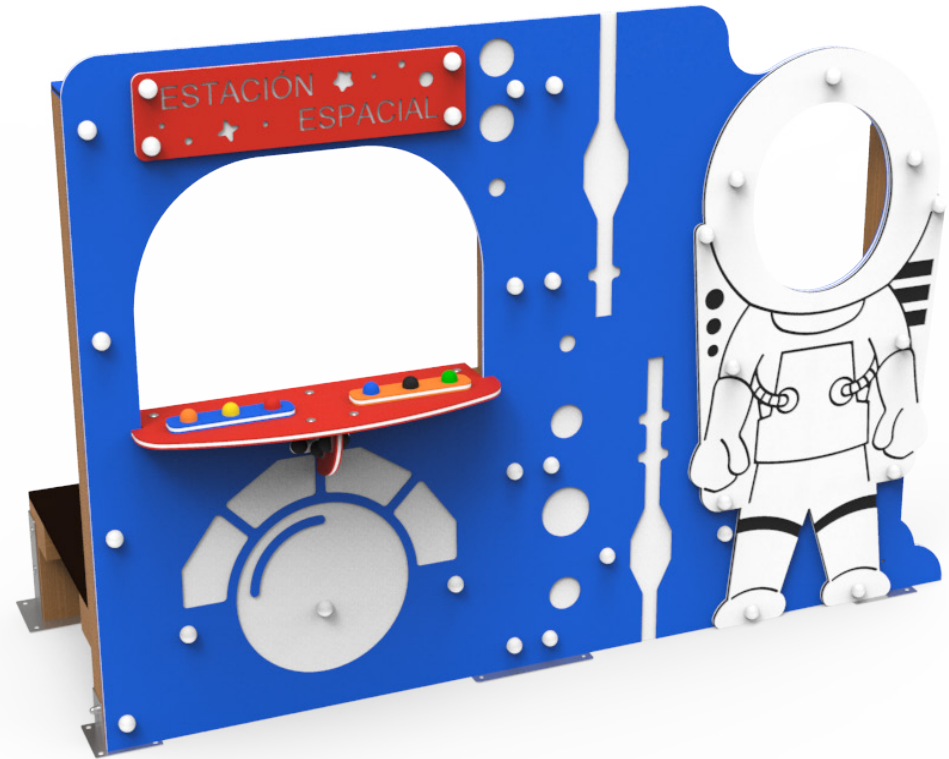
DOCUMENTACIÓN TÉCNICA



Ref.: ESPCOM12

“Mini Estación Espacial”

UNE EN 1176-1:2018



Altura libre de caída: 0,72 m

Edad recomendada de uso: de 0 a 6 años

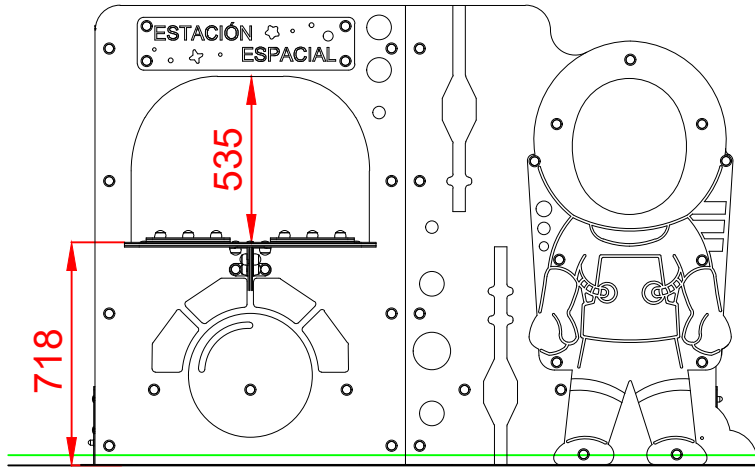
Madera de pino tratada en autoclave Nivel IV

Componentes plásticos: Polietileno de alta densidad con protección UV

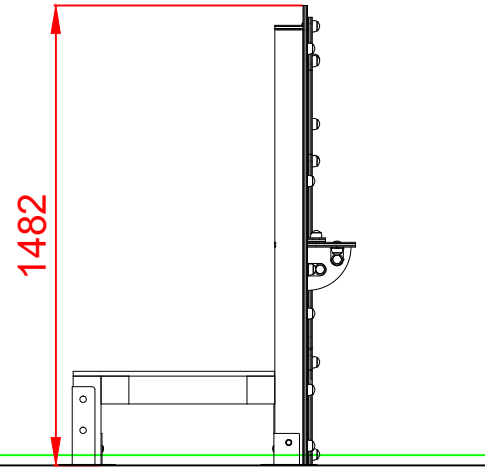
Tornillería protegida con tapones de polipropileno

Componentes metálicos galvanizados

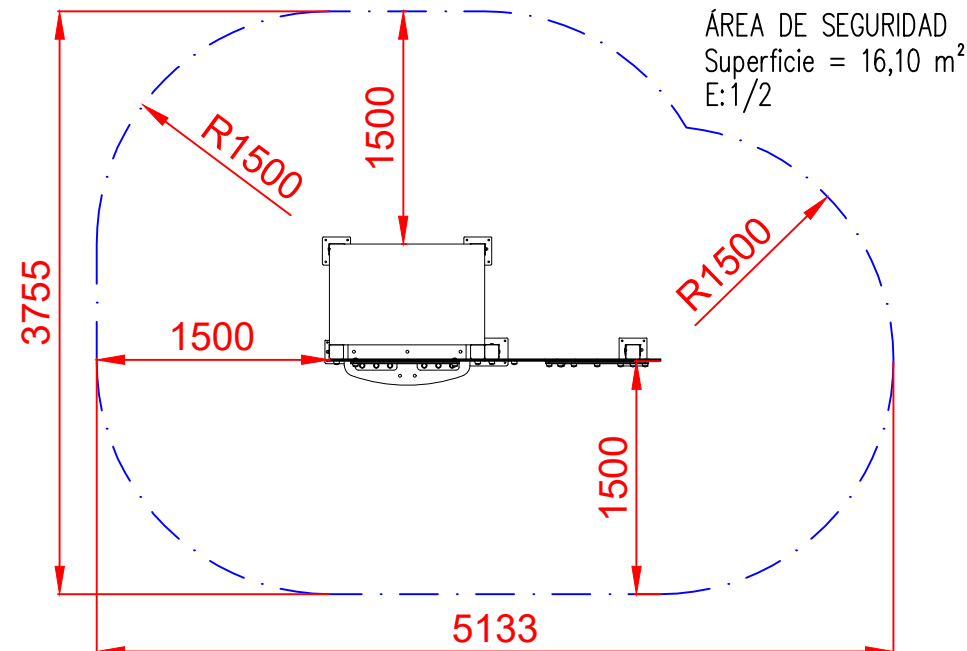
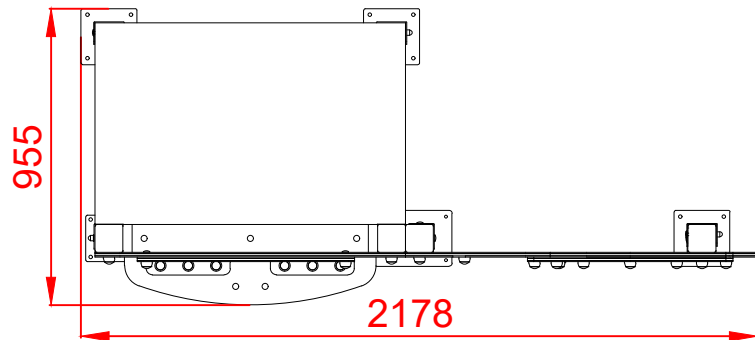
ALZADO



PERFIL IZQUIERDO



PLANTA

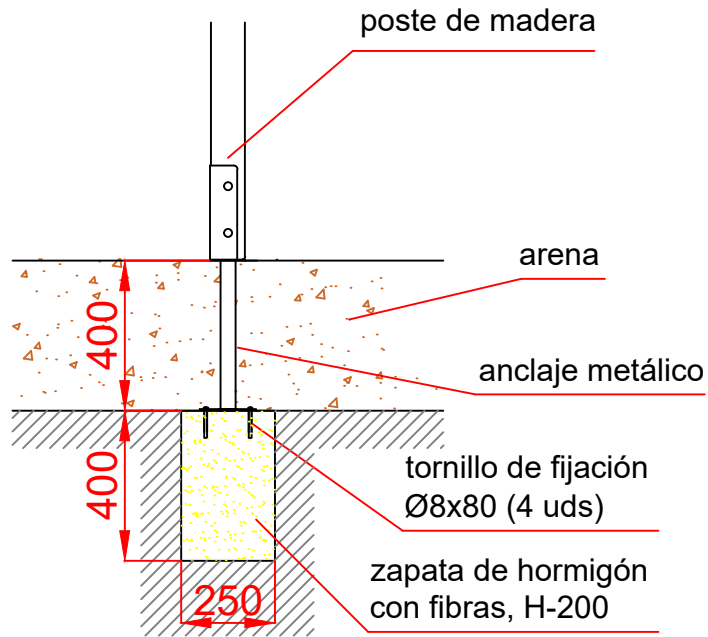


ÁREA DE SEGURIDAD
Superficie = 16,10 m²
E:1/2

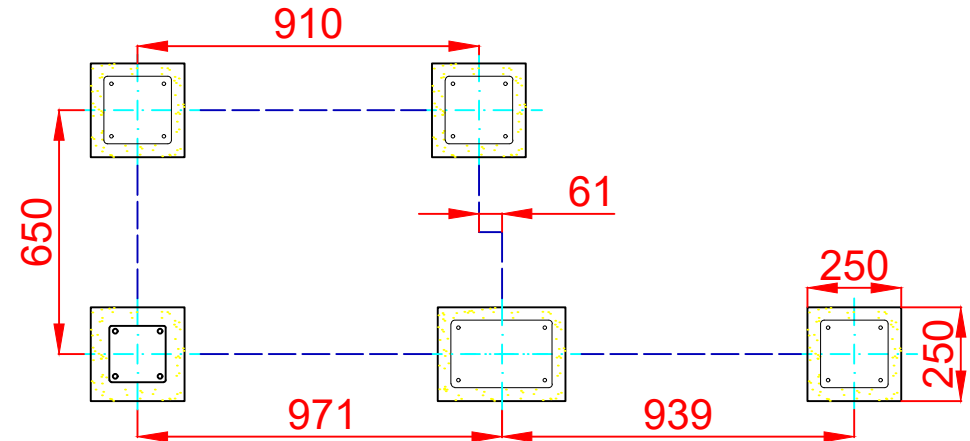
Dibujado		PLANO 1 VISTAS GENERALES	Ref:	ESPCOM12
Revisado				
Aprobado				
Descripción:	"MINI ESTACIÓN ESPACIAL"		Escala:	Nº Hoja 2/3
			Fecha:	15/05/2023

DETALLES CIMENTACIÓN

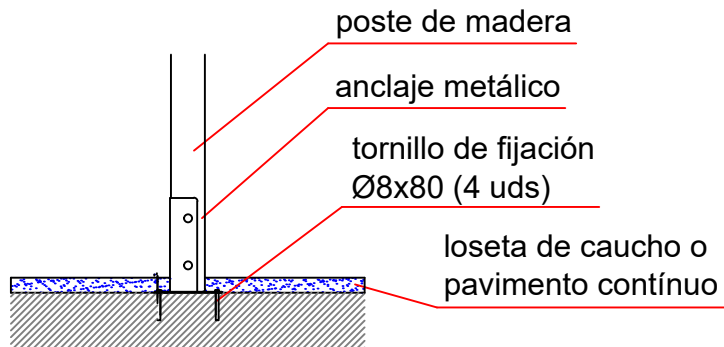
ESQUEMA DE CIMENTACIÓN EN ARENA



PLANTA CIMENTACIÓN



ESQUEMA DE CIMENTACIÓN EN HORMIGÓN



Dibujado		PLANO 2 CIMENTACIÓN Y ANCLAJES	Ref: ESPCOM12
Revisado			
Aprobado			
Descripción:		Escala:	Nº Hoja
"MINI ESTACIÓN ESPACIAL"			3/3
		Fecha:	15/05/2023