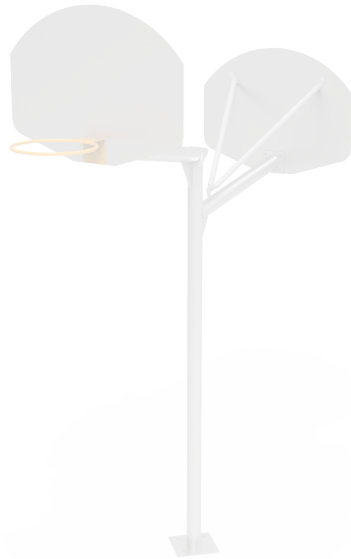
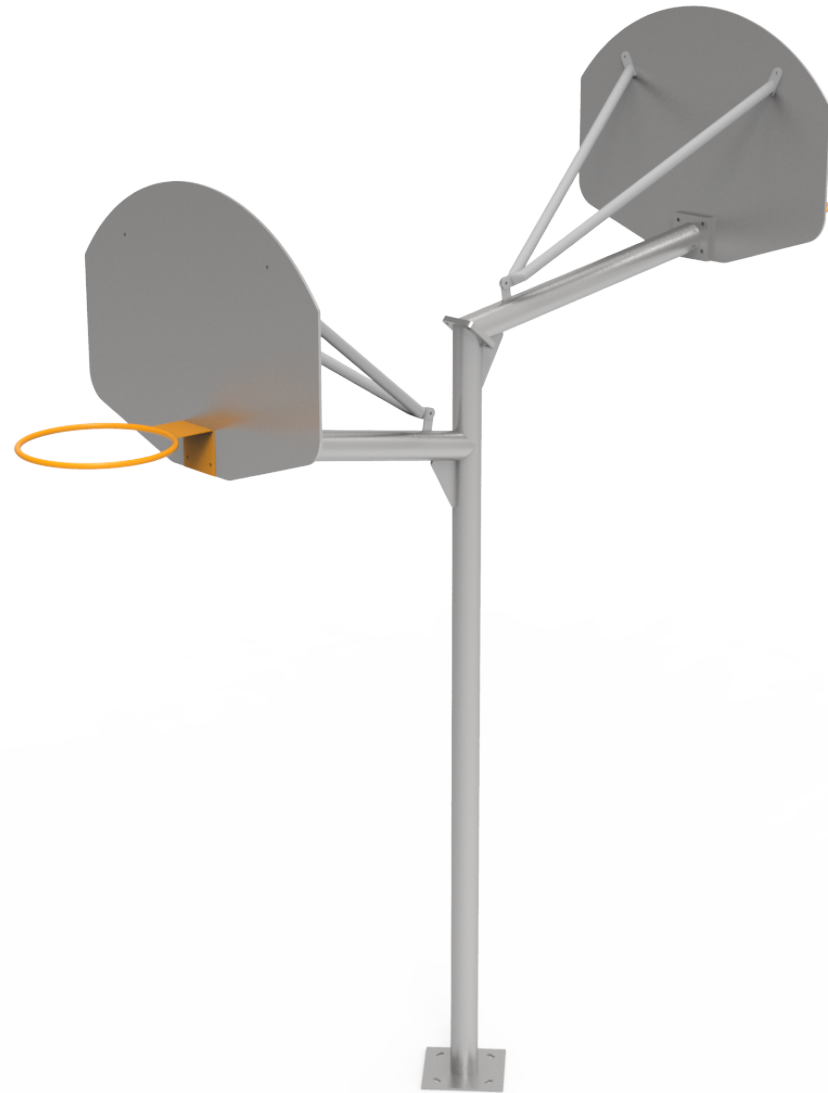


# DOCUMENTACIÓN TÉCNICA



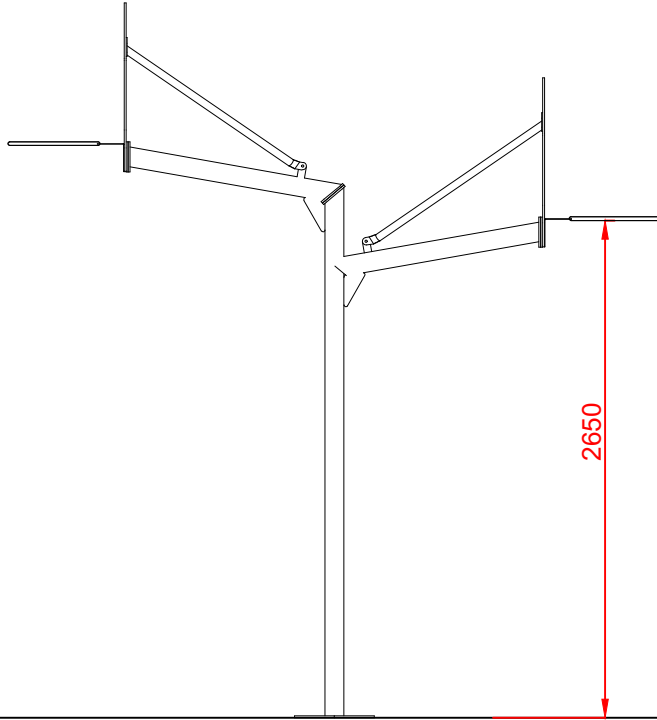
Ref.: EQD14-A

Canasta Doble Antivandálica

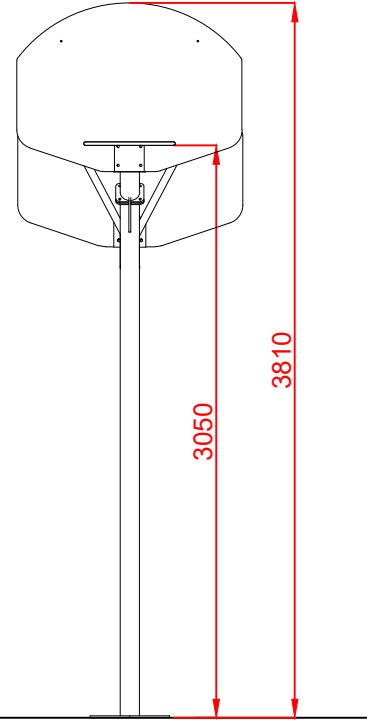


Canasta fijada con doble placa en la base y en la unión de los tubos  
Tubo redondo de 100 x 3 mm  
Estructura galvanizada en caliente  
Tablero americano metálico  
Anclaje independiente de la canasta y fijación al mástil mediante tornillos

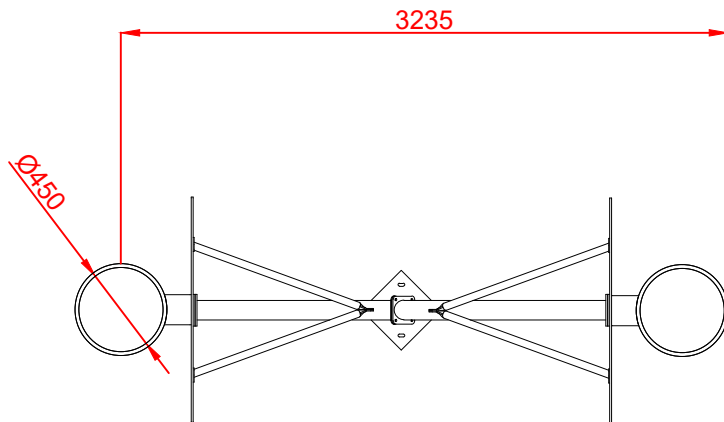
ALZADO



PERFIL IZQUIERDO



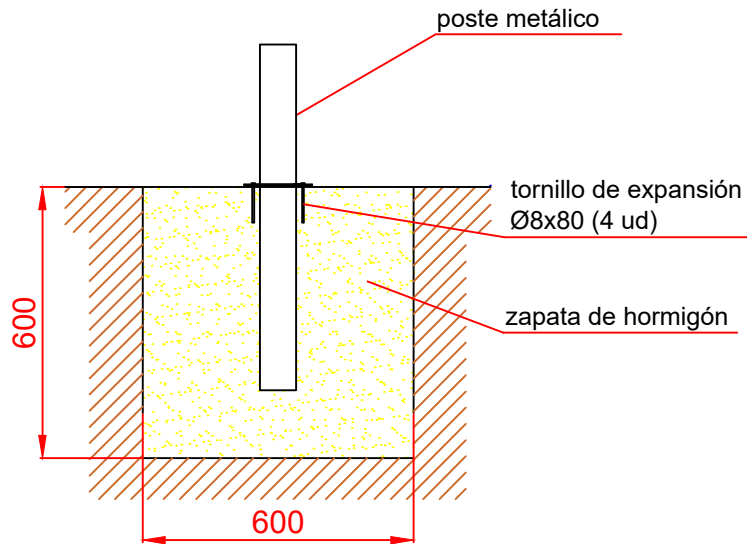
PLANTA



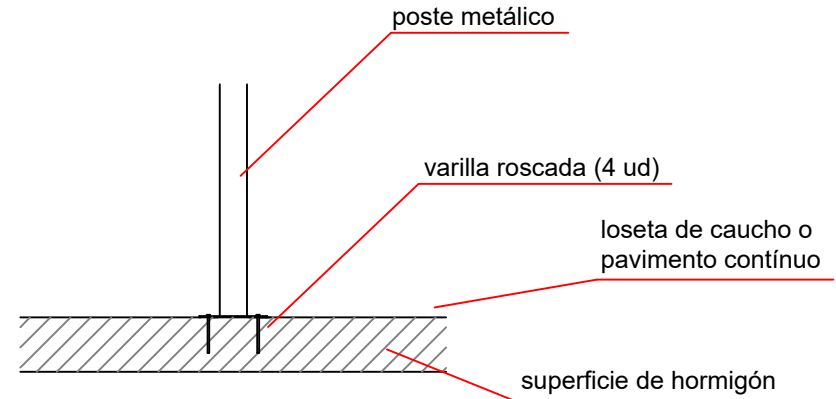
Dibujado		PLANO 1 VISTAS GENERALES	Ref:	EQD14-A
Revisado			Escala:	Peso:
Aprobado				
Descripción:		Fecha:	04/04/2022	
JUEGO CANASTA DOBLE ANTIVANDÁLICA				

# DETALLES CIMENTACIÓN

ESQUEMA DE CIMENTACIÓN  
PARA SUPERFICIES EN TIERRA,  
ARENA, CÉSPED ARTIFICIAL, ETC.

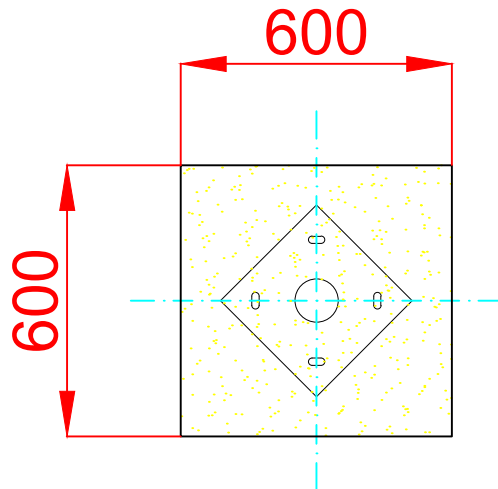


ESQUEMA DE CIMENTACIÓN  
PARA SUPERFICIES DE HORMIGÓN



DETALLE DE ANCLAJE

PLANTA CIMENTACIÓN



Dibujado		PLANO 2 CIMENTACIÓN	Ref:	EQD14-A
Revisado				
Aprobado				
Descripción:		Escala:	Peso:	
JUEGO CANASTA DOBLE ANTIVANDÁLICA		Fecha:	04/04/2022	