

DOCUMENTACIÓN TÉCNICA



Ref.: EQD09

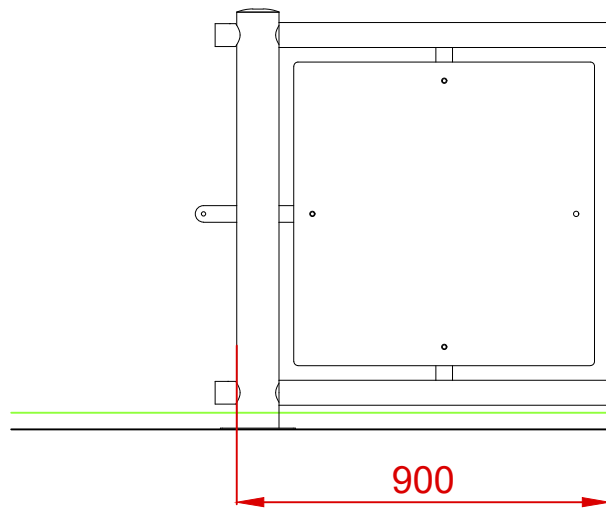
TRAMO PISTA MULTIDEPORTIVA 0,90 M

UNE EN 15312:2007 + A1:2011

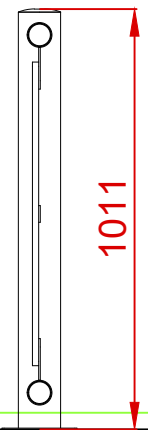


Diseño modular adaptable a multitud de áreas
Fabricada con perfiles metálicos estructurales termolacados
Paneles de Polietileno de Alta Densidad con protección UV
Tornillería protegida con tapones de polipropileno

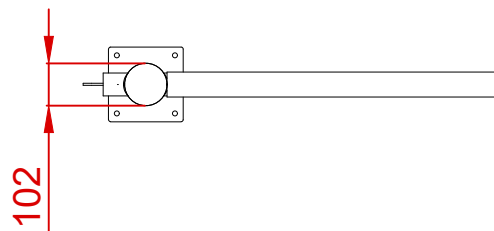
ALZADO



PERFIL



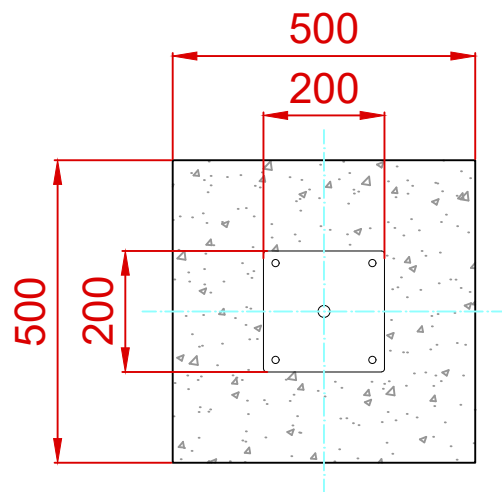
PLANTA



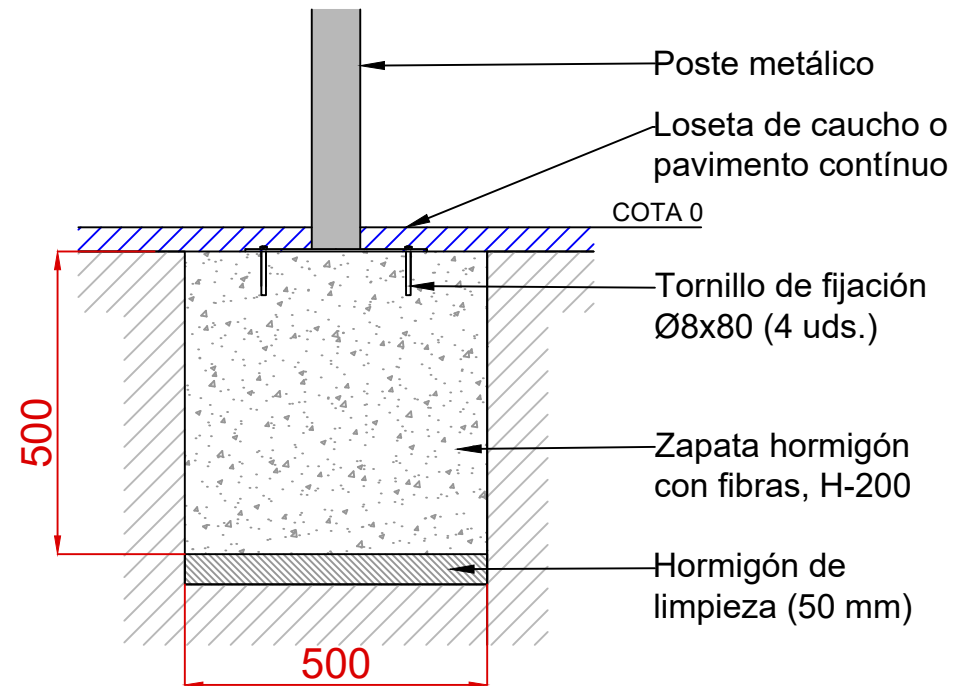
Dibujado		VISTAS GENERALES	Ref: EQD09
Revisado			Escala: N° Hoja 1
Aprobado			
Descripción:		TRAMO PISTA MULTIDEPORATIVA 0,9 M	Levipark

PLANTA CIMENTACIÓN


Cantidad de hormigón: 0,13 m³



DETALLE CIMENTACIÓN



NOTA: Nivelar zapatas entre sí.

Dibujado		CIMENTACIÓN	Ref: EQD09
Revisado			
Aprobado			
Descripción:		Escala:	Nº Hoja
TRAMO PISTA MULTIDEPORATIVA 0,9 M		Fecha: 07/11/2025	2