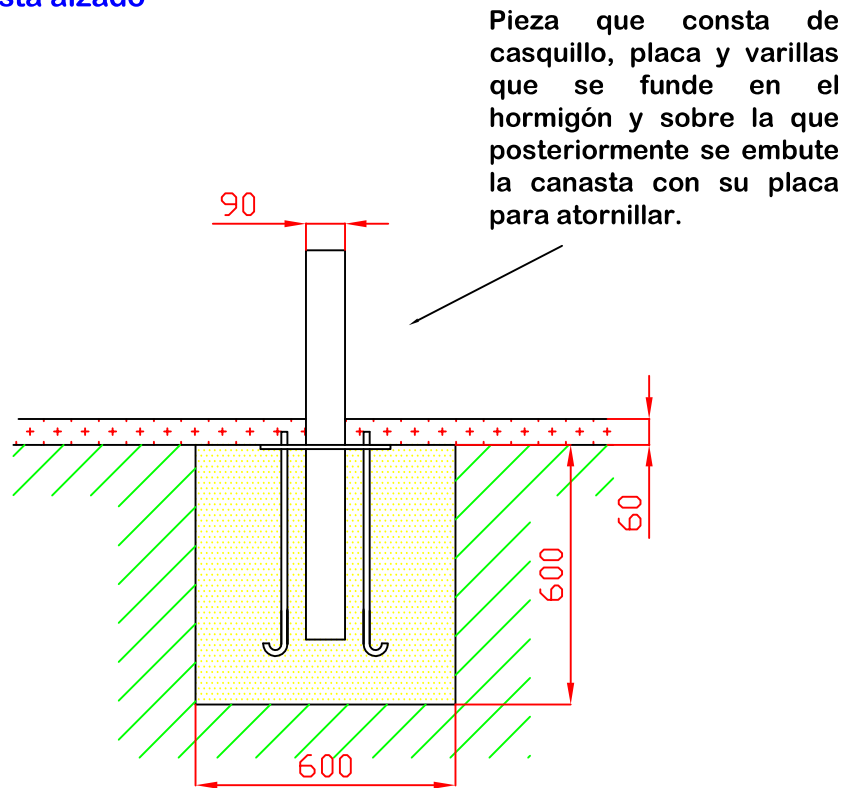


Ref:	Cantidad	Designación	Material	Dimensiones
Dibujado		PLANO 1 VISTAS GENERALES		
Revisado				
Aprobado				
Descripción:		CANASTA MINI BASKET	Escala:	Peso:
			Fecha:	23-09-16

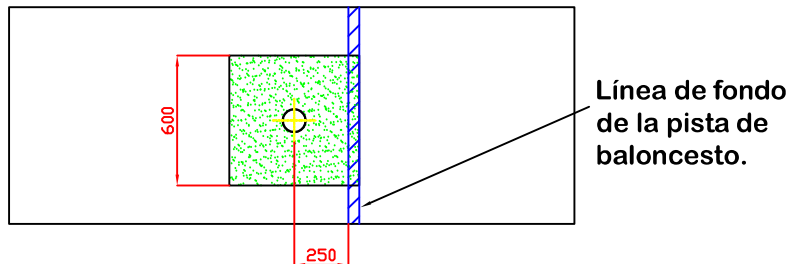


## DETALLE CIMENTACIÓN CUANDO LLEVA PLACA DE ANCLAJE

Vista alzado

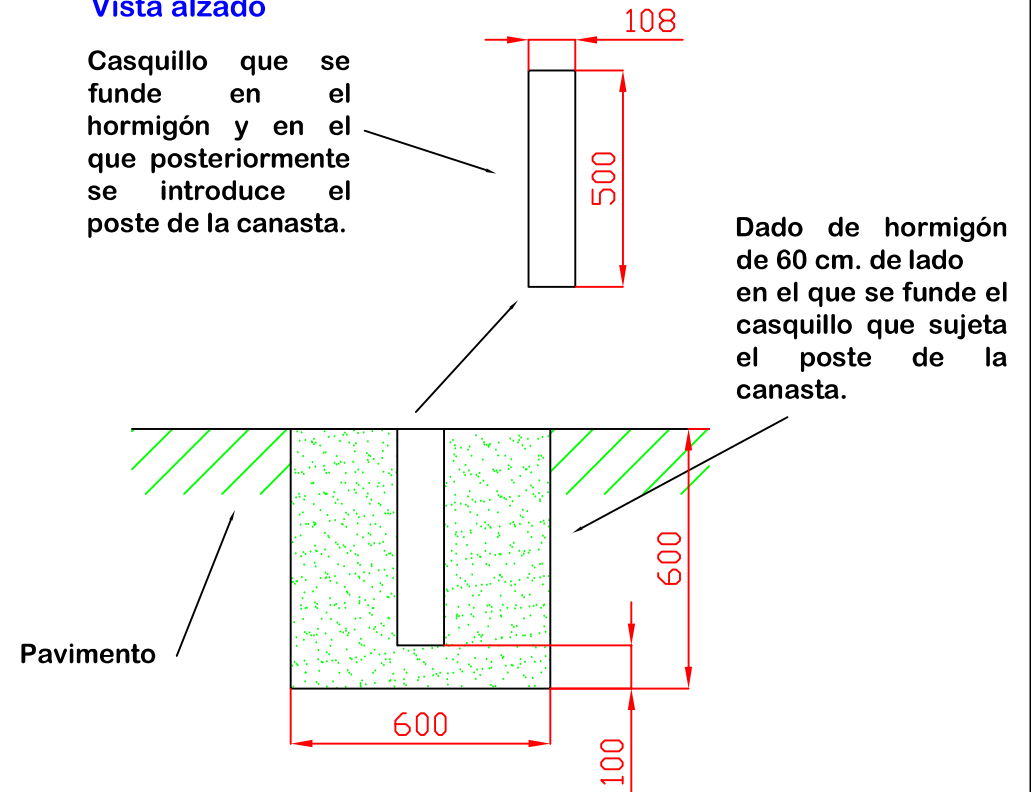


Vista planta



## DETALLE CIMENTACIÓN CUANDO SE FUNDE EN HORMIGÓN

Vista alzado



Ref:	Cantidad	Designación	Material	Dimensiones
Dibujado		PLANO 2 DETALLES DE CIMENTACIÓN		
Revisado				
Aprobado				
Descripción:		CANASTA MINI BASKET	Escala:	Peso:
			Fecha:	23-09-16

