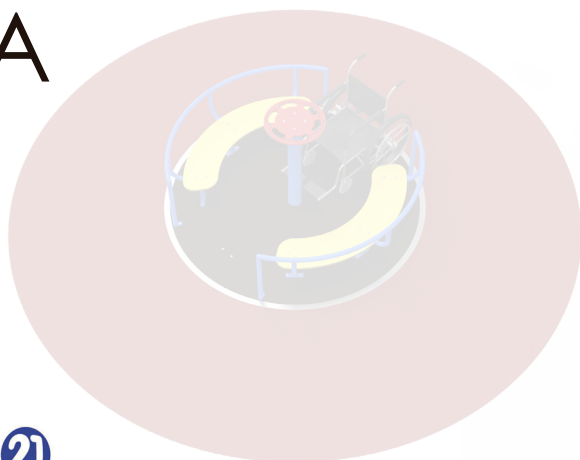


DOCUMENTACIÓN TÉCNICA

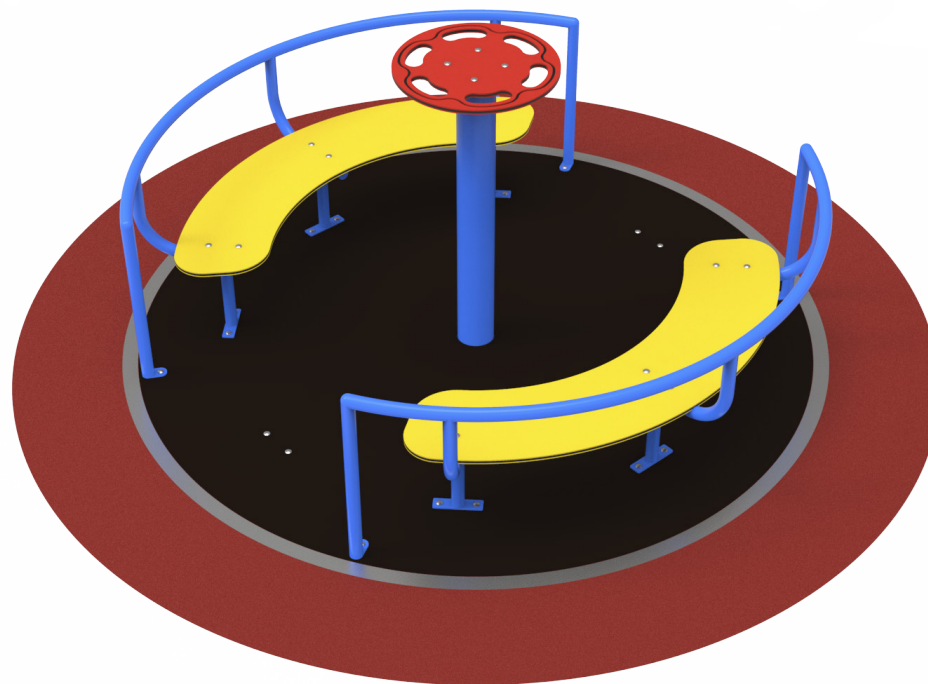


Ref.: COM13-I

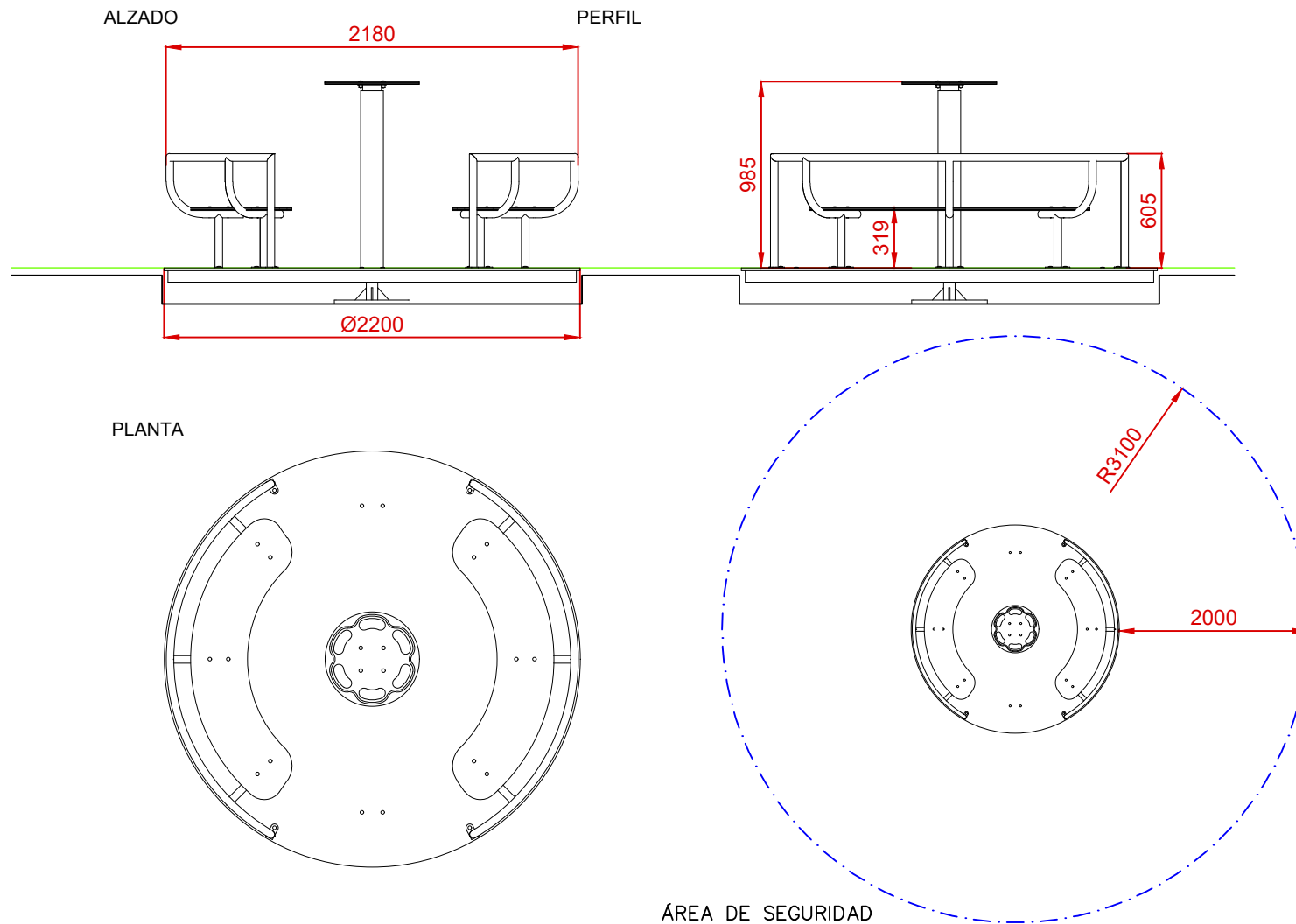
CARRUSEL INCLUSIVO

UNE EN 1176-1:2018


UNE EN 1176-5:2018



Altura libre de caída: 0,61 m
Edad recomendada de uso: de 3 a 14 años
Componentes plásticos: Polietileno de alta densidad con protección UV
Estructura metálica cincado y termolacado
Tablero Contrachapado Antideslizante

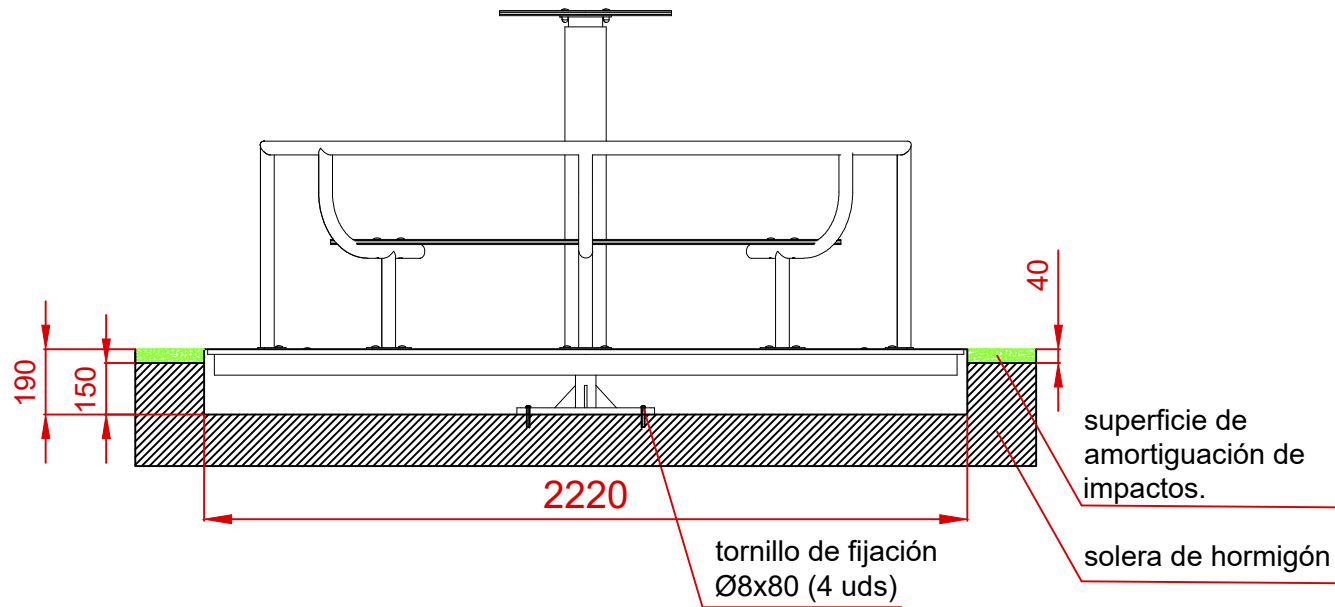


ÁREA DE SEGURIDAD
 Superficie= 30,19 m²
 E: 1/2

Dibujado		PLANO 1 VISTAS GENERALES	Ref: COM13-I	
Revisado				
Aprobado				
Descripción:		Escala:	Nº Hoja	
CARRUSEL INCLUSIVO			2/3	
		Fecha:	13/01/2022	

DETALLES CIMENTACIÓN

ESQUEMA DE CIMENTACIÓN EN HORMIGÓN



Dibujado		PLANO 2 CIMENTACIÓN Y ANCLAJES	Ref:	COM13-I
Revisado				
Aprobado				
Descripción:	CARRUSEL INCLUSIVO		Escala:	Nº Hoja 3/3
			Fecha:	13/01/2022

