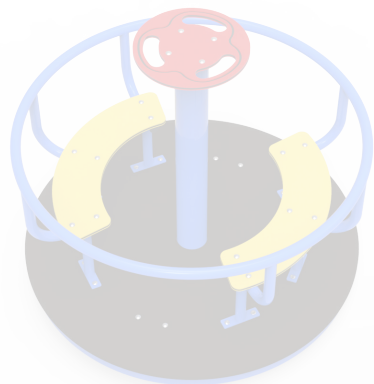


DOCUMENTACIÓN TÉCNICA



Ref.: COM12

CARRUSEL CON ASIENTOS

UNE EN 1176-1:2018

UNE EN 1176-5:2018



Altura libre de caída: 0,76 m

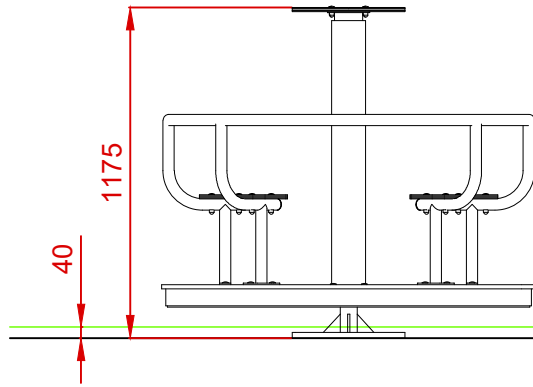
Edad recomendada de uso: de 3 a 14 años

Componentes plásticos: Polietileno de alta densidad con protección UV

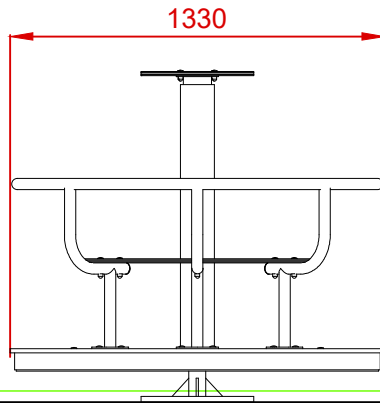
Estructura metálica cincado y termolacado

Tablero Contrachapado Antideslizante

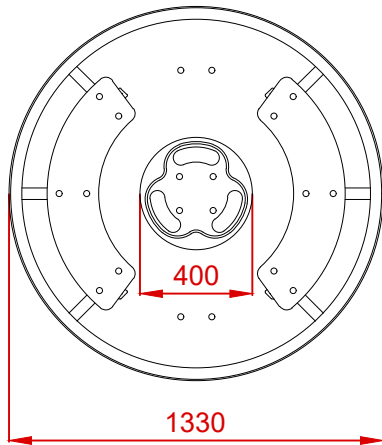
ALZADO



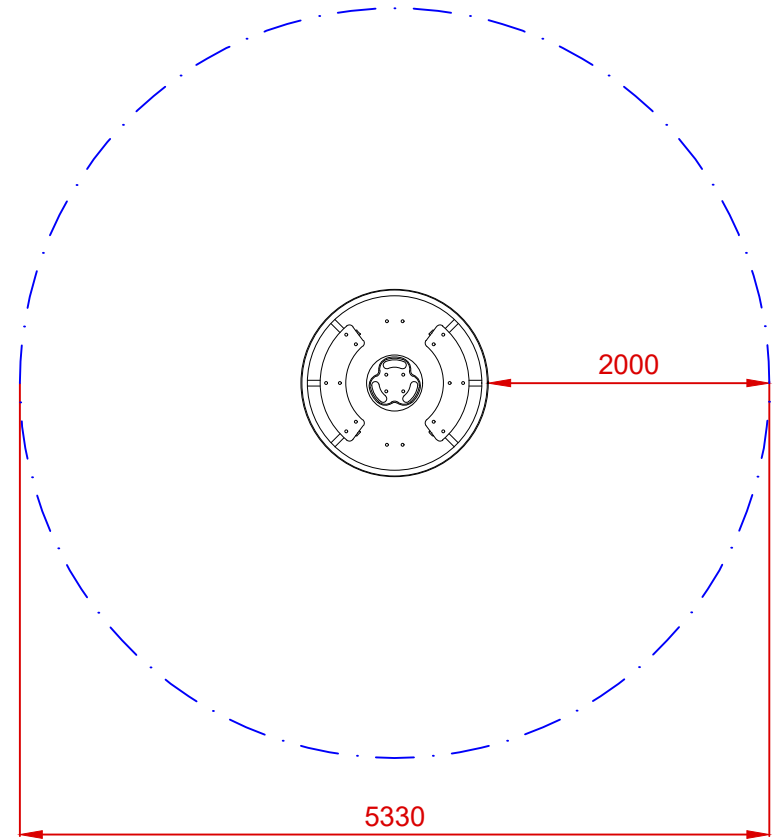
PERFIL



PLANTA



ÁREA DE SEGURIDAD
Superficie= 22,32 m²
E: 1/2

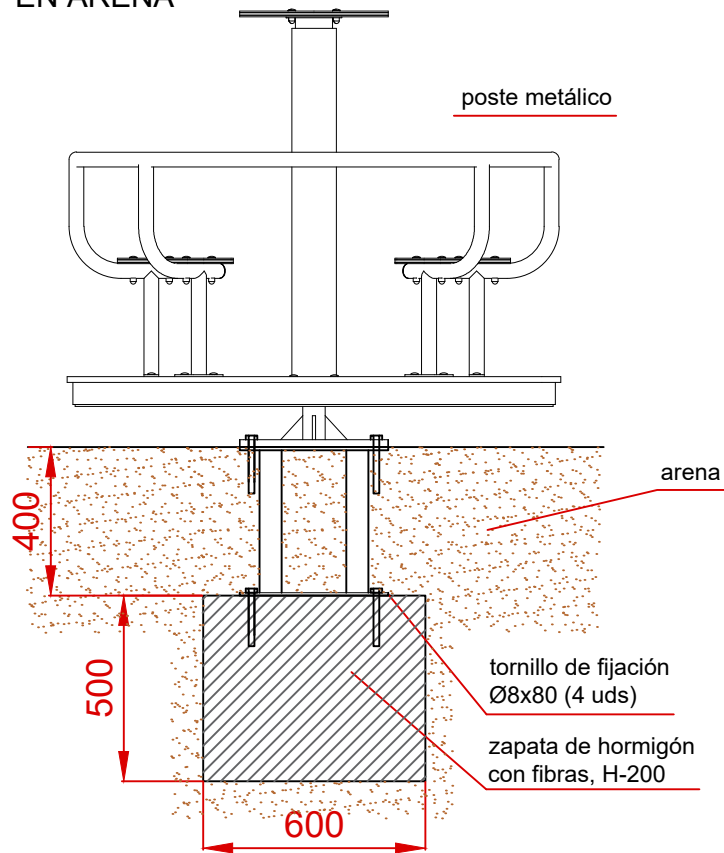


***NOTA:** La distancia libre al suelo debe estar comprendida entre 60 y 110 mm.

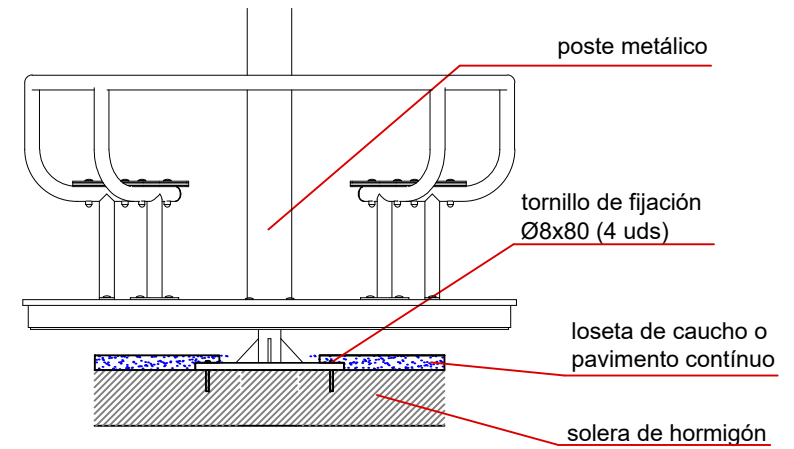
Dibujado		PLANO 1 VISTAS GENERALES	Ref:	COM12
Revisado				
Aprobado				
Descripción:	CARRUSEL CON ASIENTOS		Escala:	Nº Hoja 2/3
			Fecha:	13/01/2022

DETALLES CIMENTACIÓN

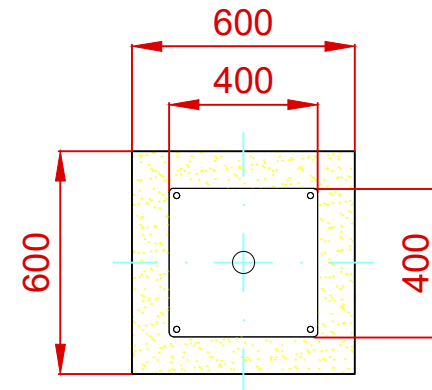
ESQUEMA DE CIMENTACIÓN EN ARENA



ESQUEMA DE CIMENTACIÓN EN HORMIGÓN



CIMENTACIÓN



Dibujado		PLANO 2 CIMENTACIÓN Y ANCLAJES	Ref:	COM12
Revisado				
Aprobado				
Descripción:	CARRUSEL CON ASIENTOS		Escala:	Nº Hoja 3/3
			Fecha:	13/01/2022

