

DOCUMENTACIÓN TÉCNICA

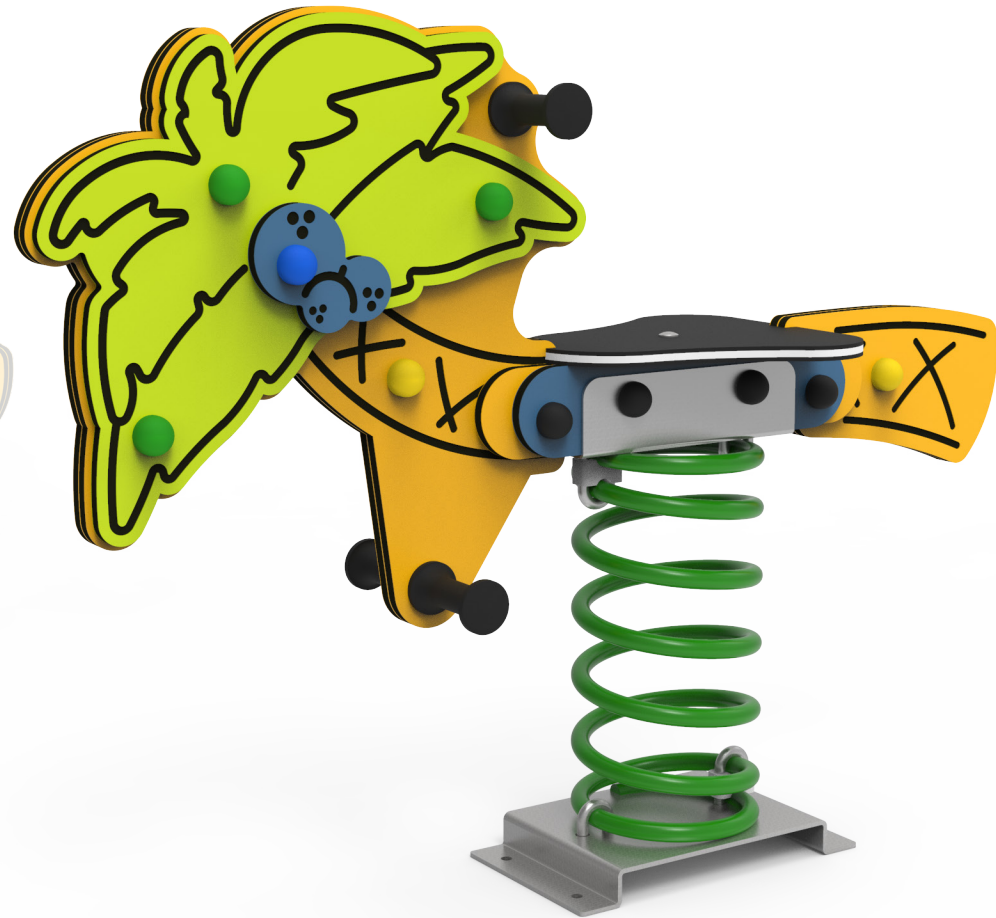
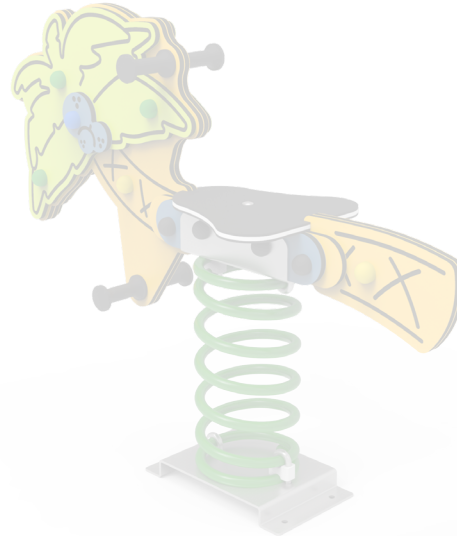


Ref.: CMELMSP01

Muelle Simple "Palmera"

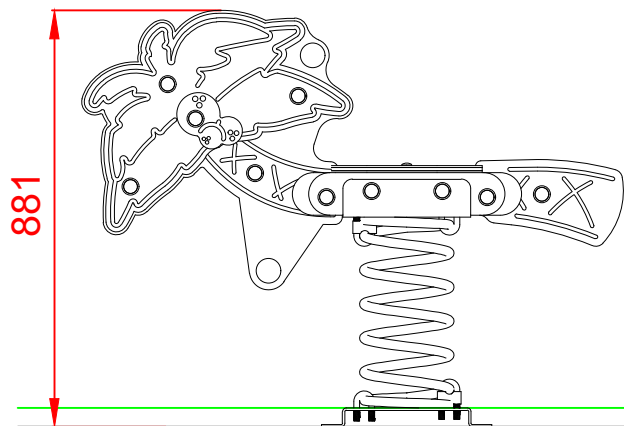
UNE EN 1176-1:2018

UNE EN 1176-6:2018

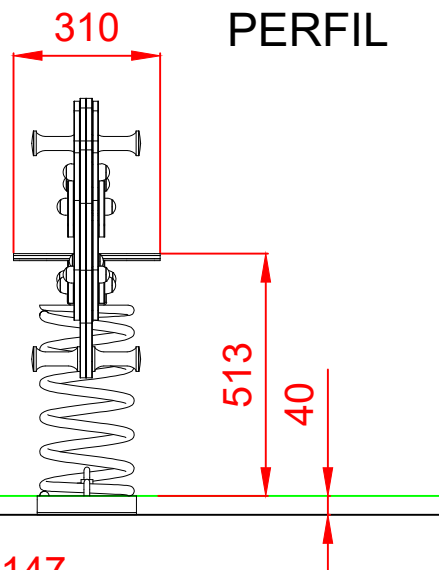


Altura libre de caída: 0,52 m
Edad recomendada de uso: de 3 a 9 años
Componentes plásticos: Polietileno de alta densidad con protección UV
Muelle termolacado
Componentes metálicos galvanizados
Tornillería protegida con tapones de polipropileno
Tablero compacto de fibras de madera de 13 mm

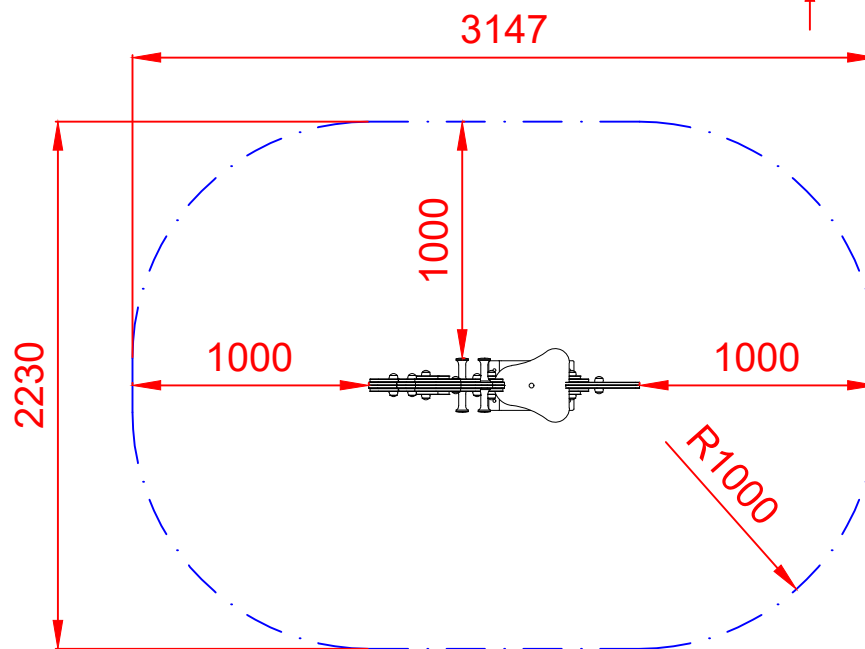
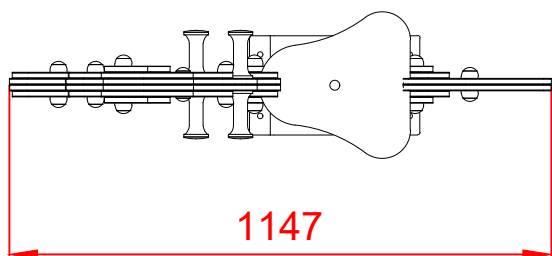
ALZADO



PERFIL



PLANTA

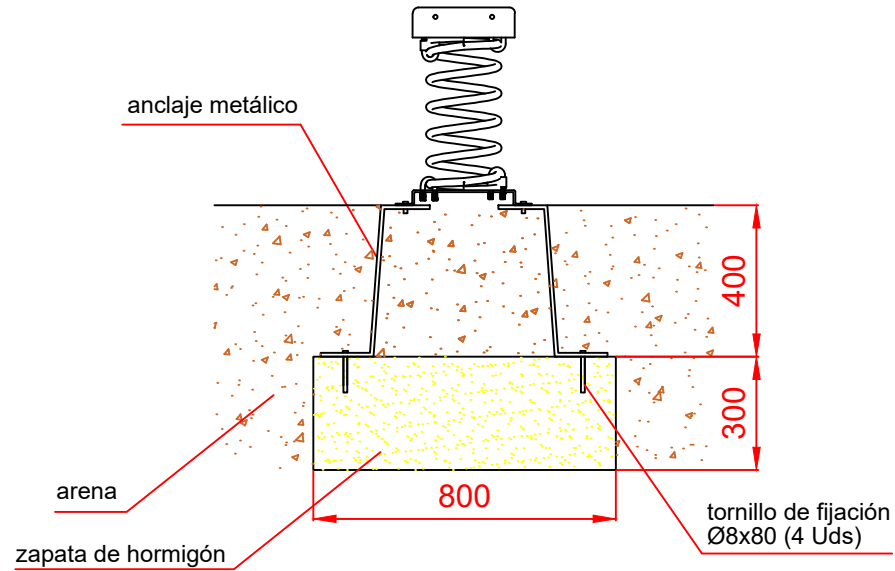


ÁREA DE SEGURIDAD
Superficie= 6,15 m²
E:1/2

Dibujado		PLANO 1 VISTAS GENERALES		Ref: CMELMSP01
Revisado				
Aprobado				
Descripción:		Escala:	Nº Hoja	
MUELLE SIMPLE "PALMERA"			2/3	
		Fecha:	28/07/2025	

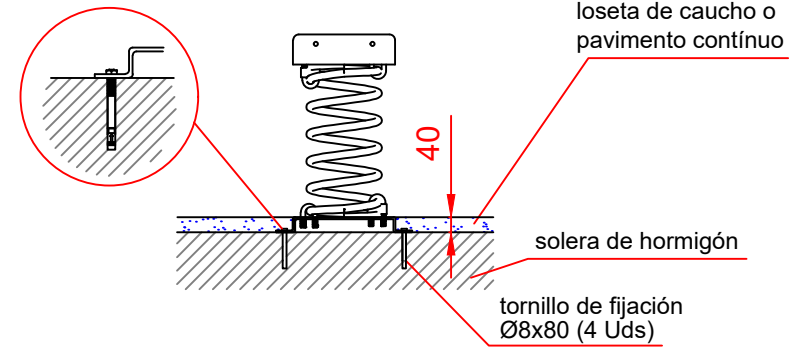
DETALLES CIMENTACIÓN

ESQUEMA DE CIMENTACIÓN
EN ARENA

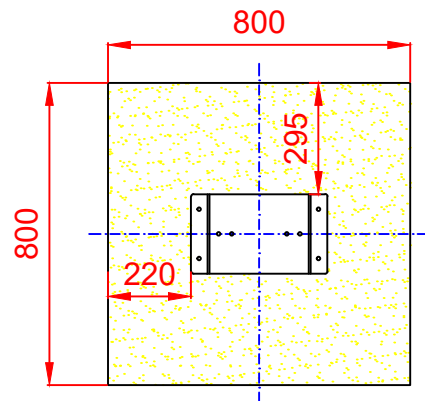


ESQUEMA DE CIMENTACIÓN
EN HORMIGÓN

Detalle de sujeción de espirro metálico



PLANTA



Dibujado		PLANO 2 CIMENTACIÓN Y ANCLAJES	Ref: CMELMSP01
Revisado			
Aprobado			
Descripción:		Escala:	Nº Hoja
MUELLE SIMPLE "PALMERA"			3/3
		Fecha:	28/07/2025