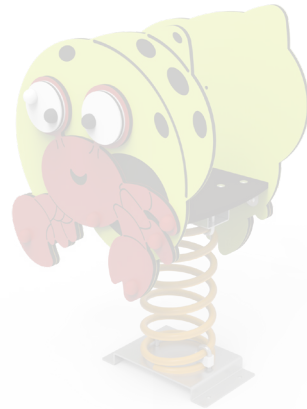


# DOCUMENTACIÓN TÉCNICA



Ref.: CMELMDP01

Muelle doble panel “Ermitaño”

UNE EN 1176-1:2018

UNE EN 1176-6:2018



Altura libre de caída: 0,48 m

Edad recomendada de uso: de 3 a 9 años

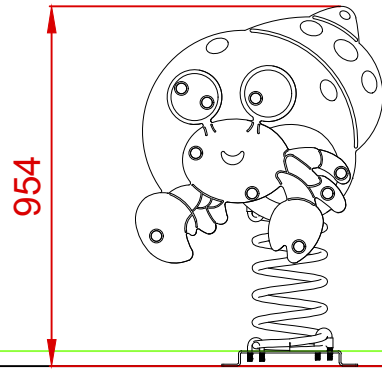
Tablero compacto de fibras de madera de 13 mm

Muelle con antipinzamiento termolacado

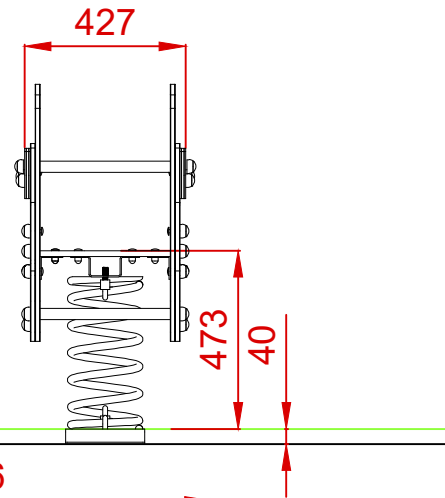
Tornillería protegida con tapones de polipropileno

Componentes metálicos galvanizados

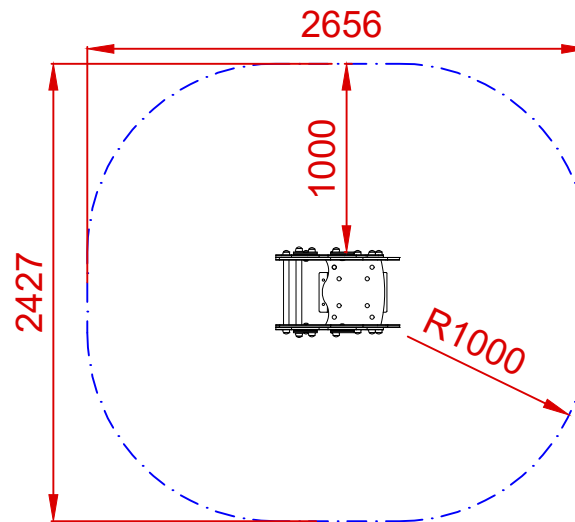
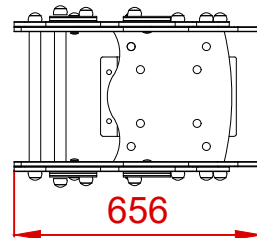
ALZADO



PERFIL



PLANTA



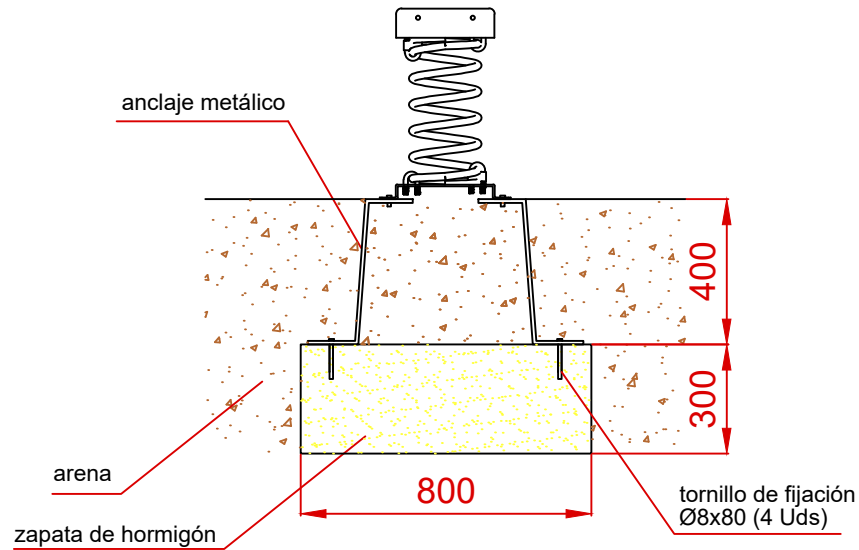
ÁREA DE SEGURIDAD  
Superficie= 5,59 m<sup>2</sup>  
E:1/2

Dibujado		PLANO 1		Ref: CMELMDP01
Revisado		VISTAS GENERALES		
Aprobado				
Descripción:			Escala:	Nº Hoja
MUELLE DOBLE PANEL "ERMITAÑO"				2/3
			Fecha:	28/07/2025

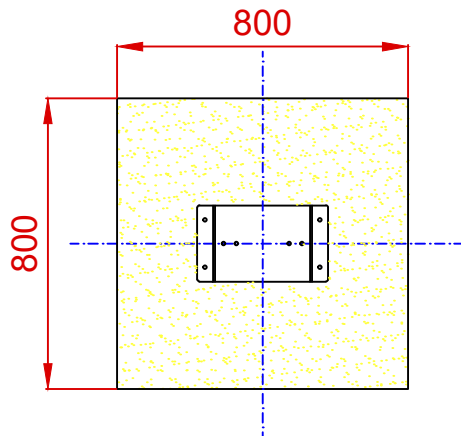


# DETALLES CIMENTACIÓN

ESQUEMA DE CIMENTACIÓN EN ARENA

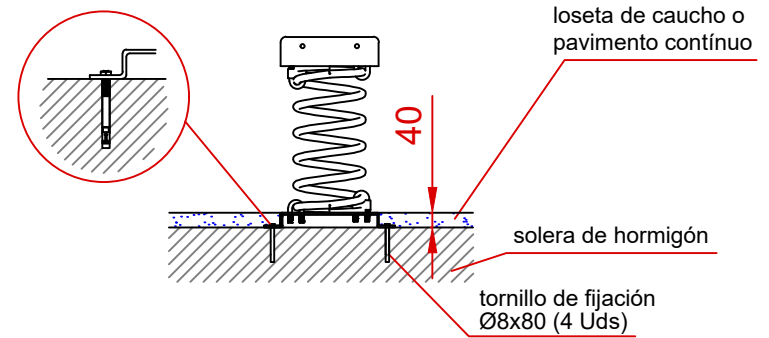


PLANTA



ESQUEMA DE CIMENTACIÓN EN HORMIGÓN

Detalle de sujeción de espirro metálico



Dibujado		PLANO 2		Ref:	CMELMDP01
Revisado		CIMENTACIÓN Y ANCLAJES			
Aprobado					
Descripción:			Escala:	Nº Hoja	
MUELLE DOBLE PANEL "ERMITAÑO"				3/3	
			Fecha:	28/07/2025	

