

DOCUMENTACIÓN TÉCNICA



Ref.: CMELMDP01-I

Muelle doble panel “Ermitaño” Inclusivo

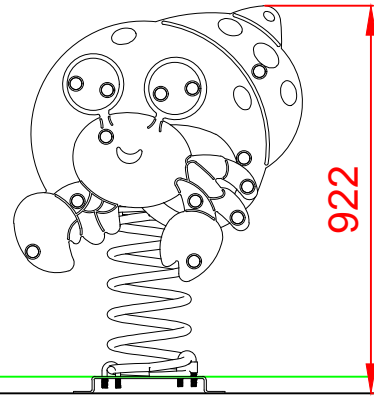
UNE EN 1176-1:2018

UNE EN 1176-6:2018

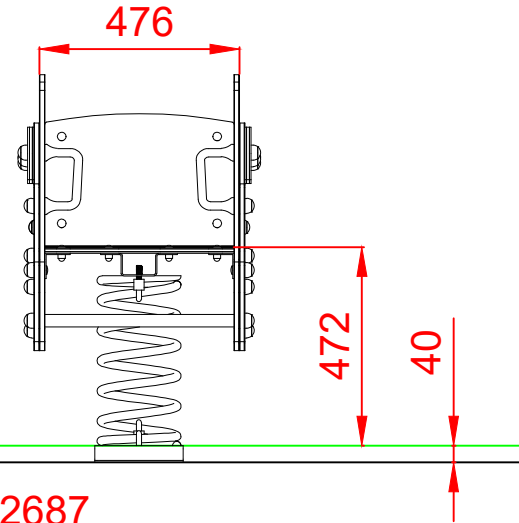


Altura libre de caída: 0,48 m
Edad recomendada de uso: de 3 a 9 años
Tablero compacto de fibras de madera de 13 mm
Muelle con antipinzamiento termolacado
Tornillería protegida con tapones de polipropileno
Componentes metálicos galvanizados

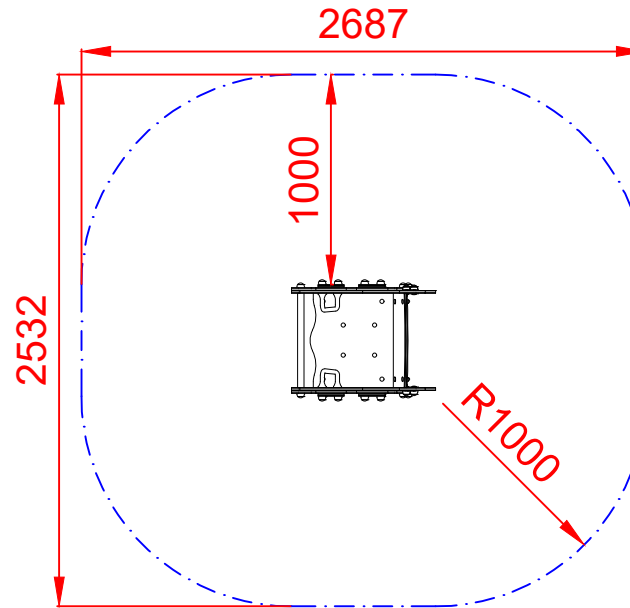
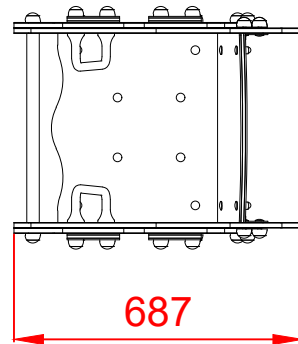
ALZADO



PERFIL



PLANTA

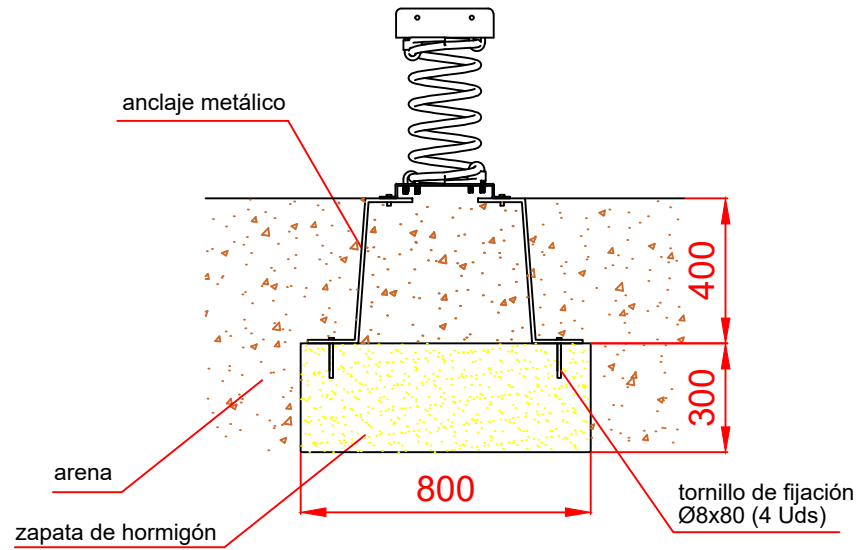


ÁREA DE SEGURIDAD
Superficie= 5,94 m2
E:1/2

Dibujado		PLANO 1 VISTAS GENERALES	Ref:	CMELMDP01-I
Revisado				
Aprobado				
Descripción:		Escala:	Nº Hoja	
MUELLE DOBLE PANEL "ERMITAÑO" INCLUSIVO			2/3	
		Fecha:	15/10/2025	

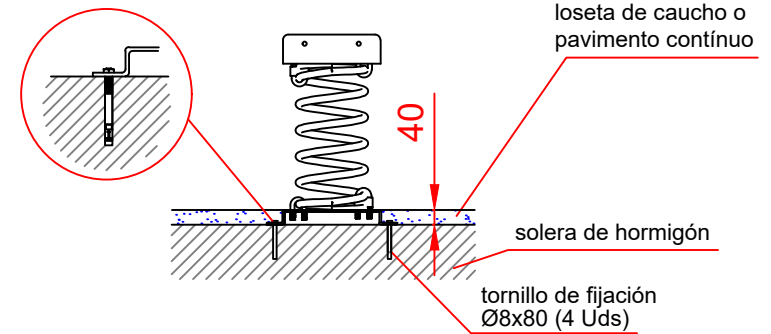
DETALLES CIMENTACIÓN

ESQUEMA DE CIMENTACIÓN
EN ARENA

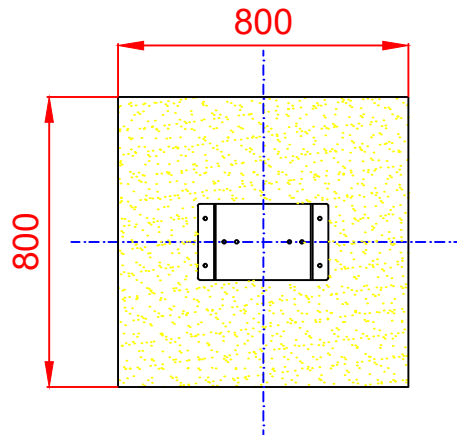


ESQUEMA DE CIMENTACIÓN
EN HORMIGÓN

Detalle de sujeción de espirro metálico



PLANTA



Dibujado		PLANO 2 CIMENTACIÓN Y ANCLAJES	Ref:	CMELMDP01-I
Revisado				
Aprobado				
Descripción:		Escala:	Nº Hoja	
MUELLE DOBLE PANEL "ERMITAÑO" INCLUSIVO			3/3	
		Fecha:	15/10/2025	

