

# DOCUMENTACIÓN TÉCNICA



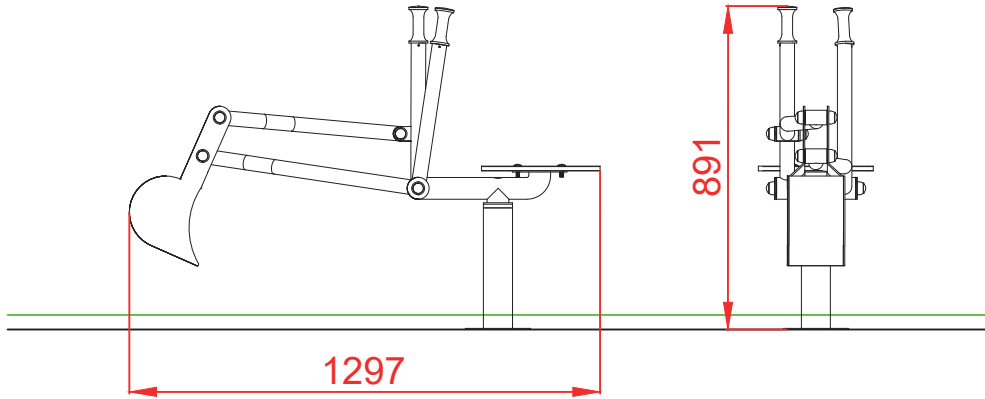
Ref.: CMELCOM02

Complemento "Excavadora"

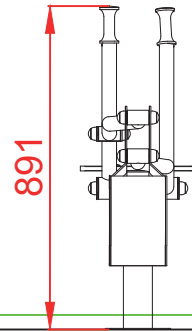
UNE EN 1176-1:2018

Altura libre de caída: 0,45 m  
Edad recomendada de uso: de 3 a 9 años  
Tablero compacto de fibras de madera de 13 mm  
Tornillería protegida con tapones de polipropileno  
Componentes metálicos en Acero Inoxidable

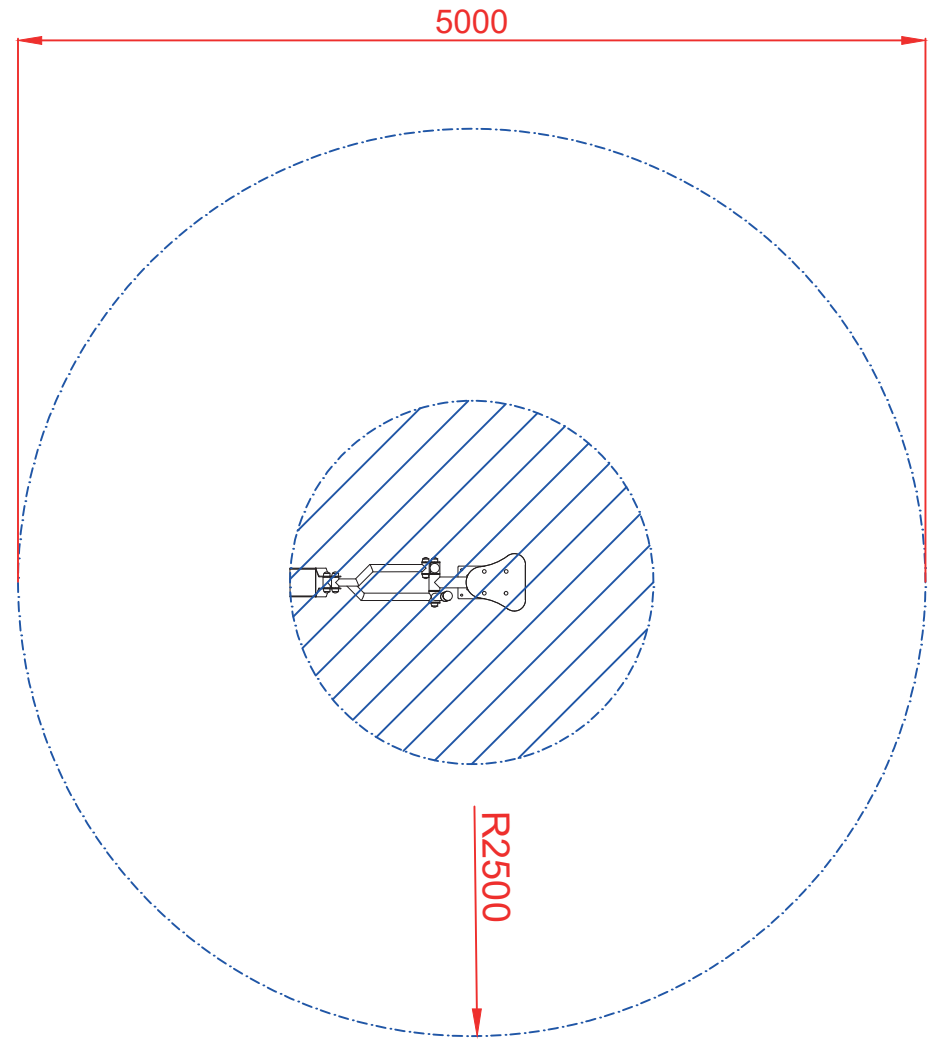
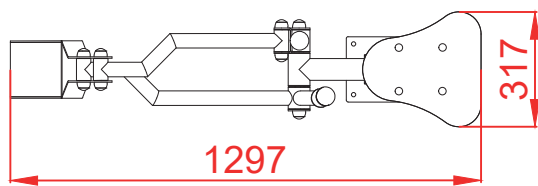
ALZADO



PERFIL



PLANTA



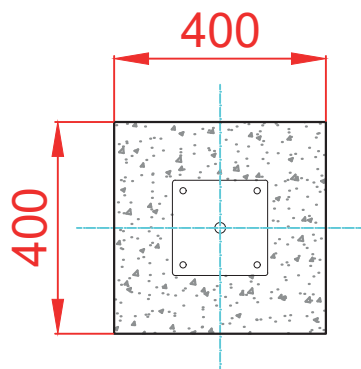
ÁREA DE SEGURIDAD  
Superficie= 19,63 m<sup>2</sup>  
E:1/2

Dibujado		VISTAS GENERALES	Ref:	CMELCOM02
Revisado				
Aprobado				
Descripción:	EXCAVADORA	Escala:	Nº Hoja	1
		Fecha:	05/12/2025	

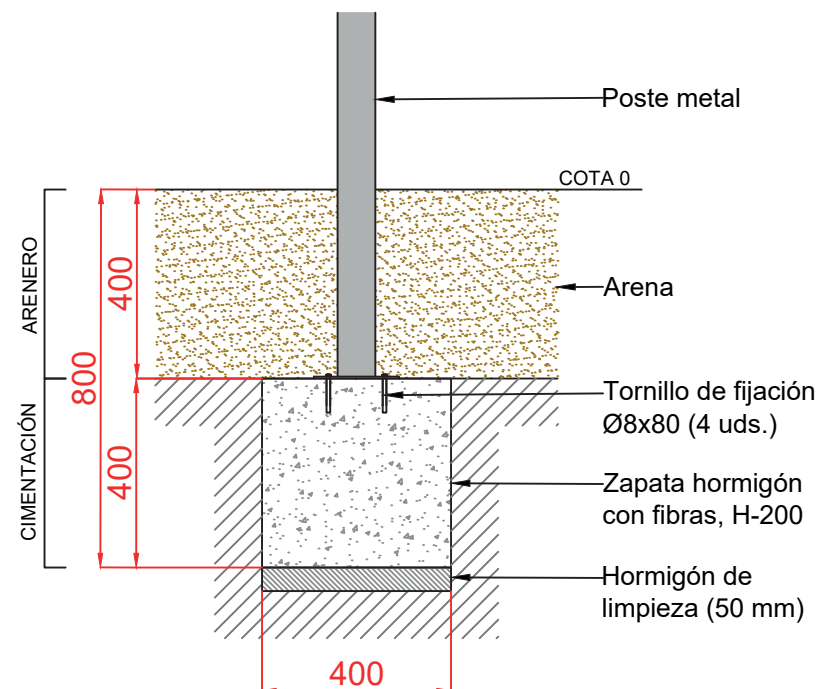


## PLANTA CIMENTACIÓN

Cantidad de hormigón: 0.06 m<sup>3</sup>



## DETALLE CIMENTACIÓN



NOTA: Nivelar zapatas entre sí.

Dibujado		CIMENTACIÓN POR ZAPATAS	Ref:	CMELCOM02
Revisado				
Aprobado				
Descripción:	EXCAVADORA	Escala:	Nº Hoja	2
		Fecha:	05/12/2025	

