

# DOCUMENTACIÓN TÉCNICA



Ref.: CMELCOM01

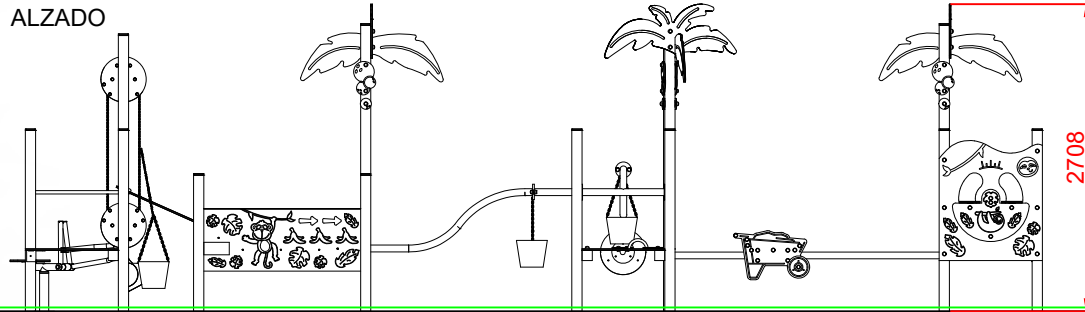
ISLA DE ARENA

UNE EN 1176-1:2018

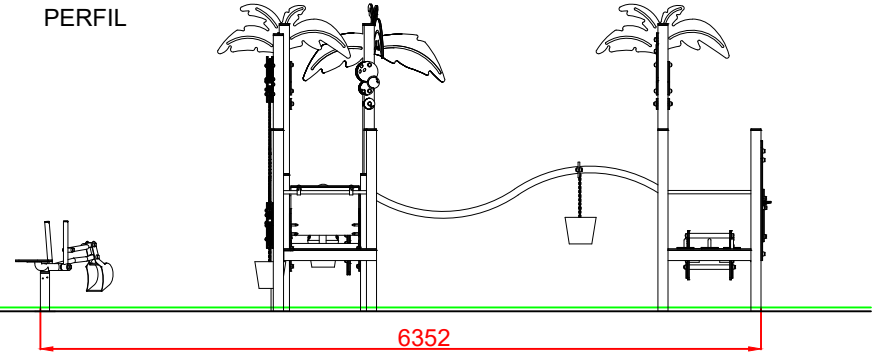


Edad recomendada de uso: de 3 a 9 años  
Tablero compacto de fibras de madera de 13 mm  
Postes de madera tratado en autoclave Nivel IV  
Componentes metálicos galvanizados  
Tornillería protegida con tapones de polipropileno

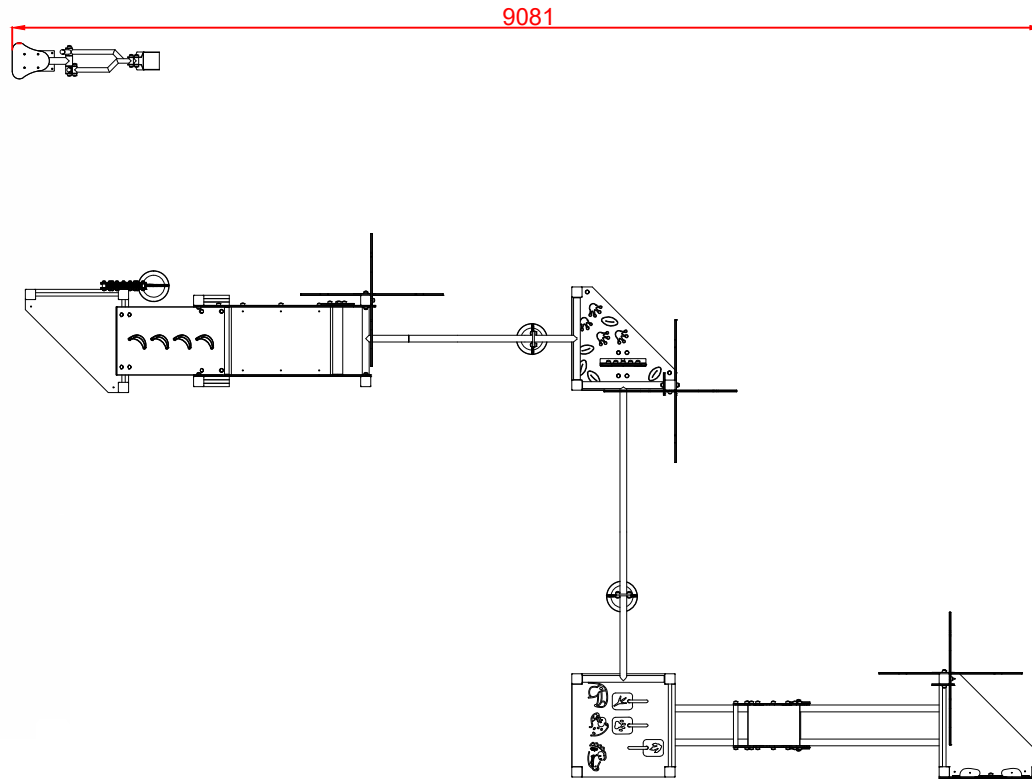
ALZADO



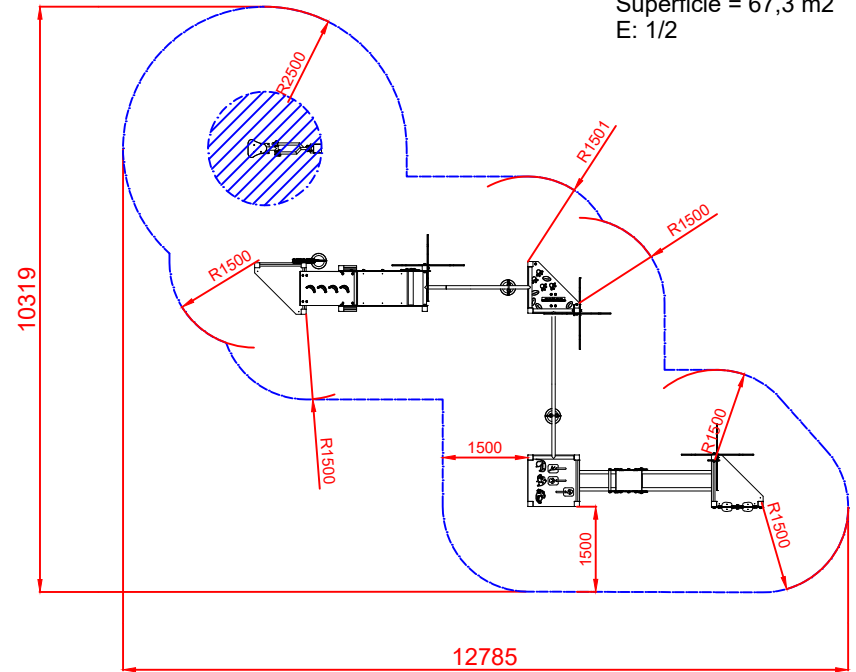
PERFIL



PLANTA



ÁREA DE SEGURIDAD  
Superficie = 67,3 m<sup>2</sup>  
E: 1/2



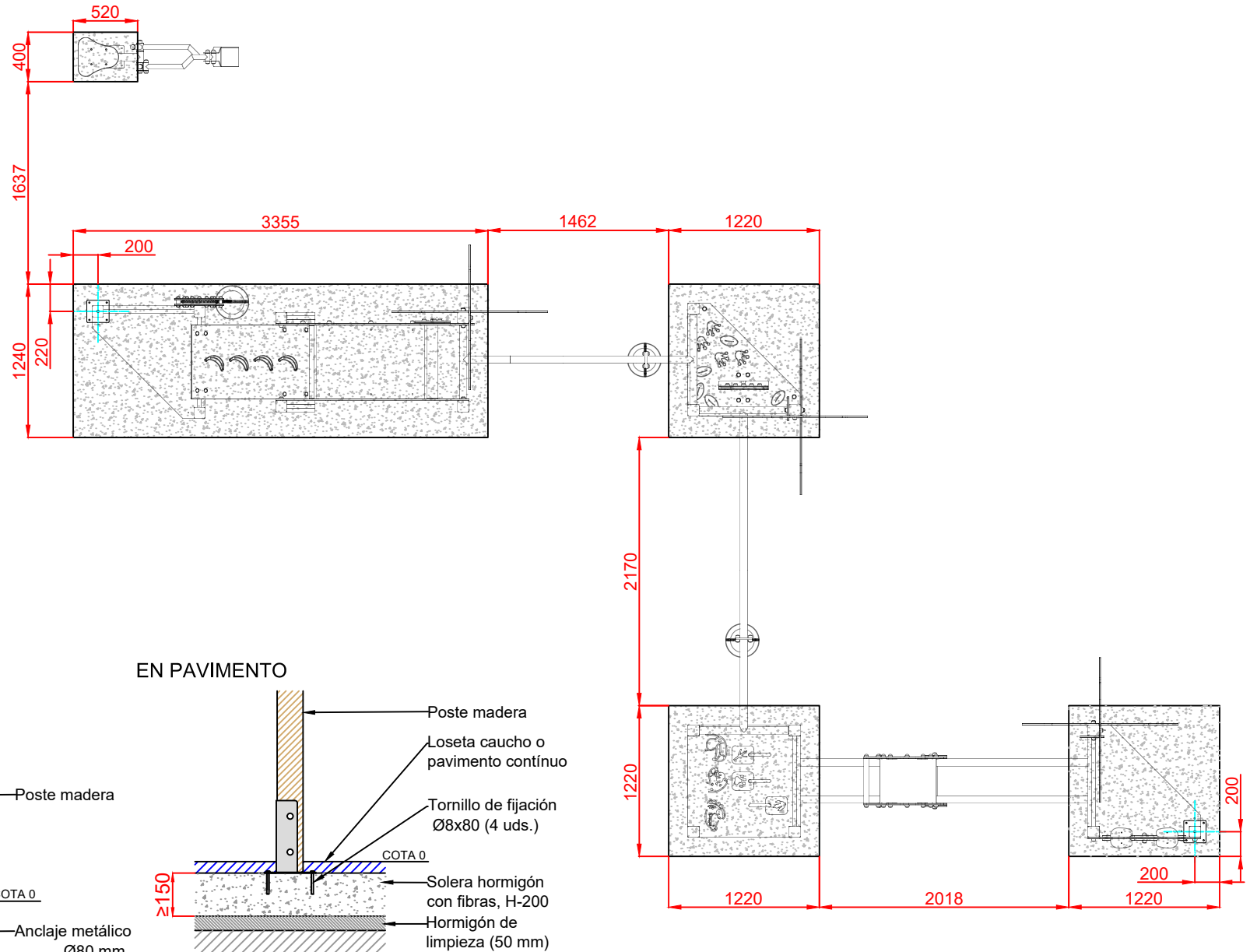
Dibujado		VISTAS GENERALES	Ref: CMELCOM01
Revisado			
Aprobado			
Descripción:	ISLA DE ARENA	Escala:	Nº Hoja 1
		Fecha:	05/12/2025



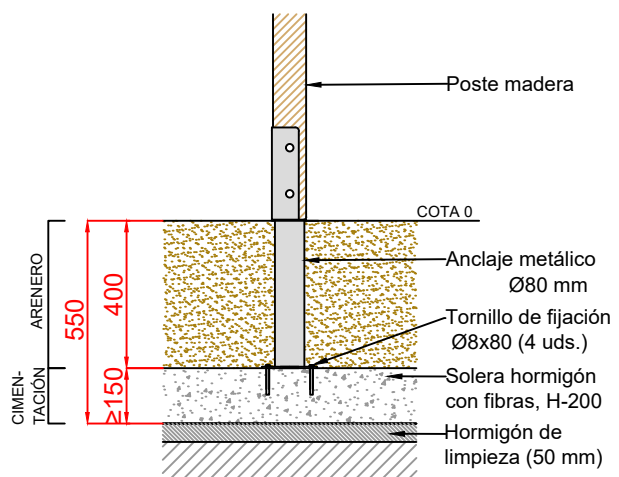
**OPCIÓN A: RECOMENDADA**

**PLANTA CIMENTACIÓN**

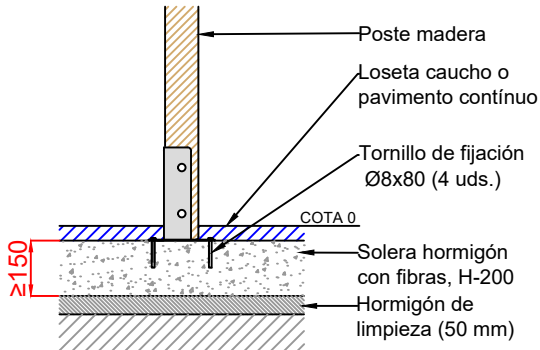
Cantidad de hormigón: 0,88 m<sup>3</sup>



**DETALLES CIMENTACIÓN EN ARENERO**



**EN PAVIMENTO**



NOTA: La cimentación mediante solera reduce el tiempo de instalación y facilita la correcta nivelación del conjunto.

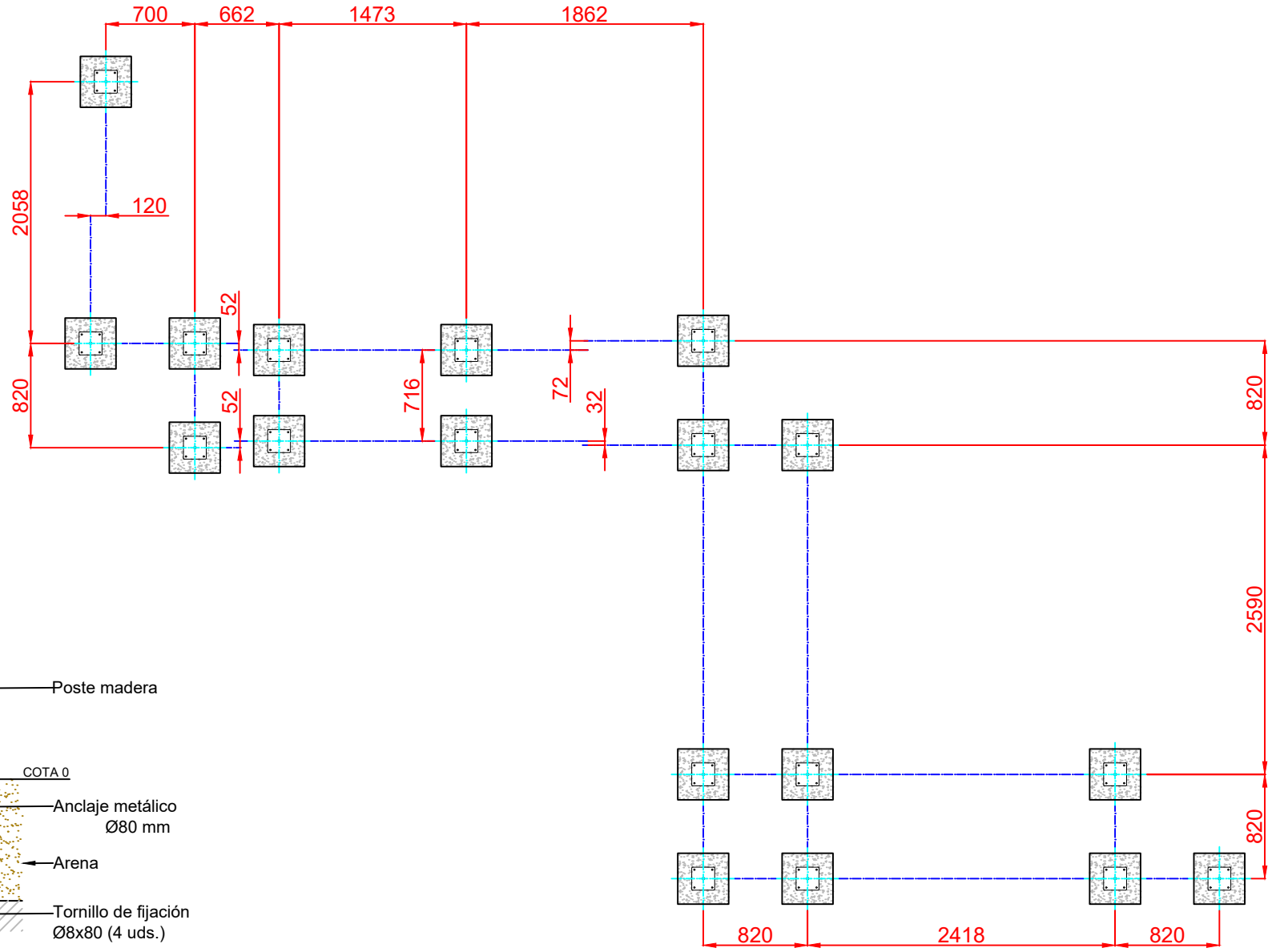
Dibujado		CIMENTACIÓN POR SOLERA		Ref: CMELCOM01
Revisado				
Aprobado		ISLA DE ARENA		Escala:
Descripción:				Nº Hoja
				2
				Fecha: 05/12/2025



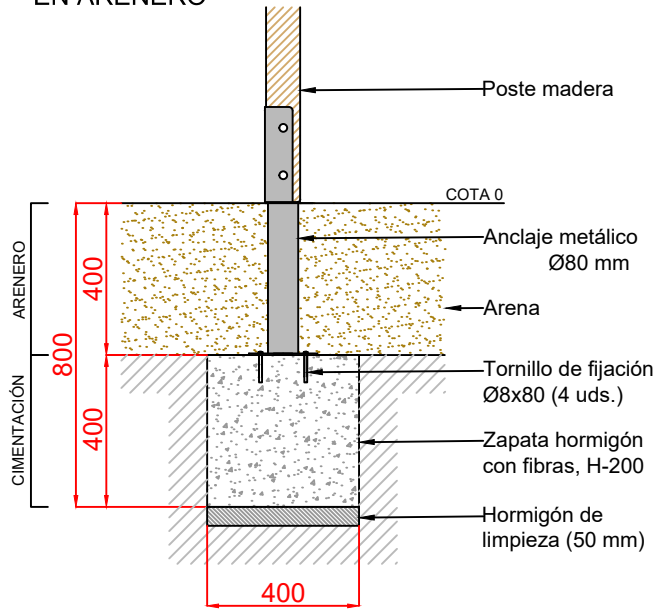
**OPCIÓN B**

**PLANTA CIMENTACIÓN**

Cantidad de hormigón: 1,50 m<sup>3</sup>



**DETALLES CIMENTACIÓN EN ARENERO**



NOTA: Nivelar zapatas entre sí.

Dibujado		CIMENTACIÓN POR ZAPATAS	Ref: CMELCOM01
Revisado			
Aprobado			
Descripción:		Escala:	Nº Hoja
ISLA DE ARENA			3
		Fecha:	05/12/2025