

DOCUMENTACIÓN TÉCNICA



Ref: CLP03-M-I



Columpio “Biplaza Metálico Inclusivo”



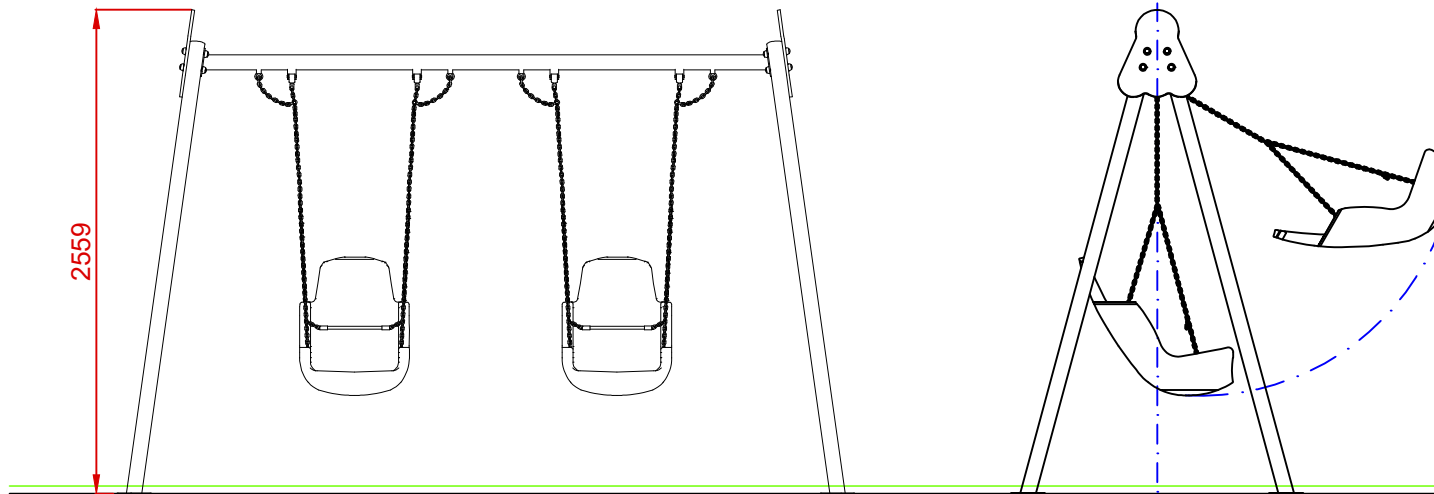
UNE EN 1176-1:2018

UNE EN 1176-2:2018

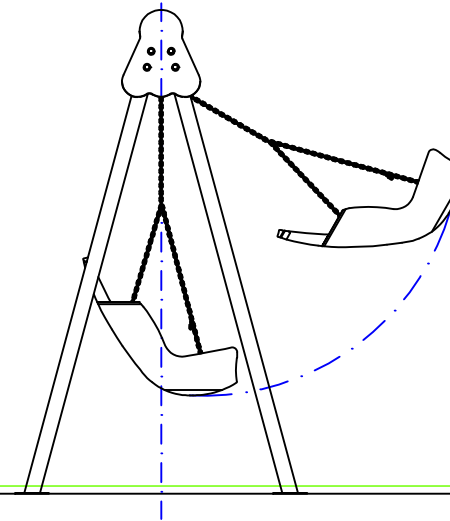


Altura libre de caída: 1,50 m
Edad recomendada de uso: de 3 a 14 años
Componentes plásticos: Polietileno de alta densidad con protección UV
Larguero metálico galvanizado
Cadenas de columpio inoxidables
Tornillería protegida con tapones de polipropileno
Asientos inclusivo, plano o cuna
Asiento inclusivo de HDPE por rotomoldeo

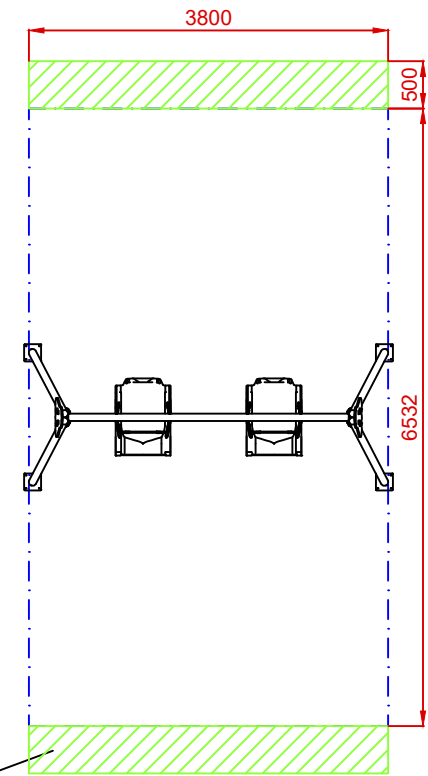
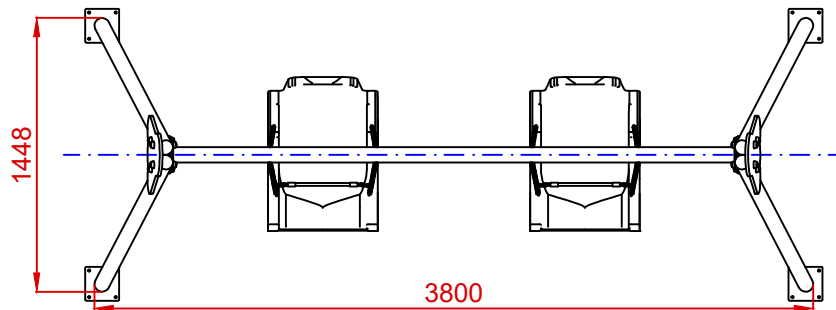
ALZADO



PERFIL



PLANTA



ÁREA DE SEGURIDAD

Superficie= 24,82 m²
E: 1/2

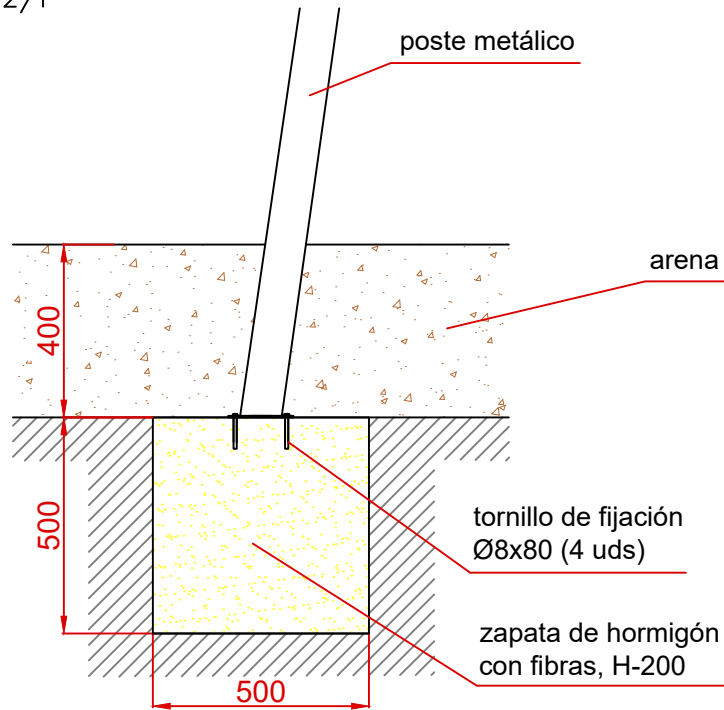
ZONA LIBRE DE OBSTÁCULOS

Dibujado		PLANO 1 VISTAS GENERALES	Ref: CLP03-M-I
Revisado			
Aprobado			
Descripción:	COLUMPIO "BIPLAZA METÁLICO INCLUSIVO"		Escala: Nº Hoja Fecha: 16/02/2023 2/3

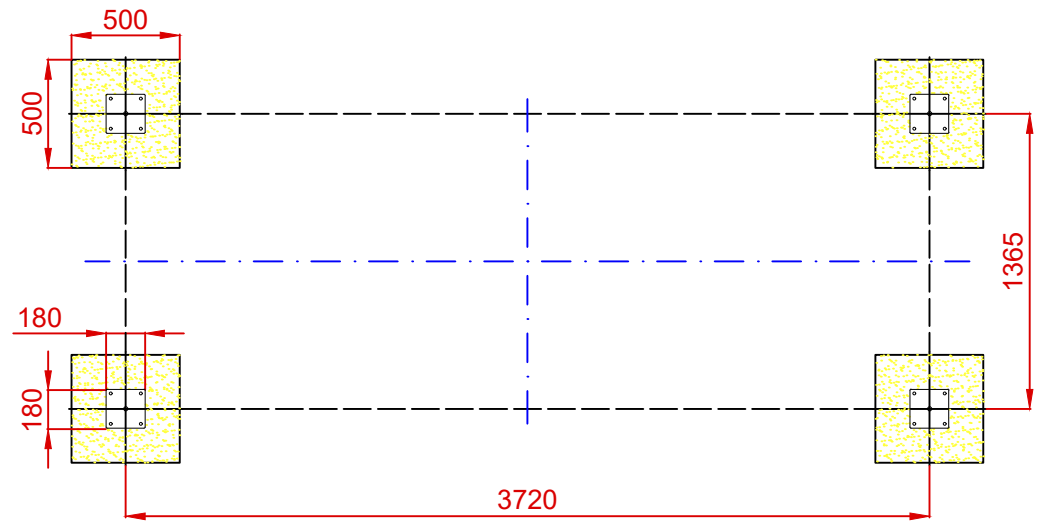
DETALLES CIMENTACIÓN

ESQUEMA DE CIMENTACIÓN EN ARENA

E: 2/1

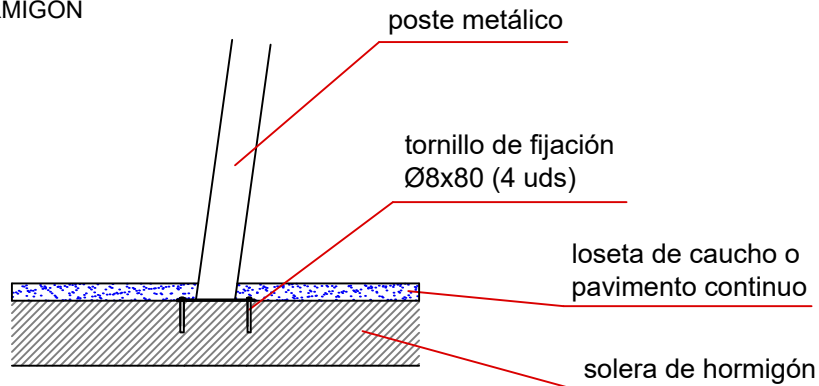


PLANTA CIMENTACIÓN



ESQUEMA DE CIMENTACIÓN EN HORMIGÓN

E: 2/1



Dibujado		PLANO 2 CIMENTACIÓN Y ANCLAJES	Ref: CLP03-M-I
Revisado			
Aprobado			
Descripción:		Escala:	Nº Hoja
COLUMPIO "BIPLAZA METÁLICO INCLUSIVO"			3/3
		Fecha:	16/02/2022