

# DOCUMENTACIÓN TÉCNICA



Ref.: CLP02P-I

## Columpio “Biplaza inclusivo y plano”

UNE EN 1176-1:2018

UNE EN 1176-2:2018



Altura libre de caída: 1,50 m

Edad recomendada de uso: de 3 a 14 años

Componentes plásticos: Polietileno de alta densidad con protección UV

Larguero metálico galvanizado

Cadenas de columpio inoxidable

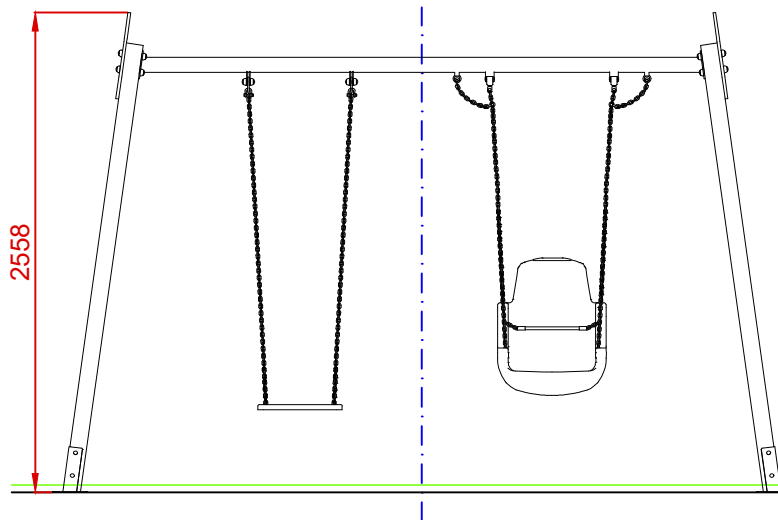
Tornillería protegida con tapones de polipropileno

Madera de pino tratada en autoclave Nivel IV

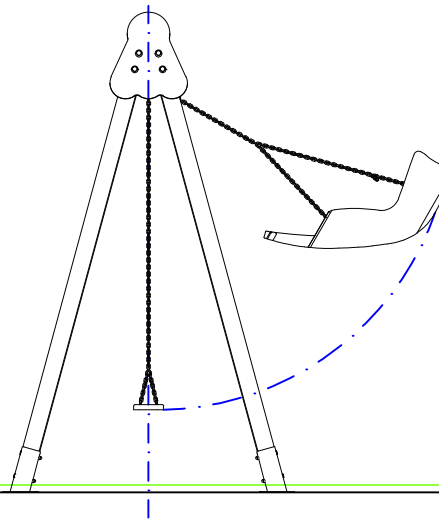
Asiento inclusivo y plano

Asiento inclusivo de HDPE por rotomoldeo

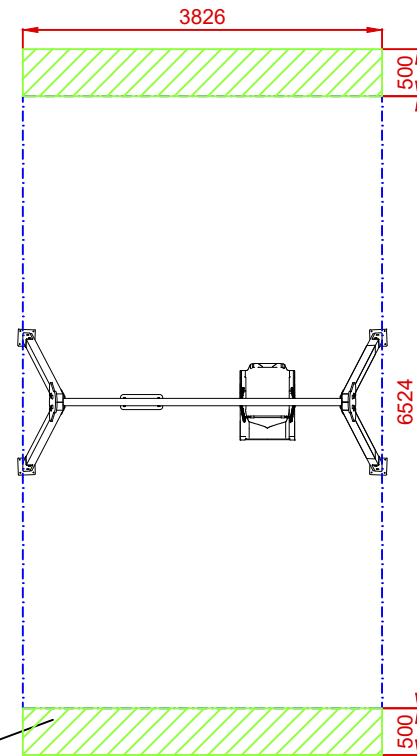
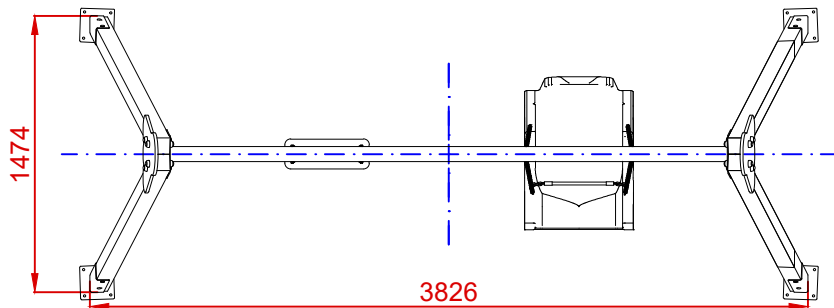
ALZADO



PERFIL



PLANTA



**ÁREA DE SEGURIDAD**

Superficie= 25 m<sup>2</sup>

E: 1/2

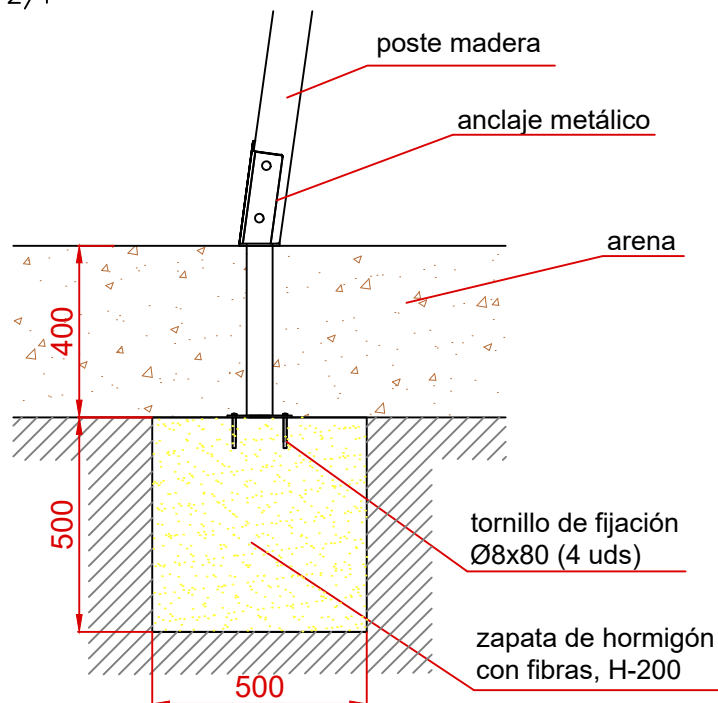
ZONA LIBRE DE OBSTÁCULOS

Dibujado		PLANO 1 VISTAS GENERALES	Ref:	CLP02P-I
Revisado				
Aprobado				
Descripción:		Escala:	Nº Hoja	
COLUMPIO "BIPLAZA ASIENTOS INCLUSIVO Y PLANO"			2/3	
		Fecha:	16/02/2023	

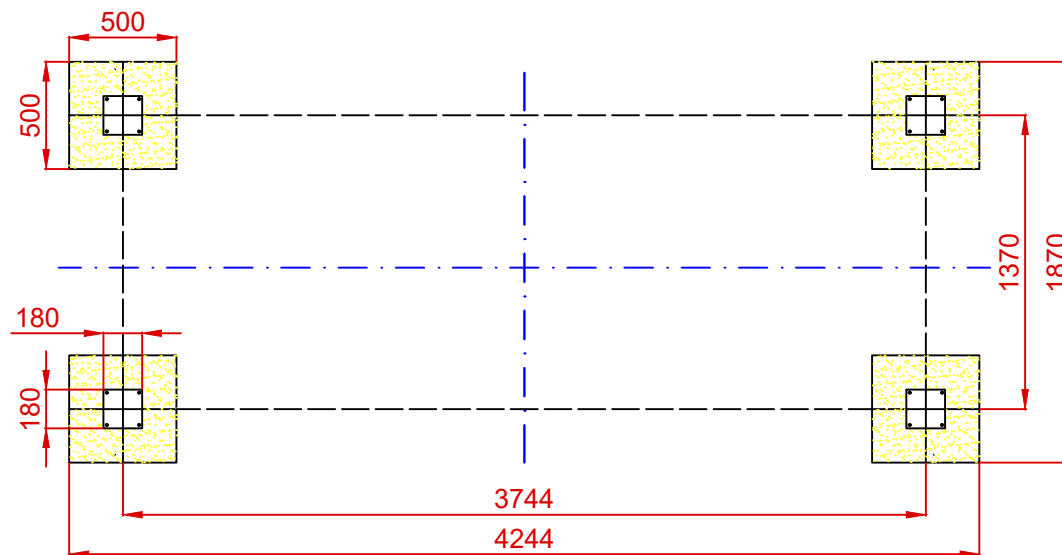
# DETALLES CIMENTACIÓN

## ESQUEMA DE CIMENTACIÓN EN ARENA

E: 2/1

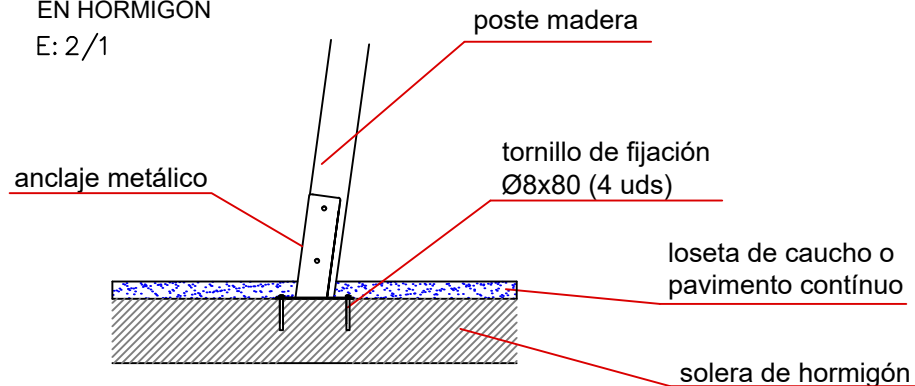


## PLANTA CIMENTACIÓN



## ESQUEMA DE CIMENTACIÓN EN HORMIGÓN

E: 2/1



Dibujado		PLANO 2 CIMENTACIÓN Y ANCLAJES	Ref:	CLP02P-I
Revisado				
Aprobado				
Descripción:		Escala:	Nº Hoja	
COLUMPIO "BIPLAZA ASIENTOS INCLUSIVO Y PLANO"			3/3	
		Fecha:	16/02/2023	

