

# DOCUMENTACIÓN TÉCNICA



Ref.: CLP01D-M

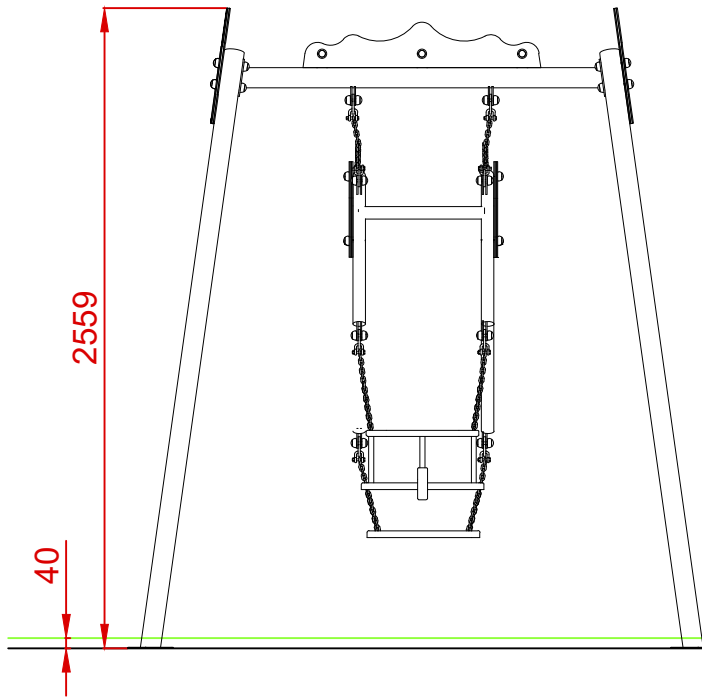
## Columpio monoplaza dúo metálico

UNE EN 1176-1:2018  
UNE EN 1176-2:2018

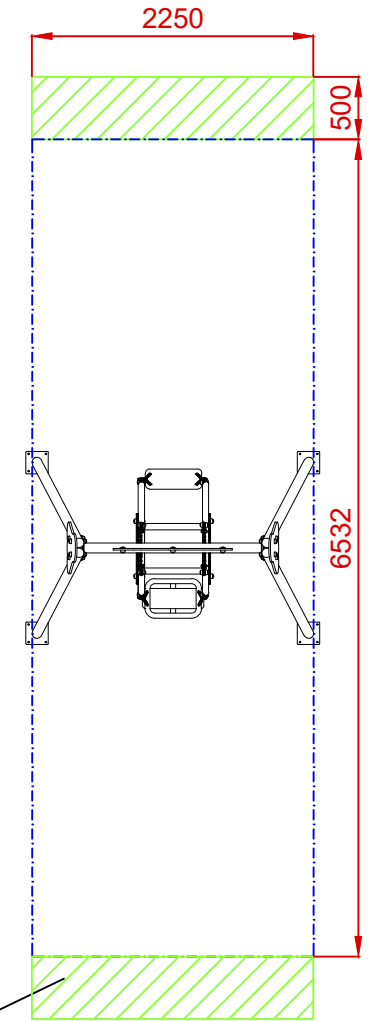
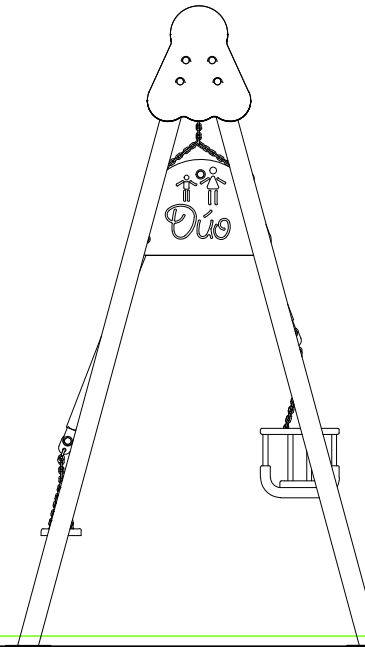


Altura libre de caída: 1,30 m  
Edad recomendada de uso: con asiento cuna de 0 a 3 años  
Con asiento plano de 3 a 14 años  
Componentes plásticos: Polietileno de alta densidad con protección UV  
Estructura Columpio Dúo Metálica de Tubo Estructural Ø40x3 mm  
Estructura metálica galvanizada  
Cadenas de columpio inoxidables  
Tornillería protegida con tapones de polipropileno  
Asiento plano y asiento cuna

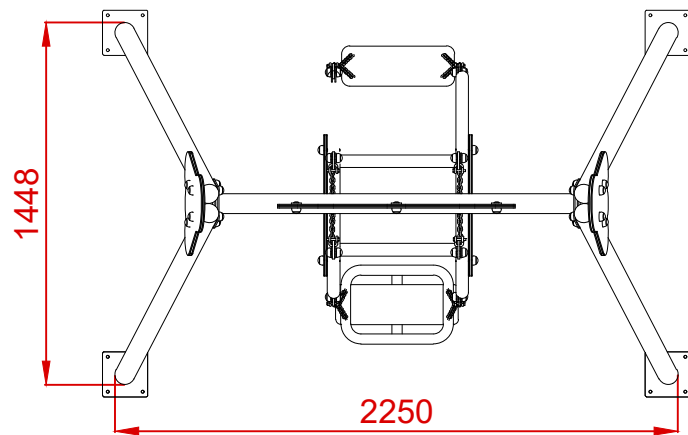
ALZADO



PERFIL



PLANTA



### ÁREA DE SEGURIDAD

Superficie= 14,70 m<sup>2</sup>

E: 1/2

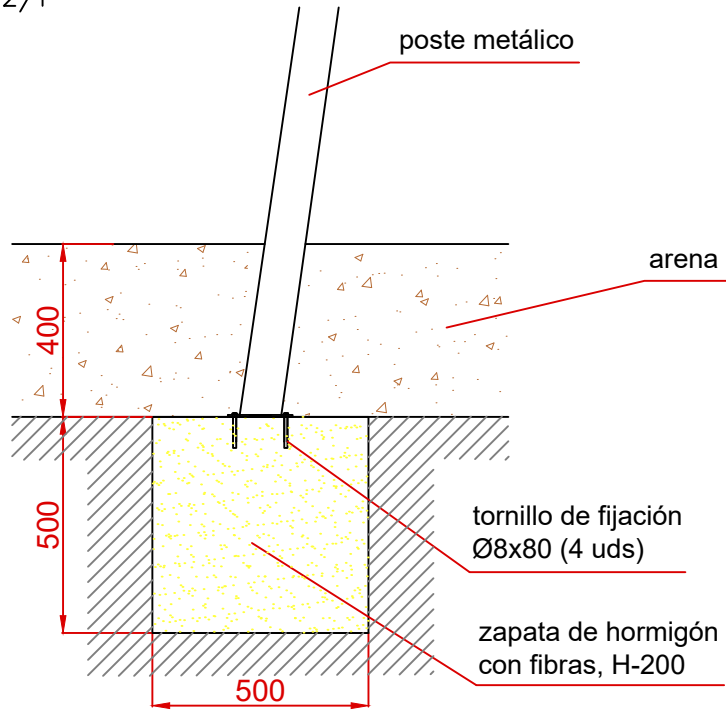
ZONA LIBRE DE OBSTÁCULOS

Dibujado		PLANO 1 VISTAS GENERALES		Ref: CLP01D-M
Revisado				
Aprobado				
Descripción:		Escala:	Nº Hoja	
COLUMPIO MONOPLAZA DÚO METALICO			2/3	
		Fecha:	16/02/2023	

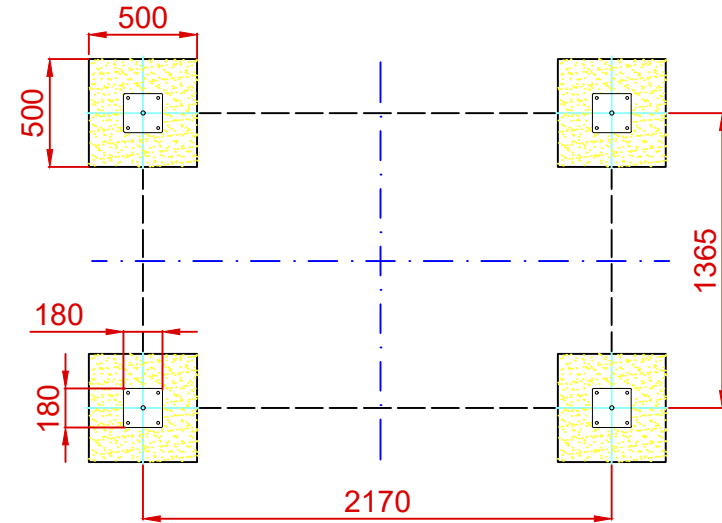
# DETALLES CIMENTACIÓN

## ESQUEMA DE CIMENTACIÓN EN ARENA

E: 2/1

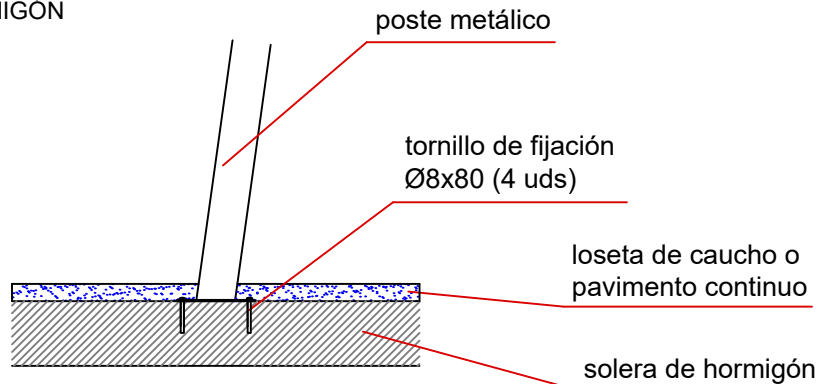


## PLANTA CIMENTACIÓN



## ESQUEMA DE CIMENTACIÓN EN HORMIGÓN

E: 2/1



Dibujado		PLANO 2 CIMENTACIÓN Y ANCLAJES	Ref: CLP01D-M
Revisado			
Aprobado			
Descripción:		Escala:	Nº Hoja
COLUMPIO MONOPLAZA DÚO METALICO			3/4
		Fecha:	20/02/2020