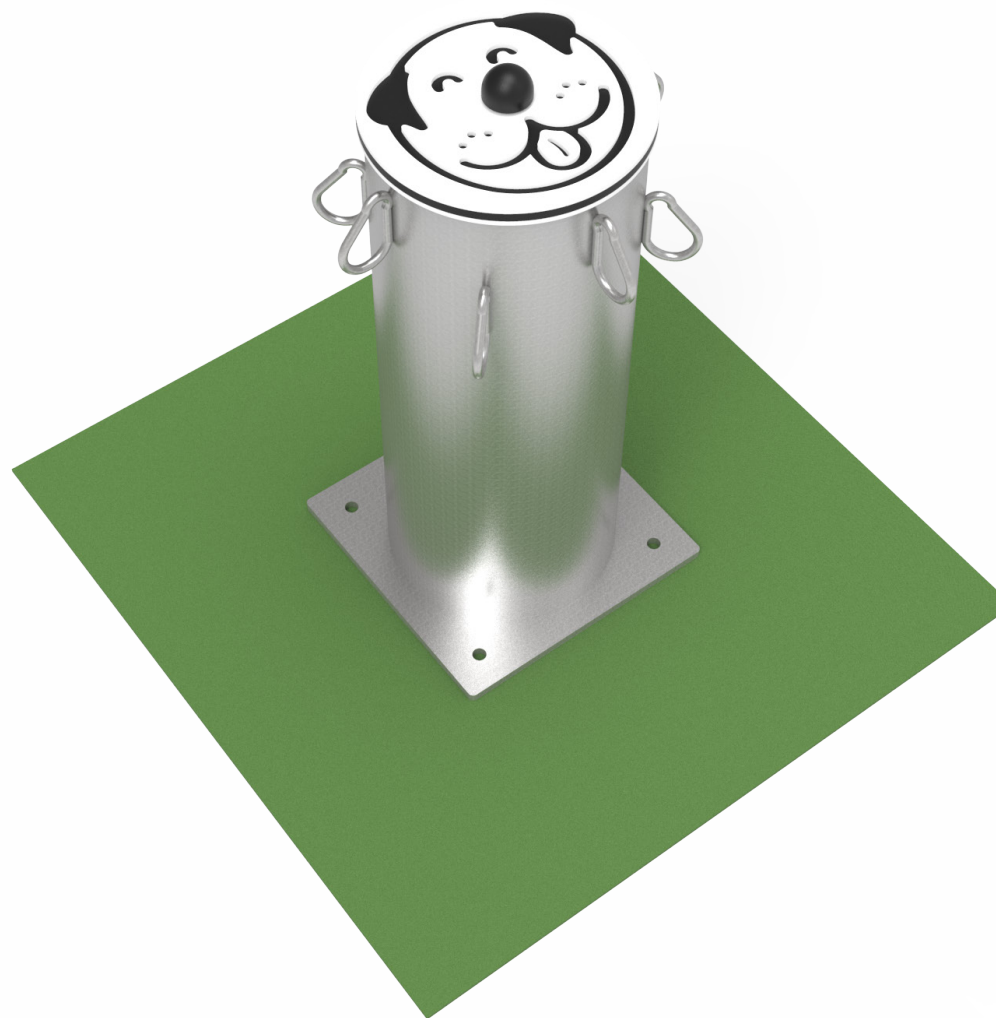


FICHA TECNICA

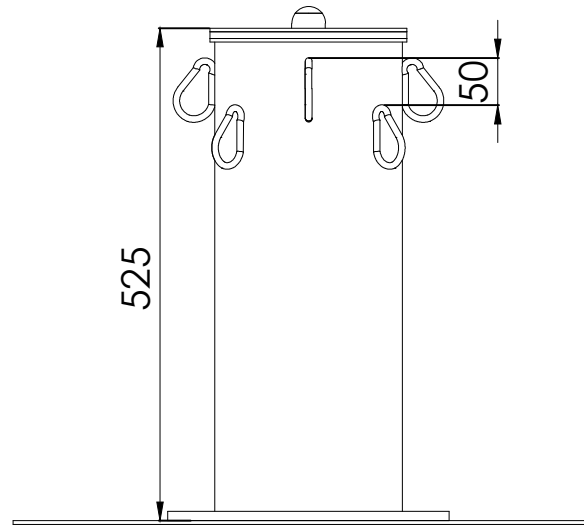
GUARDACANES

CCN21

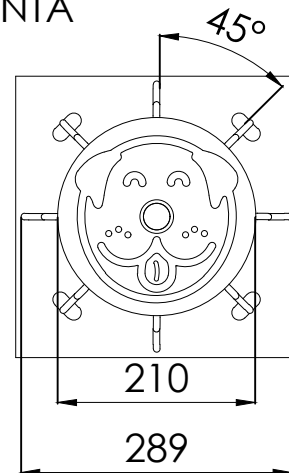


Componentes plásticos: Polietileno de Alta Densidad con protección UV
Tornillería protegida con tapones de polipropileno
Estructura y componentes metálicos de Acero Galvanizado

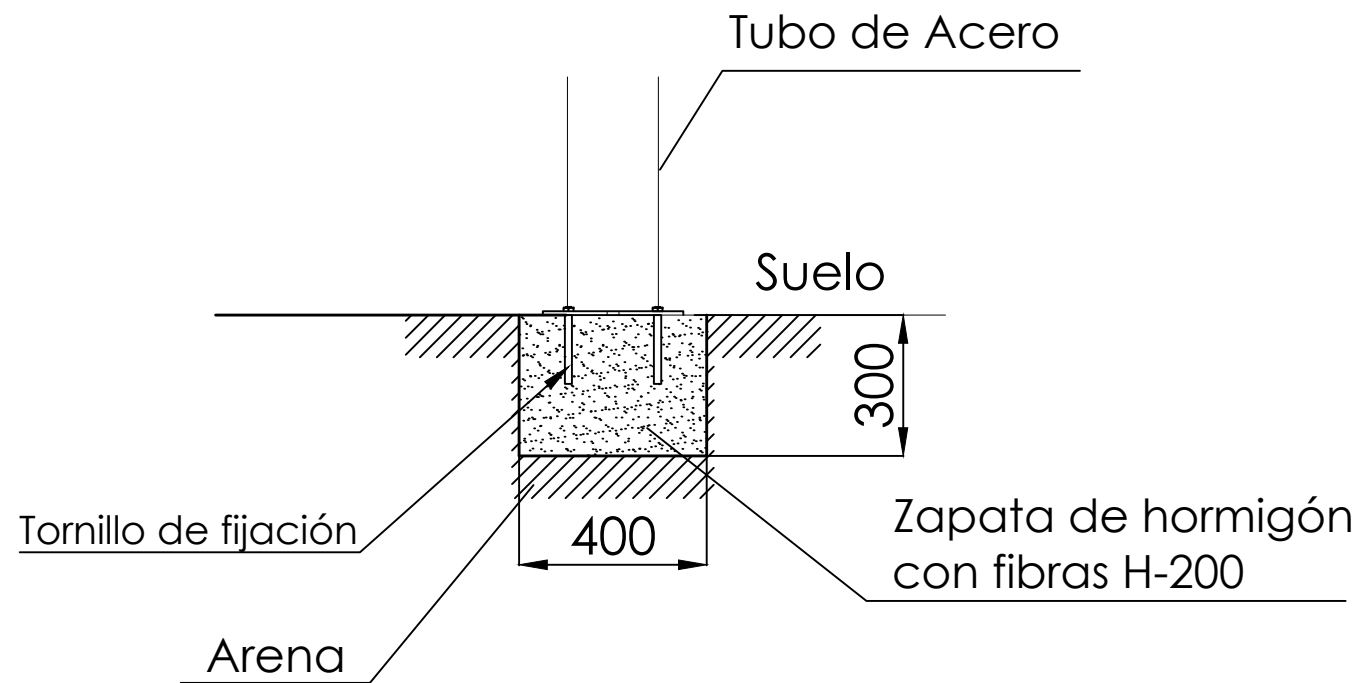
ALZADO



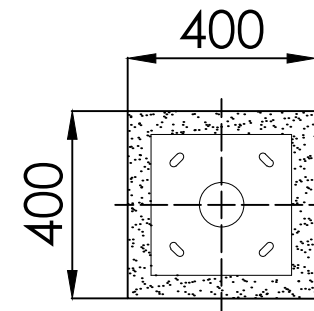
PLANTA



ESQUEMA DE CIMENTACIÓN



CIMENTACIÓN



Para la instalación se precisa el uso de herramientas habituales en la construcción