

DOCUMENTACIÓN TÉCNICA



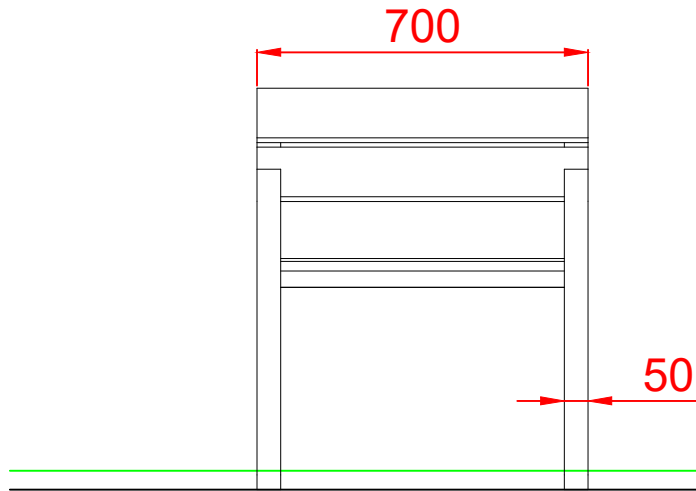
Ref.: BMR05-V2

Silla “Modo 5 lamas”

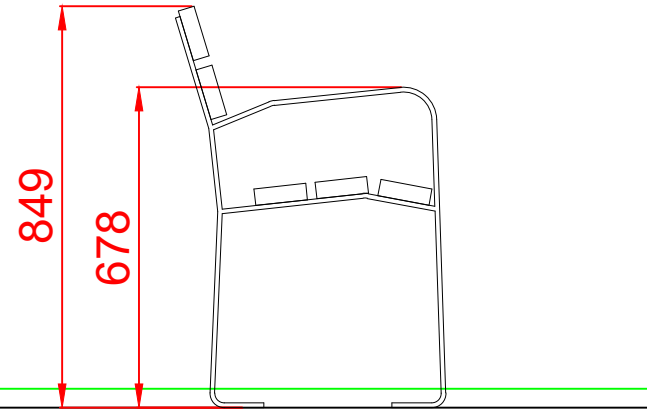


Altura del asiento: 0,5 m
Estructura metálica termolacada
Tablones de madera tropical

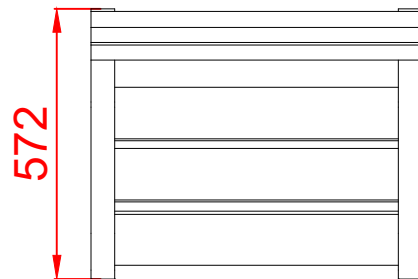
ALZADO




PERFIL

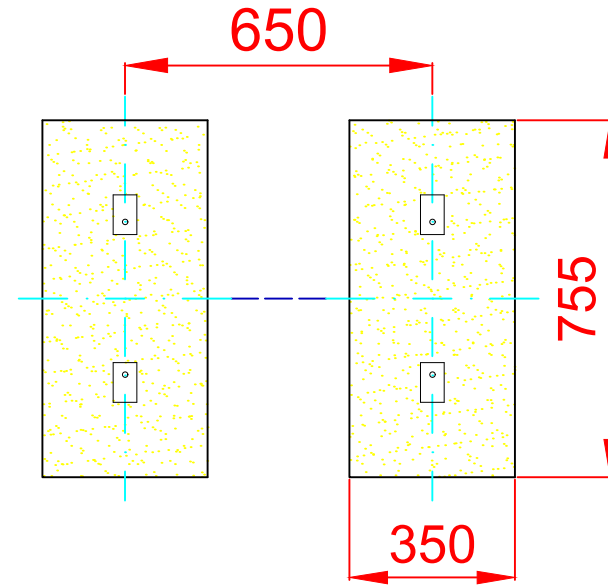


PLANTA



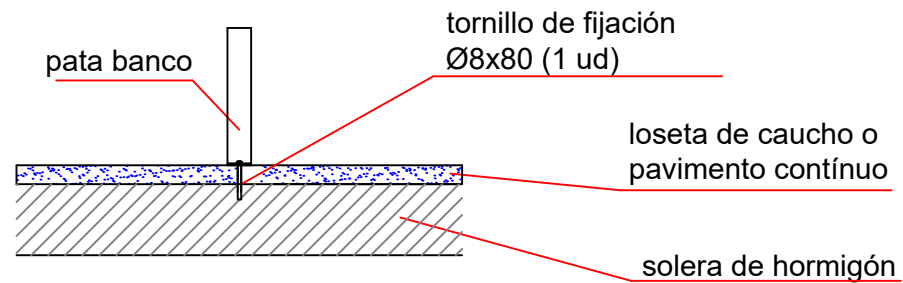
Dibujado		PLANO 1 VISTAS GENERALES		Ref: BMR05-V2
Revisado				
Aprobado				
Descripción:		Escala:	Nº Hoja	
SILLA "MODO 5 LAMAS"			2/3	
		Fecha:	12/01/2022	

PLANTA CIMENTACIÓN



DETALLES CIMENTACIÓN

ESQUEMA DE CIMENTACIÓN EN HORMIGÓN



Dibujado		PLANO 2 CIMENTACIÓN		Ref: BMR05-V2
Revisado				
Aprobado				
Descripción:		Escala:	Nº Hoja	
SILLA "MODO 5 LAMAS"			3/3	
		Fecha:	12/01/2022	