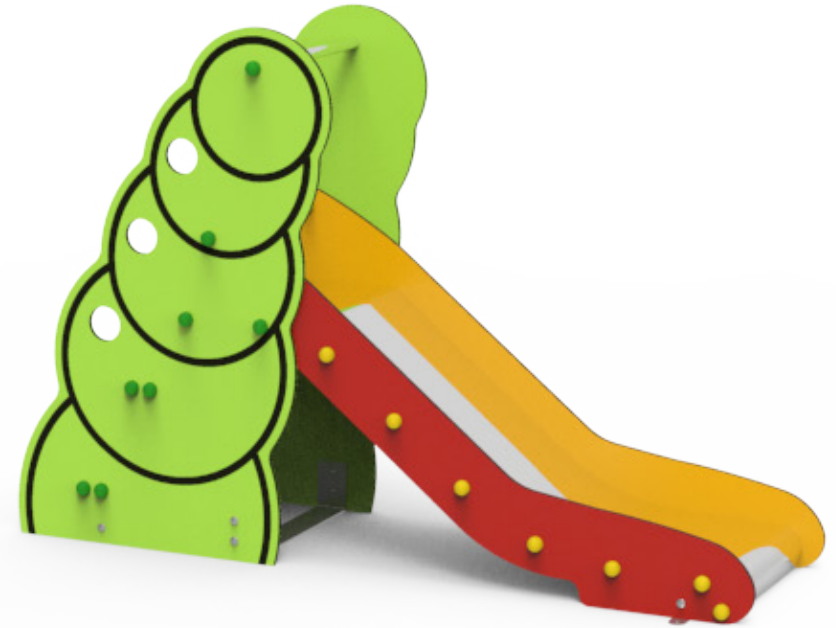
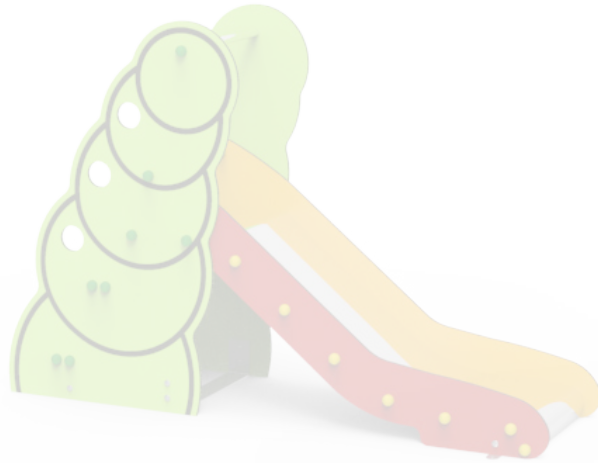


DOCUMENTACIÓN TÉCNICA



Ref.: AVNCOM05-3

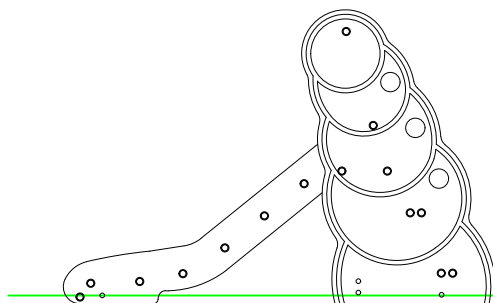
“Gusano” Complemento 4

UNE EN 1176-1:2018

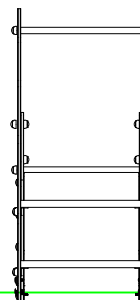
UNE EN 1176-3:2018

Altura libre de caída: 0,60 m
Edad recomendada de uso: de 3 a 14 años
Estructura de acero con tratamiento de imprimación y termolacado
Tablero compacto de fibras de madera de 13 mm
Tornillería protegida con tapones polipropileno
Tobogán de acero inoxidable

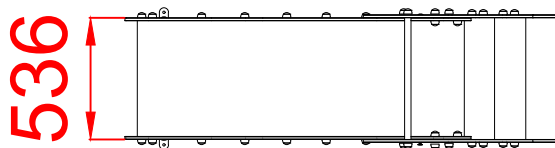
ALZADO



PERFIL



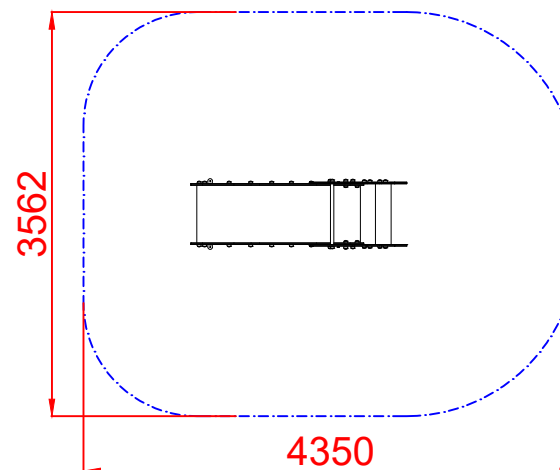
PLANTA



ÁREA DE SEGURIDAD

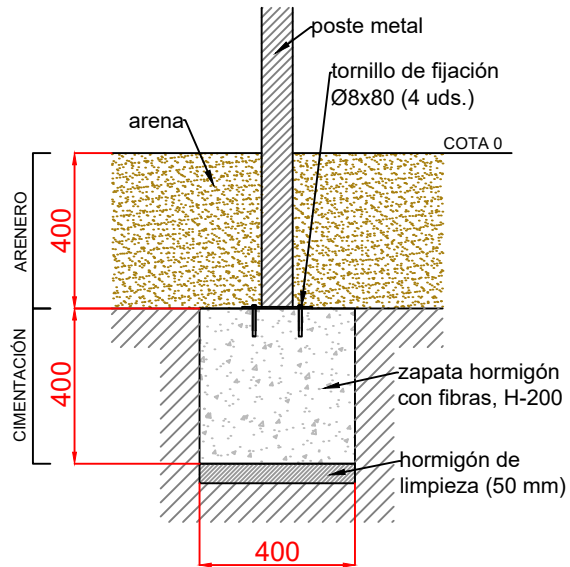
Superficie= 14,10 m²

E: 1/2

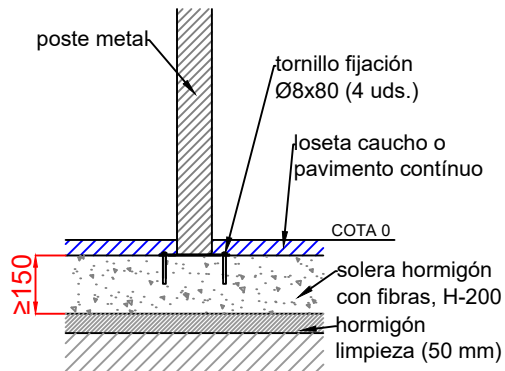


Dibujado		VISTAS GENERALES		Ref:	AVNCOM05-4
Revisado					
Aprobado					
Descripción:			Escala:	Nº Hoja	
GUSANO COMPLEMENTO 4			Fecha:	1 27/10/2025	

DETALLES CIMENTACIÓN

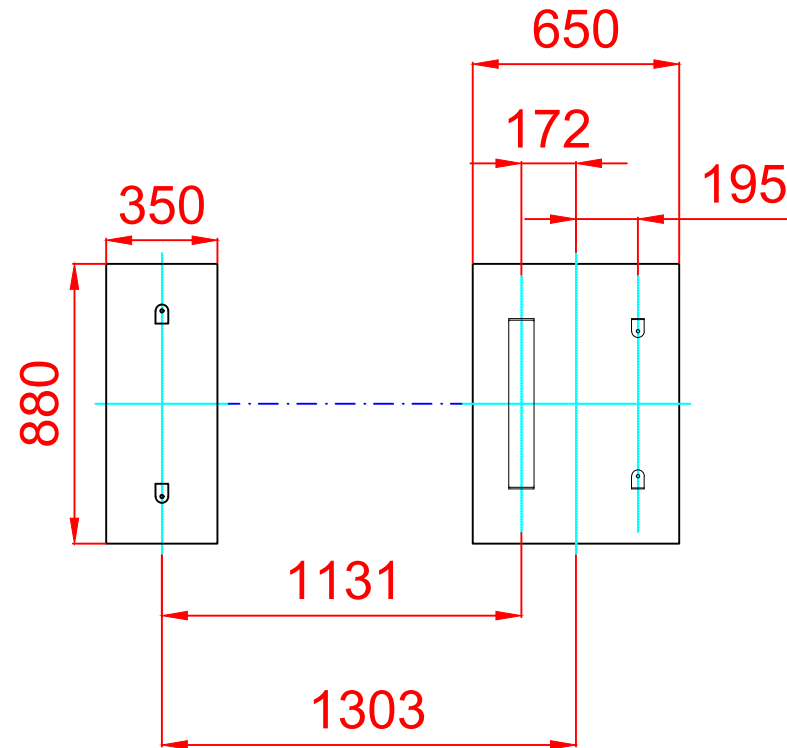


NOTA: Nivelar zapatas entre sí.



NOTA: La cimentación mediante solera reduce el tiempo de instalación y facilita la correcta nivelación del conjunto.

PLANTA CIMENTACIÓN



Dibujado		CIMENTACIÓN Y ANCLAJES		Ref:	AVNCOM05-4
Revisado					
Aprobado					
Descripción:			Escala:	Nº Hoja	
GUSANO COMPLEMENTO 4			Fecha:	27/10/2025	