

DOCUMENTACIÓN TÉCNICA

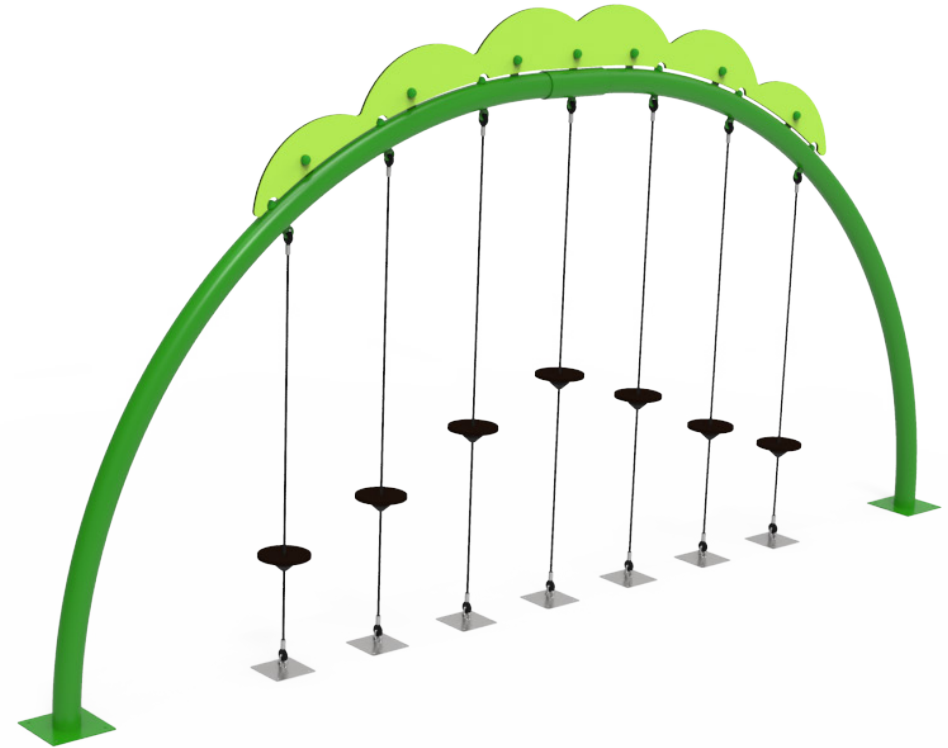


Ref.: AVNCOM05-2

“Gusano” Complemento 2

UNE EN 1176-1:2018

UNE EN 1176-3:2018



Altura libre de caída: 0,96 m

Edad recomendada de uso: de 3 a 14 años

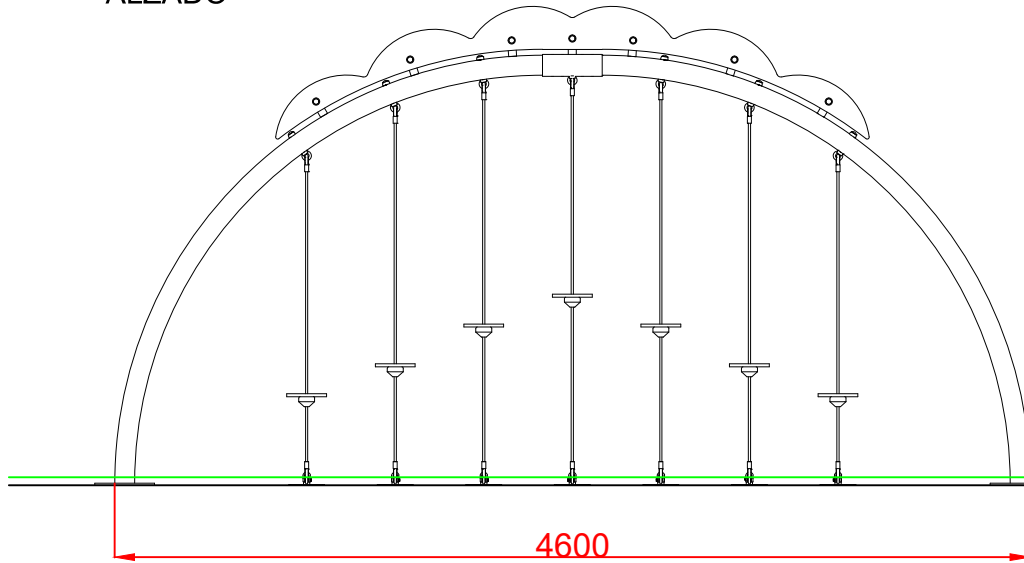
Estructura de acero con tratamiento de imprimación y termolacado

Tablero compacto de fibras de madera de 13 mm

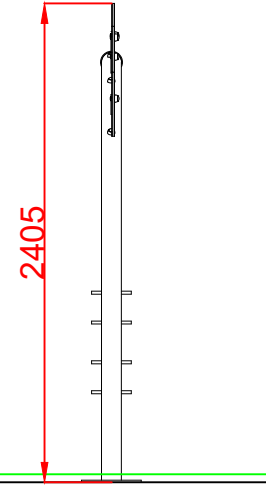
Tornillería protegida con tapones polipropileno

Trepa de cuerda con alma de acero

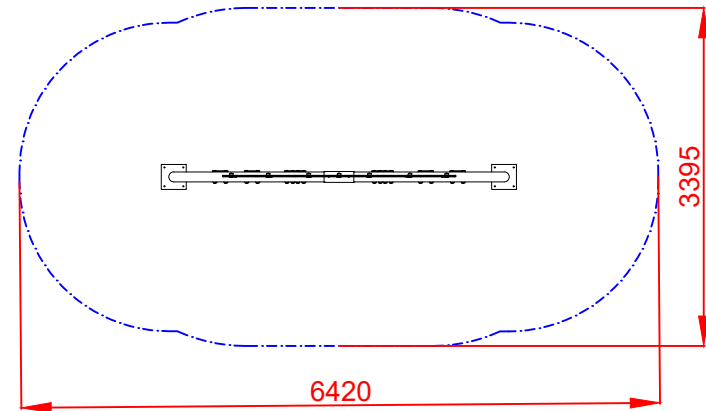
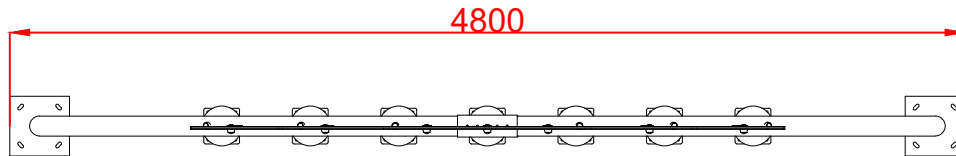
ALZADO



PERFIL



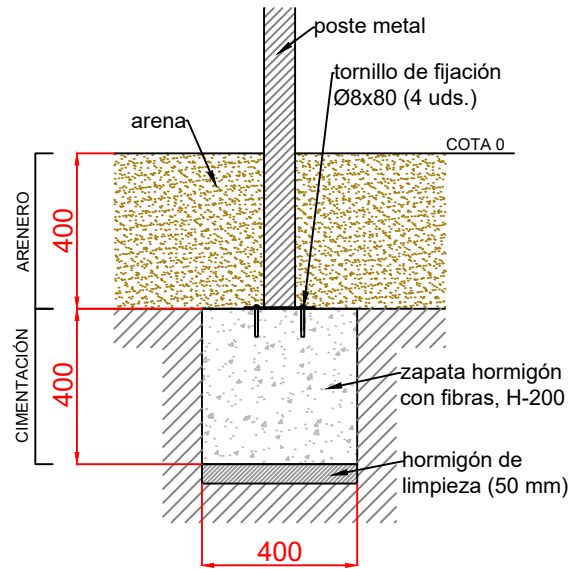
PLANTA



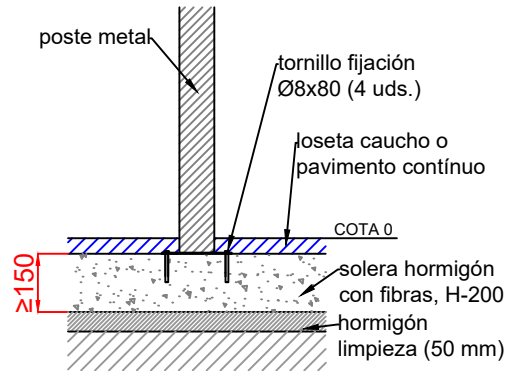
ÁREA DE SEGURIDAD
 Superficie= 18,80 m²
 E:1/2

Dibujado		VISTAS GENERALES		Ref:	AVNCOM05-2	
Revisado				Escala:	Nº Hoja	
Aprobado						
Descripción:	GUSANO COMPLEMENTO 2		Fecha:	27/10/2025		

DETALLES CIMENTACIÓN

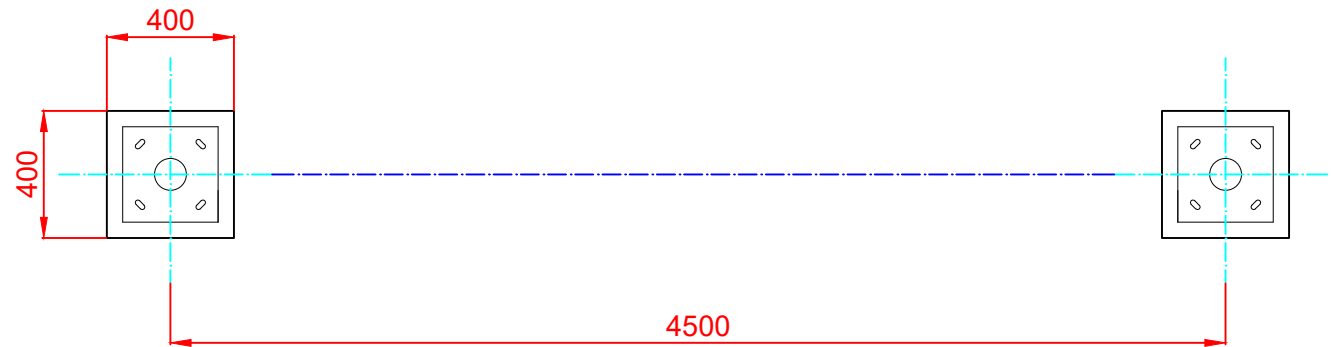


NOTA: Nivelar zapatas entre sí.



NOTA: La cimentación mediante solera reduce el tiempo de instalación y facilita la correcta nivelación del conjunto.

PLANTA CIMENTACIÓN



Dibujado		CIMENTACIÓN Y ANCLAJES	Ref:	AVNCOM05-2
Revisado				
Aprobado				
Descripción:		GUSANO COMPLEMENTO 2	Escala:	Nº Hoja 2
			Fecha:	27/10/2025

