

DOCUMENTACIÓN TÉCNICA



Ref.: AVNCOM05-1

“Gusano” Complemento 1

UNE EN 1176-1:2018

UNE EN 1176-3:2018

Altura libre de caída: 1,70 m

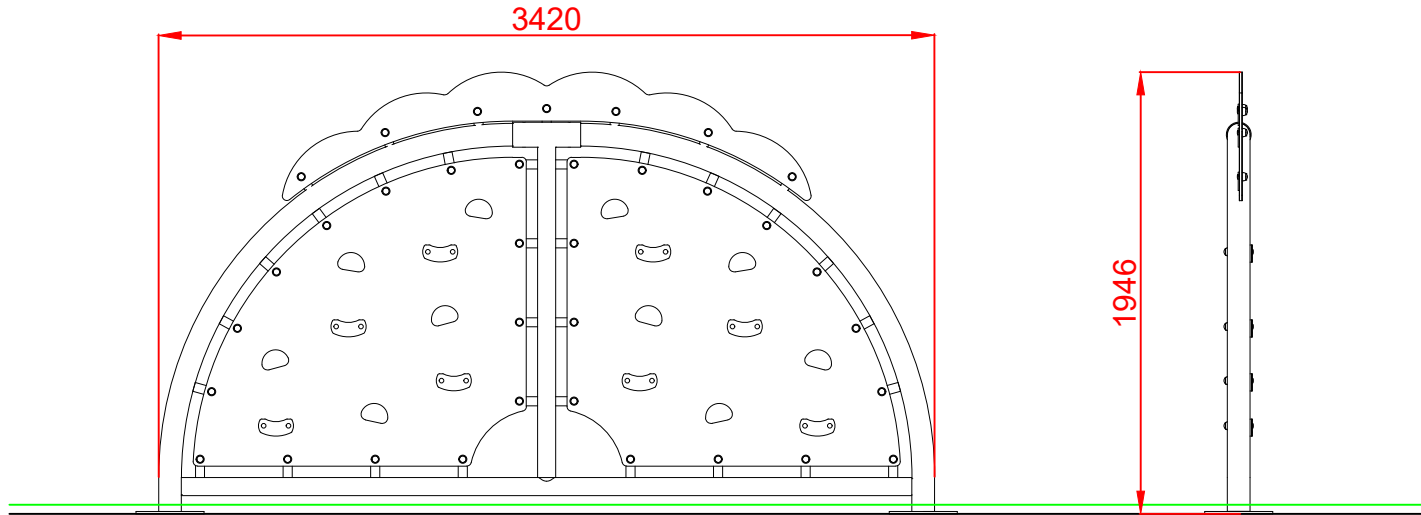
Edad recomendada de uso: de 3 a 14 años

Estructura de acero con tratamiento de imprimación y termolacado

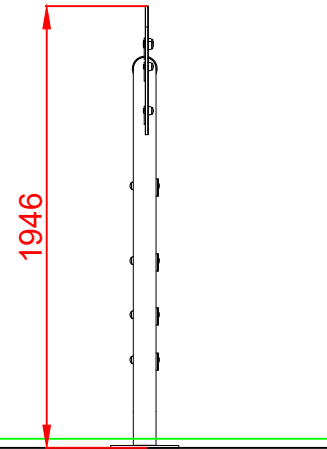
Tablero compacto de fibras de madera de 13 mm

Tornillería protegida con tapones polipropileno

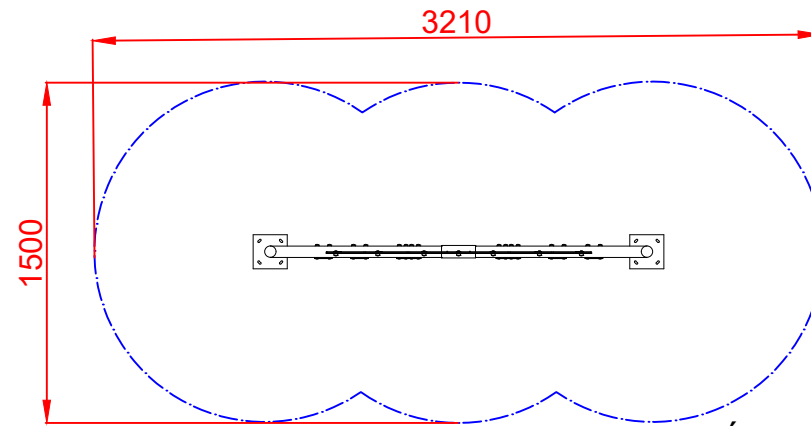
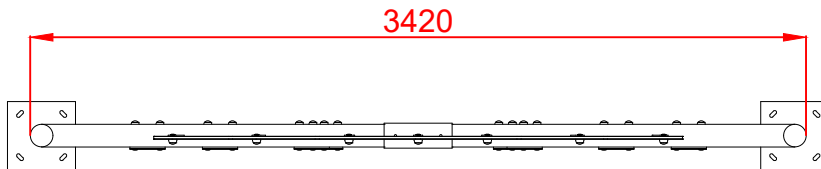
ALZADO



PERFIL



PLANTA

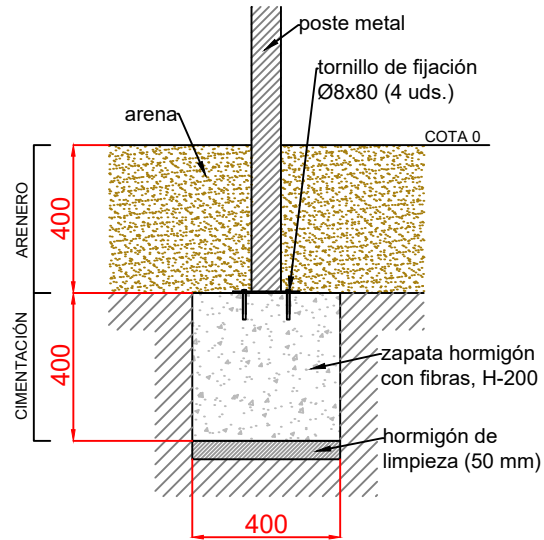


ÁREA DE SEGURIDAD
Superficie= 16,74 m²
E:1/2

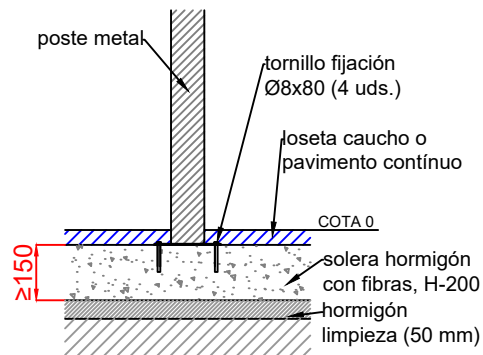
Dibujado		VISTAS GENERALES	Ref:	AVNCOM05-1
Revisado				
Aprobado				
Descripción:		Escala:	Nº Hoja	
GUSANO COMPLEMENTO 1			1	
		Fecha:	27/10/2025	



DETALLES CIMENTACIÓN

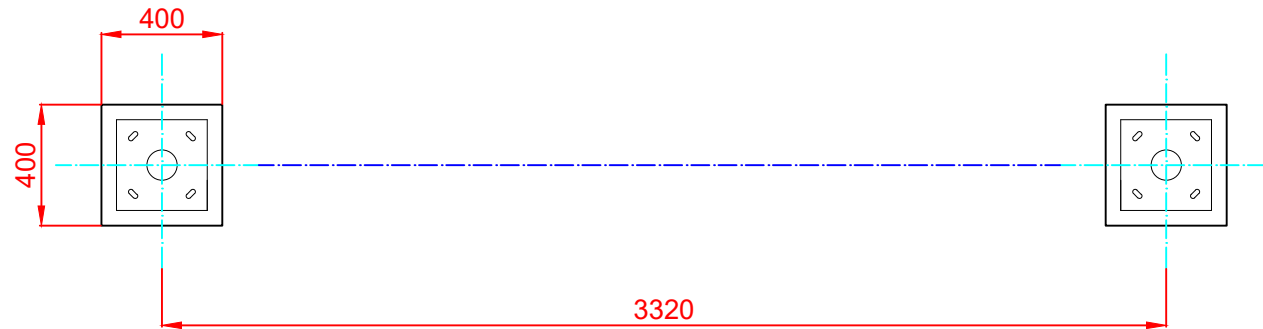


NOTA: Nivelar zapatas entre sí.



NOTA: La cimentación mediante solera reduce el tiempo de instalación y facilita la correcta nivelación del conjunto.

PLANTA CIMENTACIÓN



Dibujado		CIMENTACIÓN Y ANCLAJES	Ref:	AVNCOM05-1
Revisado				
Aprobado				
Descripción:		Escala:	Nº Hoja	
GUSANO COMPLEMENTO 1			2	
		Fecha:	27/10/2025	

